



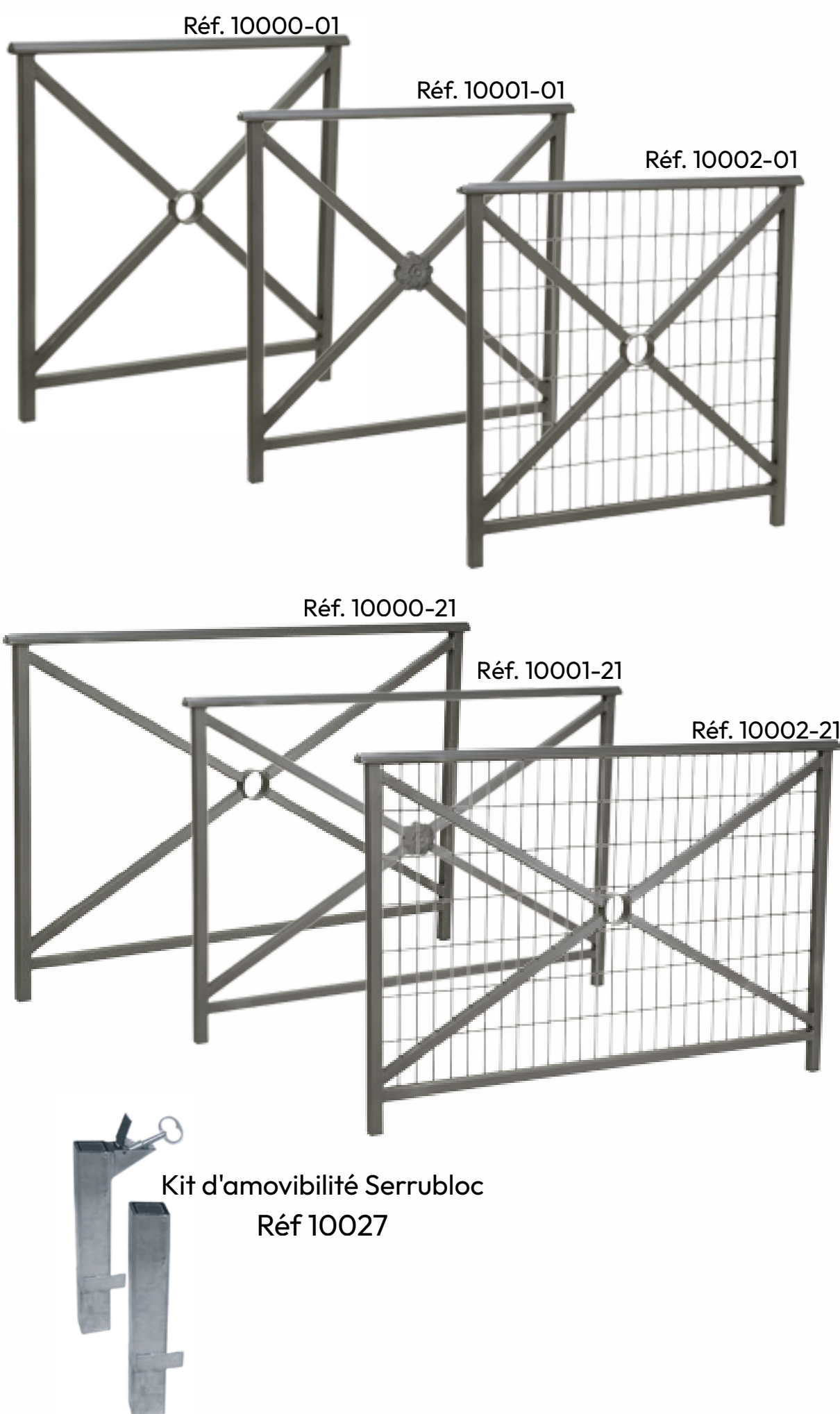
Réf. 10000-21

CARACTÉRISTIQUES TECHNIQUES

- Deux longueurs : 1000 et 1500 mm
- Hauteur hors tout : 1180 mm
- Hauteur hors sol : 1000 mm
- Poteaux : tubes acier 35 x 35 mm, épaisseur 1,5 mm
- Trois cadres, type "Croix de St André" standard :
 - cadre simple croix 30 x 30 mm avec rondelle centrale Ø 89 mm
 - cadre simple croix 30 x 30 mm avec 2 rosaces
 - cadre simple croix 25 x 15 mm avec grillage en fil de Ø 4 mm
- Main courante au confort tactile qui, grâce à son léger débordement du cadre, permet une installation en ligne continue
- Pose par scellement direct

AVANTAGES

- ✓ **Sécurité** : Protège piétons et prévient stationnements.
- ✓ **Esthétique** : Design élégant en acier durable.
- ✓ **Personnalisation** : Disponible en 2 dimensions et 10 coloris.

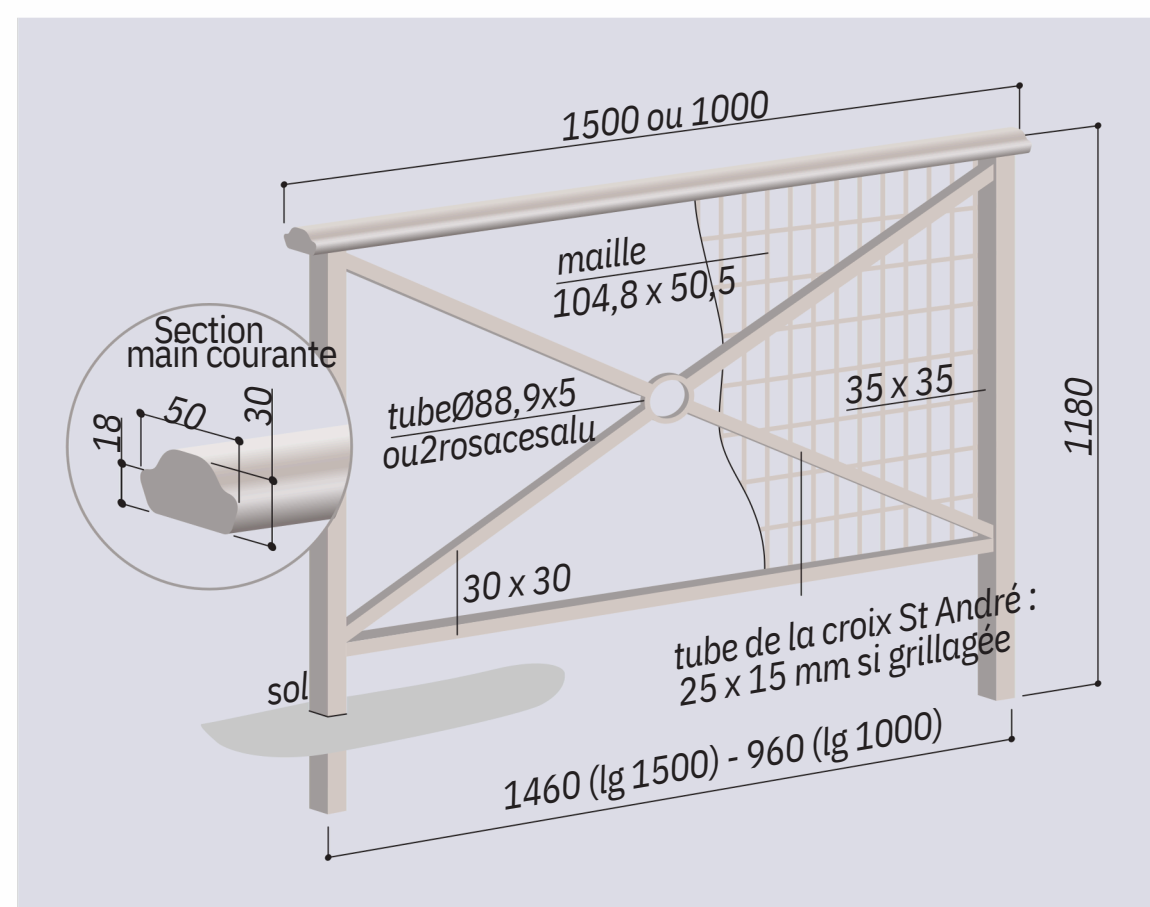


RÉFÉRENCES		Lg 1000 mm	Lg 1500 mm
Simple croix		10000-01	10000-21
Rosace		10001-01	10001-21
Grillagé		10002-01	10002-21

OPTIONS

- Kit d'amovibilité Serrubloc pour barrières de ville composé de deux fourreaux d'amovibilité, dont l'un est verrouillable par clé triangle. Auto-drainants : se posent à fond de fouilles. Réf. 10027
- Pose sur platines ovales

SCHÉMA



FINITION PEINTURE

> Acier peint sur zinc selon nos coloris

