



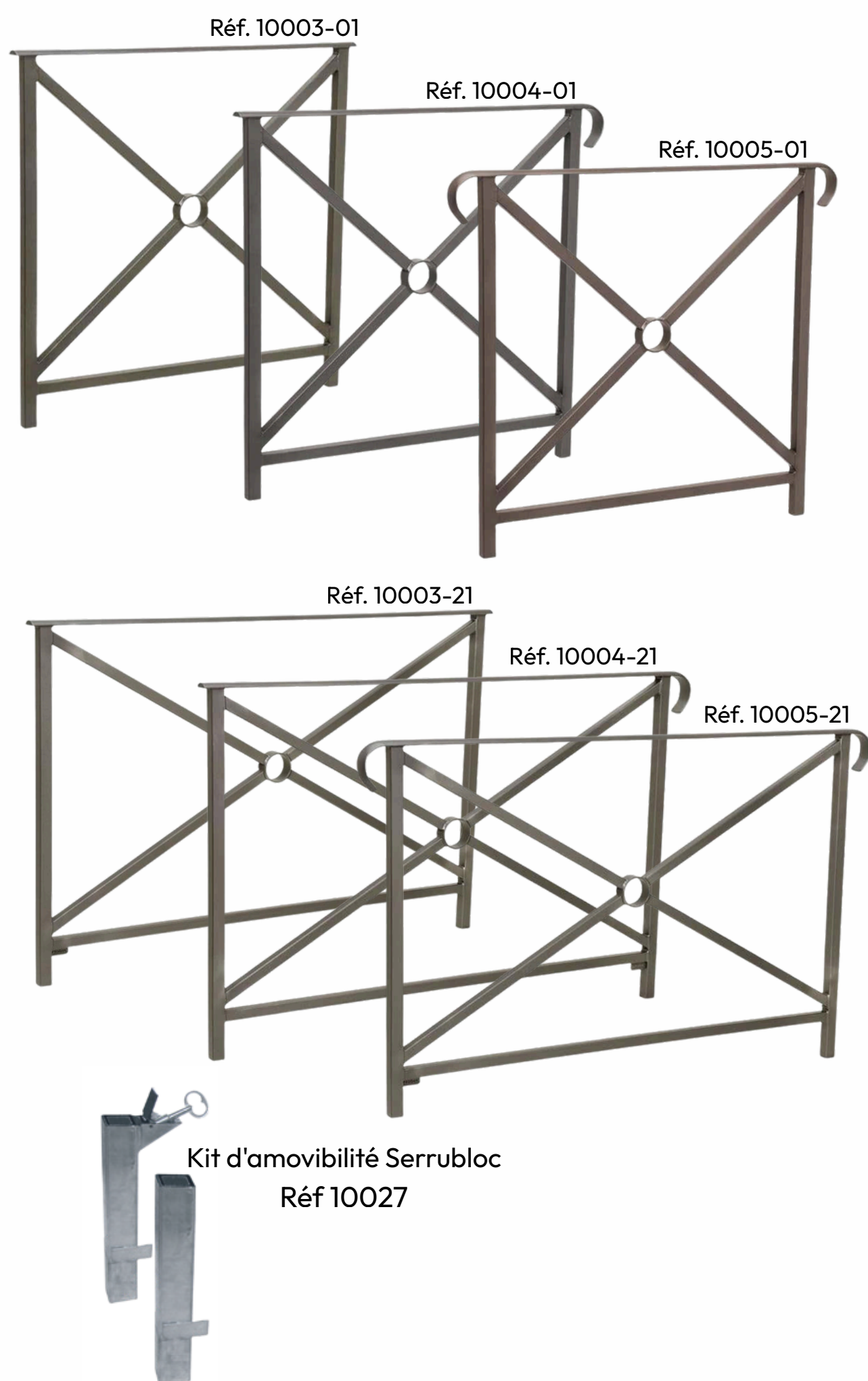
Réf. 10007-26+ 10006-26

CARACTÉRISTIQUES TECHNIQUES

- Deux longueurs : 800 et 1500 mm
- Hauteur hors tout : 1180 mm
- Poteaux en acier 35 x 35 mm
- Lisse horizontale basse 30 x 30 mm
- Main courante en acier massif
- Avec ou sans rosace
- Sans crose ou simple crose ou double crose
- Main courante permettant une installation en ligne continue
- Pose par scellement direct

AVANTAGES

- ✓ **Robustesse** : Conception en acier durable.
- ✓ **Esthétisme** : Design Héritage avec croix et crose.
- ✓ **Protection** : Traitement anti-rouille longue durée.
- ✓ **Personnalisation** : Disponible dans nos 10 couleurs standard

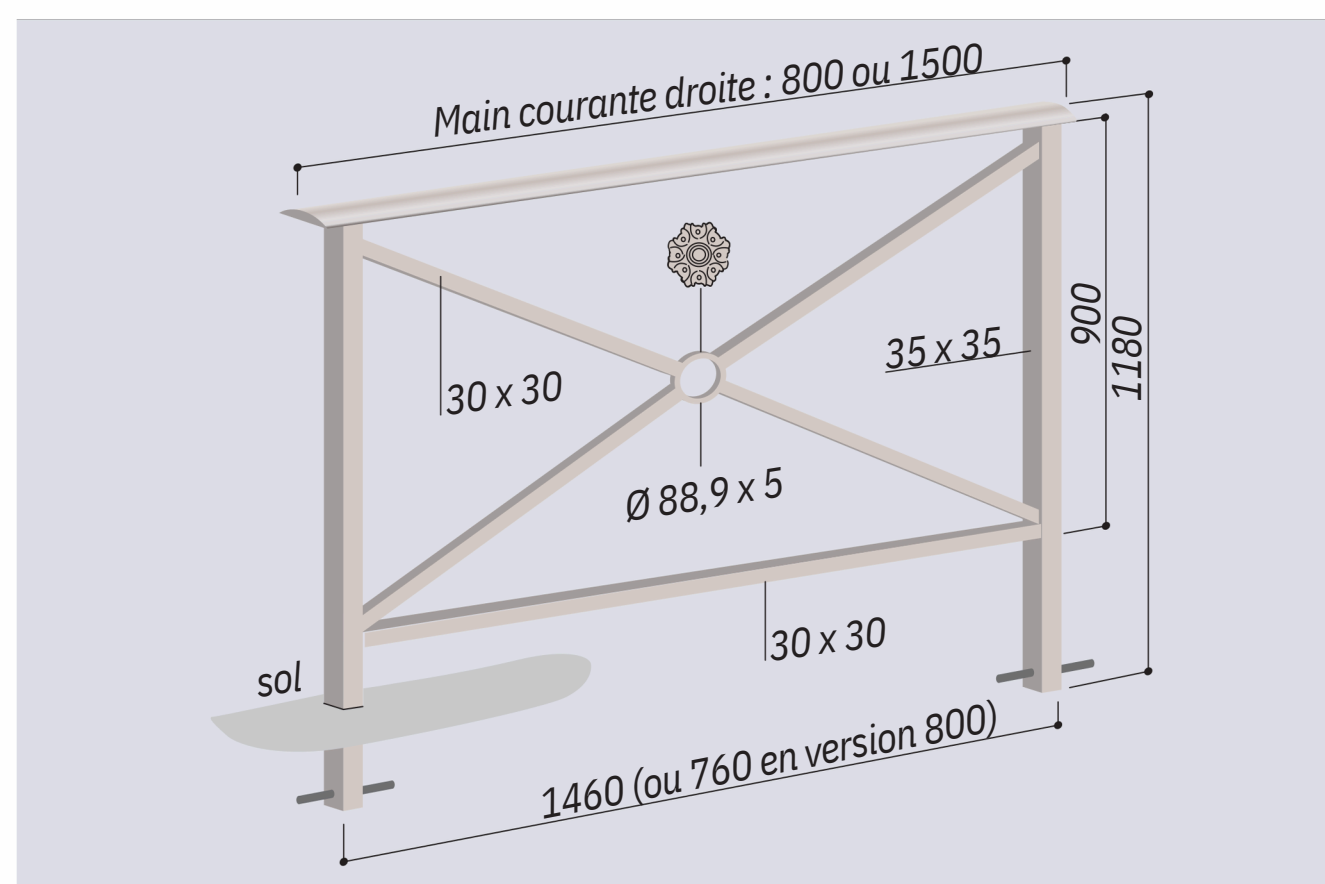


RÉFÉRENCES	Sans crose	Simple crose	Double crose
Long. 800 mm - Simple croix	10003-01	10004-01	10005-01
Long. 1500 mm - Simple croix	10003-21	10004-21	10005-21
Long. 800 mm - Rosace	10006-01	10007-01	10008-01
Long. 1500 mm - Rosace	10006-21	10007-21	10008-21

OPTIONS

- Kit d'amovibilité Serrubloc pour barrières de ville composé de deux fourreaux d'amovibilité, dont l'un est verrouillable par clé triangle. Auto-drainants : se posent à fond de fouilles. Réf. 10027
- Pose sur platines

SCHÉMA



FINITION PEINTURE

> Peint sur zinc selon nos coloris

