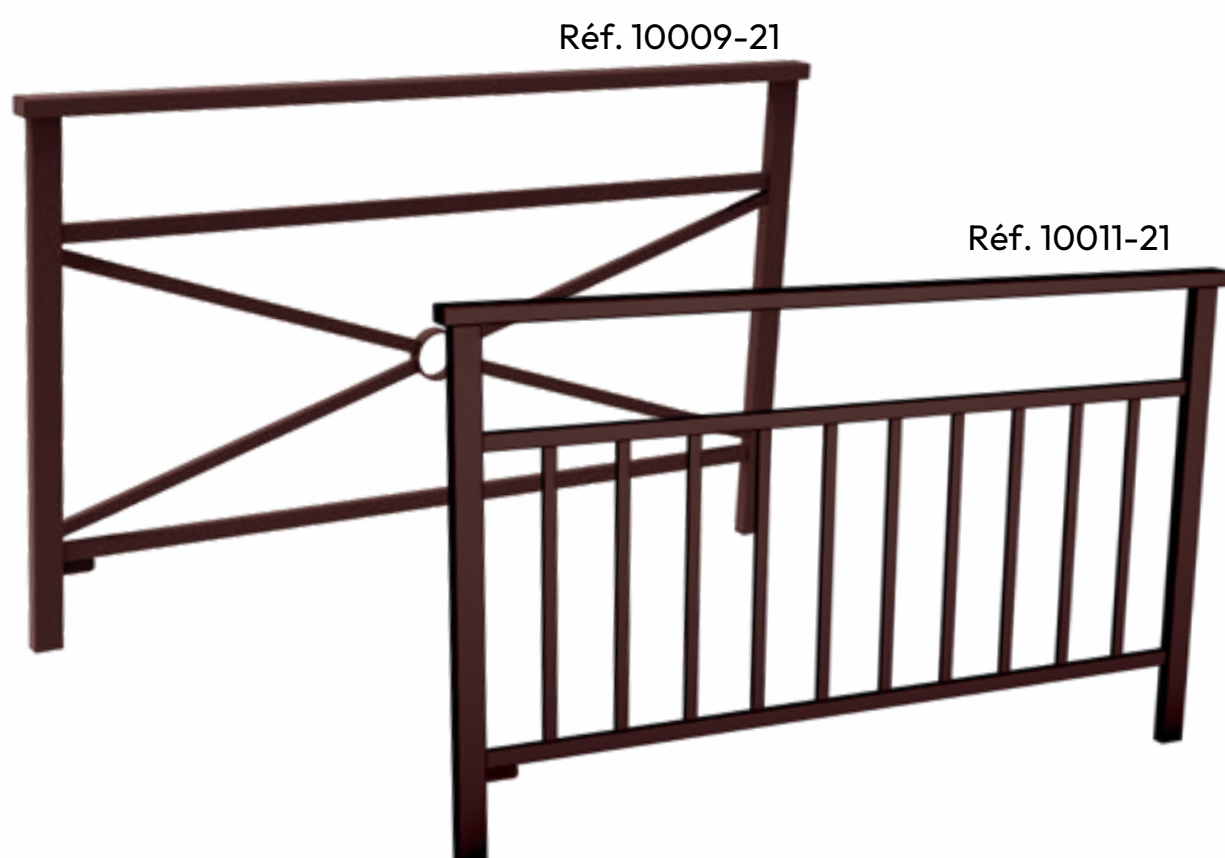




Réf. 10010-01+ 10010-21

CARACTÉRISTIQUES TECHNIQUES

- Deux longueurs : 1000 et 1500 mm
- Hauteur hors tout : 1080 mm
- Hauteur hors sol : 900 mm
- Garde au sol : 150 mm
- Poteaux et lisse supérieur en tubes acier 50x30 mm
- Trois cadres en tube acier 30 x 20 mm
- simple croix type "Croix de St André" 20 x 20 mm avec rondelle centrale Ø 89 mm
- tôle découpée ép. 3 mm
- à barreaux 25 x10 mm
- Pose par scellement direct



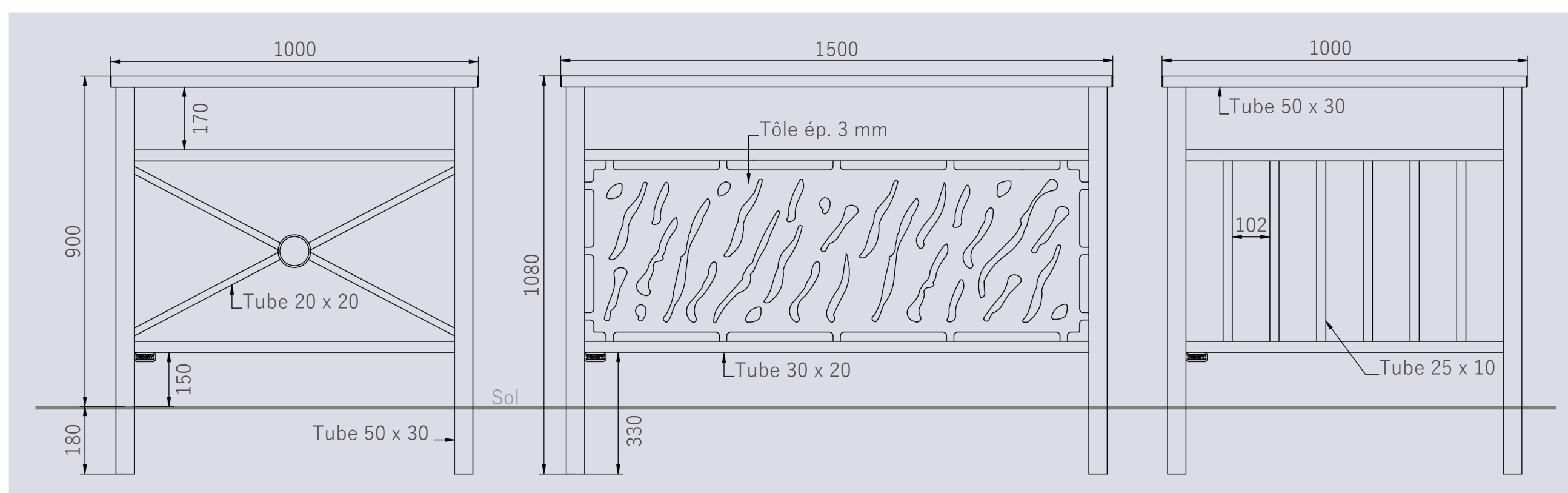
Kit d'amovibilité Serrubloc
Réf 10028

AVANTAGES

- ✓ **Robustesse** : Structure en acier galvanisé durable.
- ✓ **Esthétisme** : Design Venise classique à barreaux.
- ✓ **Personnalisation** : Disponible en plusieurs dimensions et 10 coloris.

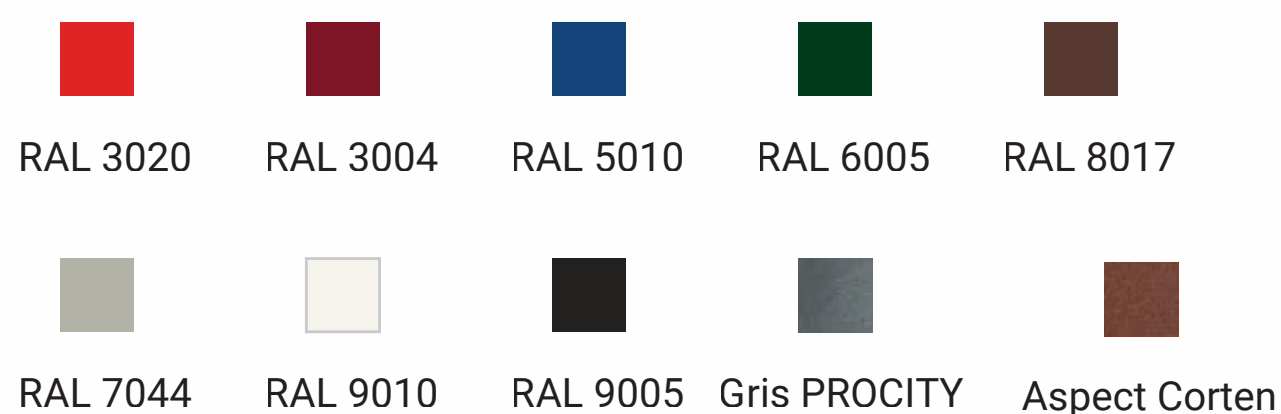
RÉFÉRENCES	Long. 1000 mm	Long. 1500 mm
Barrière tôle découpée	10010-01	10010-21
Barrière simple croix	10009-01	10009-21
Barrière à barreaux	10011-01	10011-21

SCHÉMA



FINITION PEINTURE

> Peint sur zinc selon nos coloris



OPTIONS

- Kit d'amovibilité Serrubloc pour barrières de ville composé de deux fourreaux d'amovibilité, dont l'un est verrouillable par clé triangle. Auto-drainants : se posent à fond de fouilles. Réf. 10028
- Pose sur platines