



Réf.10024-01

CARACTÉRISTIQUES TECHNIQUES

- Longueur : 1500 mm
- Grillage : mailles carrées en fil de Ø 5 mm
- Hauteur hors sol : 1100 mm
- Hauteur hors tout : 1280 mm
- Poteaux : tubes acier 40 x 40 mm, cintré, épaisseur 2 mm
- Lisses horizontales: tubes acier 30 x 30 mm, épaisseur 1,5 mm
- Garde au sol : 150 mm
- Pose par scellement direct

AVANTAGES

- ✓ **Sécurité** : Grillage robuste à mailles carrées.
- ✓ **Esthétique** : Design élégant s'intégrant en ville.
- ✓ **Matériaux** : Acier peint sur zinc résistant aux intempéries.
- ✓ **Personnalisation** : Disponible dans nos 10 couleurs standard.



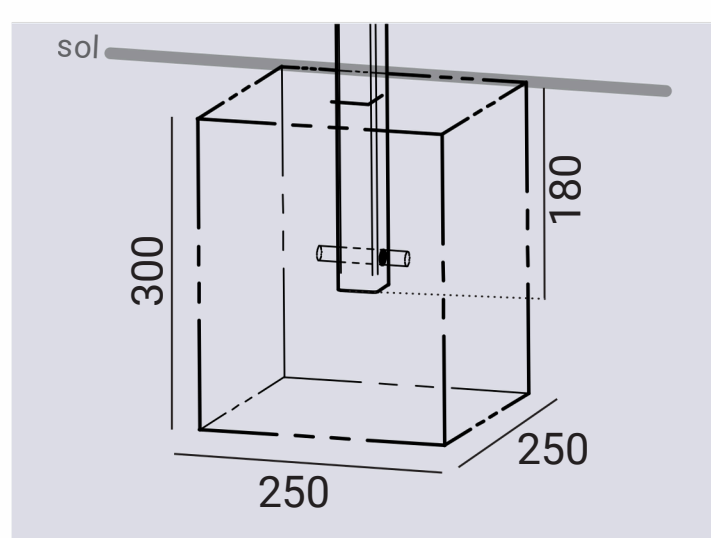
Réf.10024-01



Kit d'amovibilité Serrubloc
Réf 10031

RÉFÉRENCES	
Barrière Conviviale grillagée	10024-01

PLAN DE SCELLEMENT



FINITION PEINTURE

> Peint sur zinc selon nos coloris



OPTIONS

- Kit d'amovibilité Serrubloc pour barrières de ville composé de deux fourreaux d'amovibilité dont l'un est verrouillable par clé triangle. Auto-drainants : se posent à fond de fouilles. Réf. 10031
- Pose sur platines

SCHEMA

