

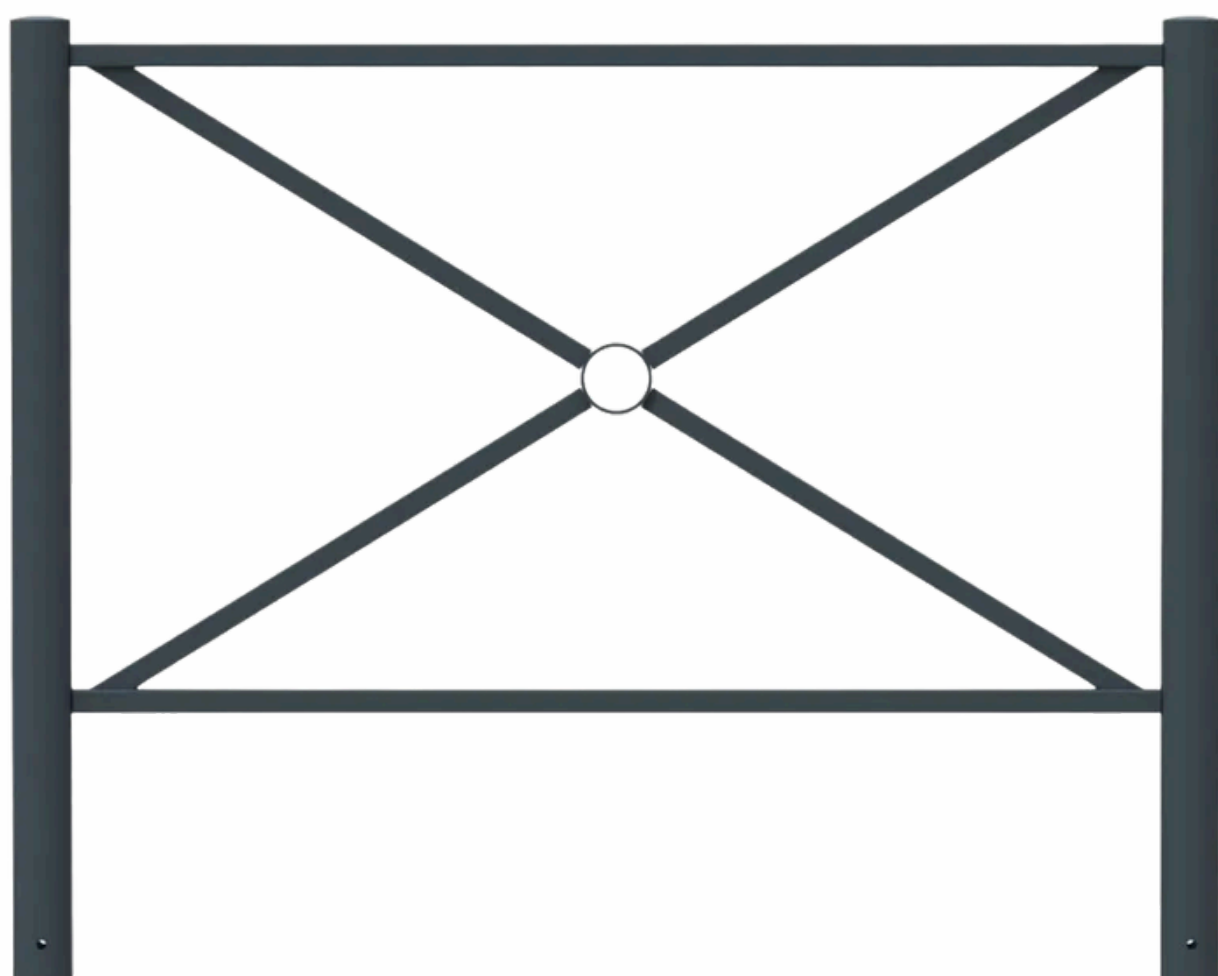
Réf.11139-01

CARACTÉRISTIQUES TECHNIQUES

- Matériau : Acier poudré anti-UV traité anticorrosion.
- Dôme : Acier, épaisseur 2 mm.
- Poteau : Tube Ø76 mm.
- Lisses : Tubes 30x30x2 mm (haute et basse).
- Croisillon : Tubes 30x20x1,5 mm avec rond central Ø88,9 mm.
- Fixation : À enfour (fer à béton non fourni).

AVANTAGES

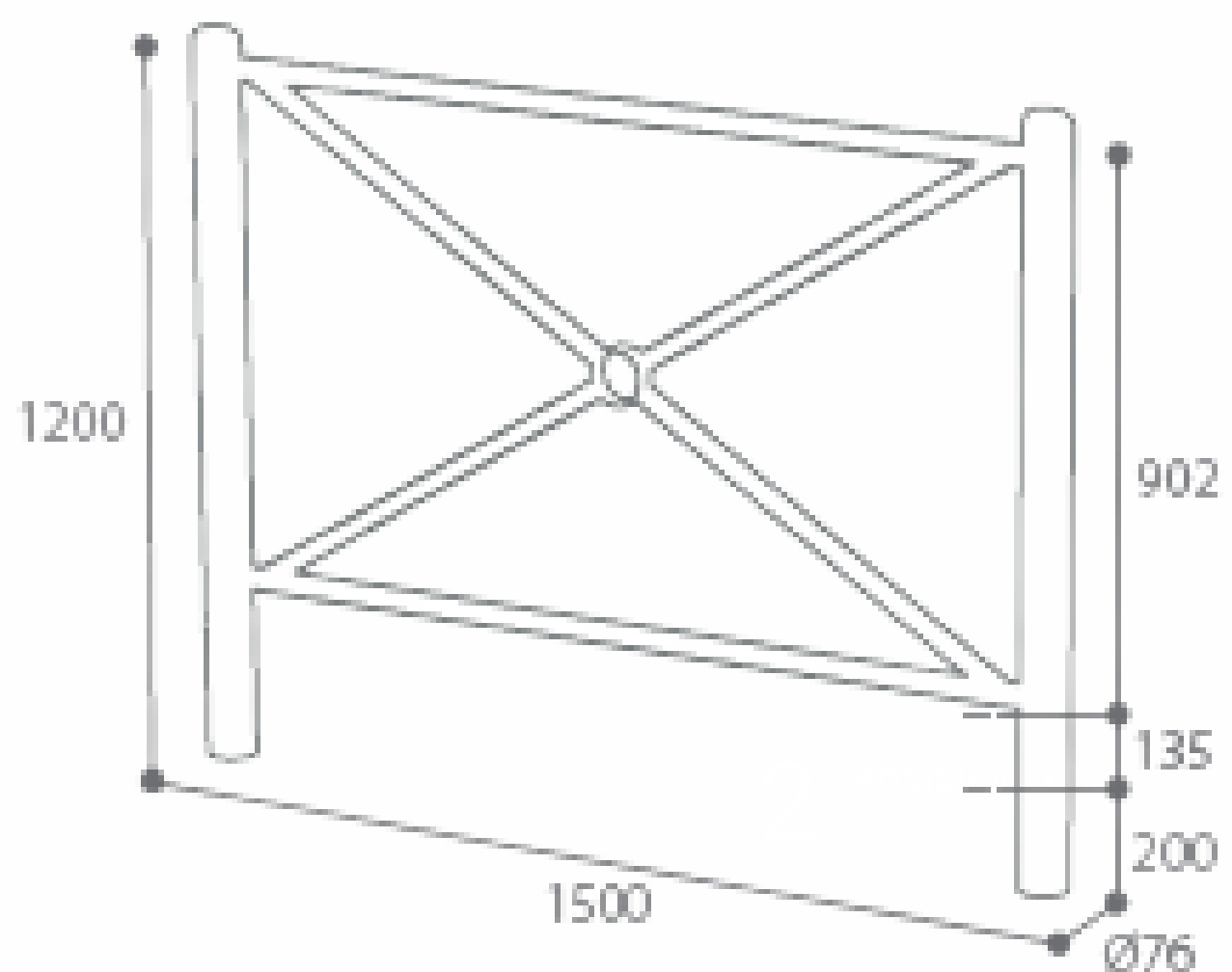
- ✓ **Sécurité** : Renforcée pour les zones urbaines sensibles.
- ✓ **Design** : Élégance avec tête bombée et simple croix.
- ✓ **Fabrication** : Française, en acier poudré anti-UV.



FINITION PEINTURE

■ Gris Anthracite RAL 7016

SCHÉMA



DIMENSIONS	
Poids	20,7 kg
Dim. (L*I*H) hors enfouissement	1500,00 x 76,00 x 1200,00 mm
Volume	0,157 m3