



Réf.10038-01

CARACTÉRISTIQUES TECHNIQUES

- 3 finitions et 5 diamètres au choix
- Tube acier : Ø 60, 76, 90, 114 ou 160 mm
- Épaisseur du tube : 3 mm (sauf Ø 160 mm : épaisseur 4 mm) équipé d'un bouchon bombé soudé
- Pose par scellement direct (hauteur du scellement 180 mm sauf pour Ø 160 mm : hauteur du scellement 230 mm)

AVANTAGES

- ✓ **Économique** : Le potelet le plus abordable de notre gamme.
- ✓ **Résistant** : Finition peinture sur zinc pour une protection optimale.
- ✓ **Polyvalent** : Fixation par scellement ou sur fourreau amovible.
- ✓ **Personnalisable** : Disponible en plusieurs diamètres et 10 couleurs.

Fourreau d'amovibilité verrouillable



Dimensions	Références
Ø 60 mm	10045-01
Ø 76 mm	10045-02
Ø 90 mm	10045-03
Ø 160 mm	10045-04

Fourreau d'amovibilité simple



Dimensions	Références
Ø 60 mm	10242-01
Ø 76 mm	10242-21

Système d'amovibilité Serrubloc



Dimensions	Références
Ø 76 mm	10046-01
Ø 90 mm	10046-02
Ø 114 mm	10046-03

CONFORMES AU NOUVEL ABAQUE

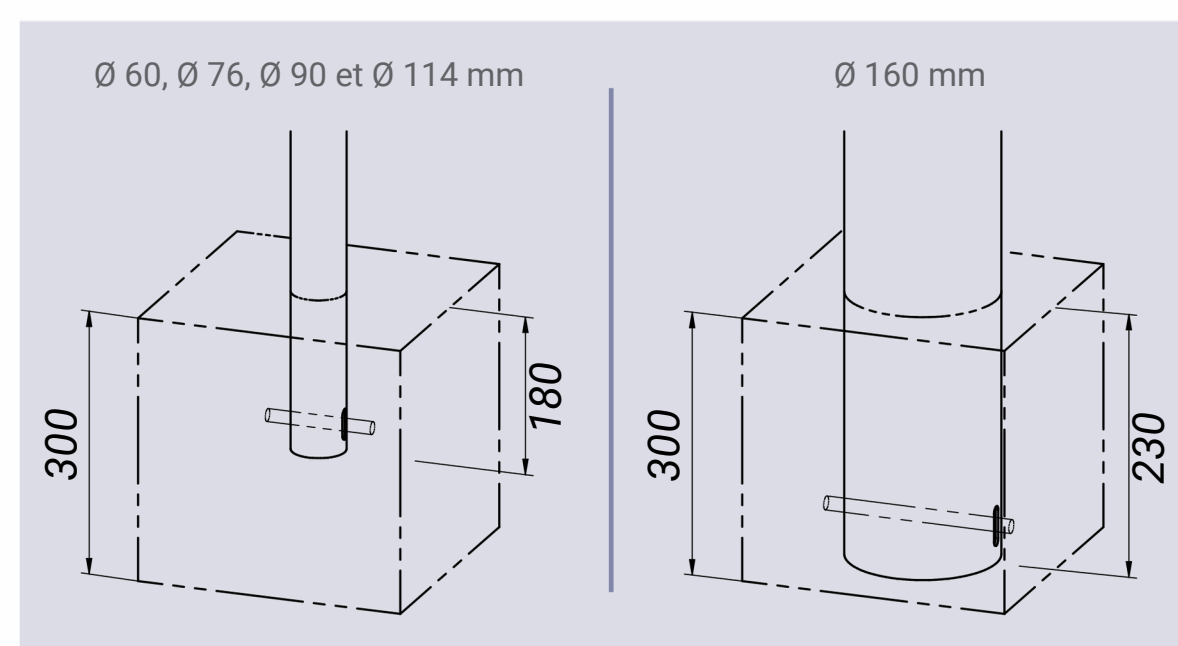
Les potelets Carrefour respectent les prescriptions de l'arrêté du 18 septembre 2012 relatif à la détection des obstacles bas.

Diamètre	Haut. hors sol	Peint sur zinc
Ø 60 mm	1100 mm	10038-01
Ø 76 mm	1000 mm	10038-21
Ø 90 mm	1000 mm	10038-41
Ø 114 mm	1000 mm	10038-61
Ø 160 mm	1000 mm	10038-81

OPTIONS

- Peuvent être rendus amovibles grâce aux kits d'amovibilité :
 - Fourreau d'amovibilité verrouillable
 - Fourreau d'amovibilité simple
 - Système d'amovibilité Serrubloc

PLAN DE SCELLEMENT



FINITION PEINTURE

> Peint sur zinc selon nos coloris

