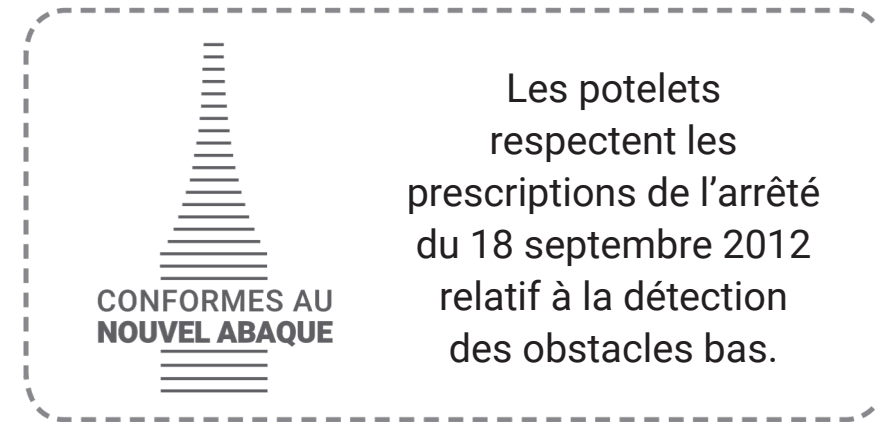




Réf.10040-01 + barrières "spéciale école" Linea réf.10026-01



CARACTÉRISTIQUES TECHNIQUES

- Tube acier : Ø 76 mm
- Hauteur hors tout : 1280 mm
- Hauteur hors sol : 1100 mm
- Épaisseur du tube : 3 mm
- Pommeau : en aluminium moulé
- Fixation : scellement direct

AVANTAGES

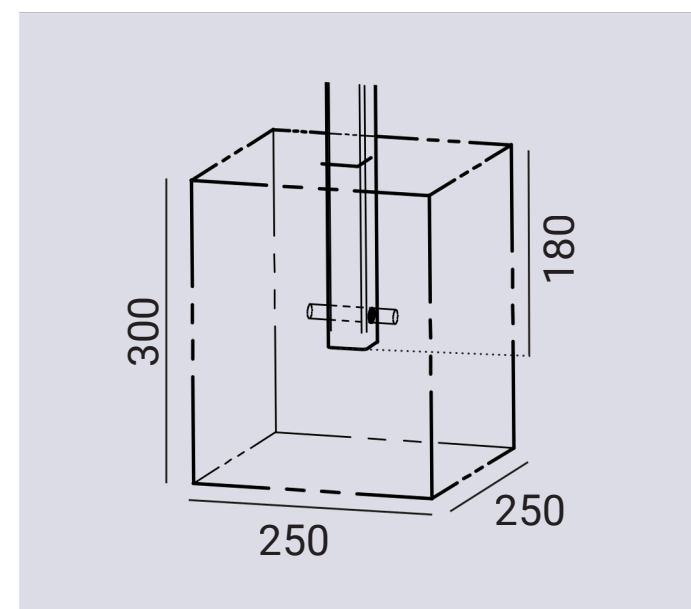
- ✓ **Sécurité** : Renforcée pour les abords d'écoles et zones piétonnes.
- ✓ **Esthétique** : Disponible en 10 couleurs standard Prossentiel.
- ✓ **Durabilité** : Fabriqué en acier robuste, galvanisé et peint.

RÉFÉRENCE	RÉFÉRENCE
Potelet de ville "spécial école"	10040-01

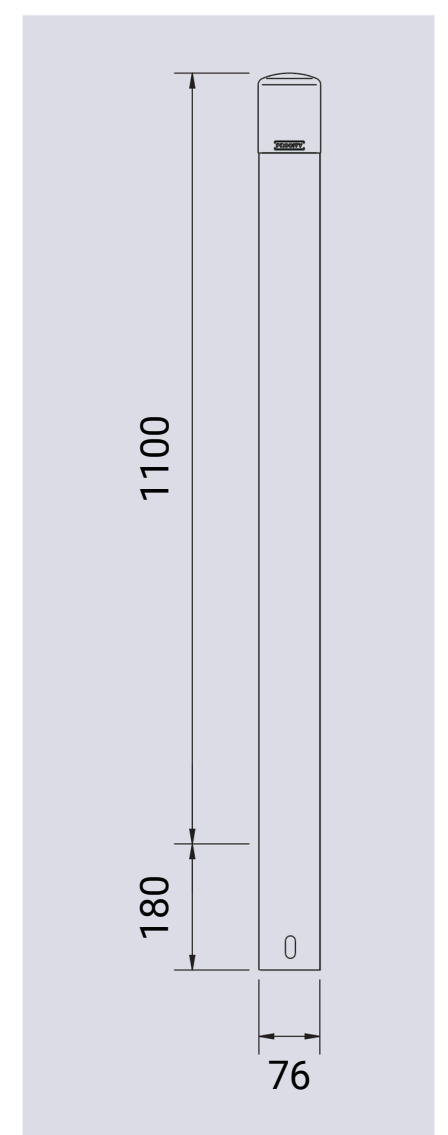
OPTIONS

- Peuvent être rendus amovibles grâce aux kits d'amovibilité :
 - Fourreau d'amovibilité verrouillable
 - Fourreau d'amovibilité simple
 - Système d'amovibilité Serrubloc

PLAN DE SCELLEMENT



SCHEMA



Fourreau d'amovibilité verrouillable



Dimensions	Références
Ø 76 mm	10045-02

Fourreau d'amovibilité simple



Dimensions	Références
Ø 76 mm	10242-21

Système d'amovibilité Serrubloc



Dimensions	Références
Ø 76 mm	10046-01

FINITION PEINTURE

> Fût peint sur zinc selon nos coloris
> Pommeau laqué (RAL rouge 3020, jaune 1021 ou vert 6018)

