



Réf.10044

## CARACTÉRISTIQUES TECHNIQUES

- Tube : acier inoxydable 304 brossé  $\varnothing$  76 mm, épaisseur 2 mm
- Hauteur hors sol : 1200 mm (hors pommeau)
- Hauteur hors tout : 1380 mm (hors pommeau)
- Pommeau Carrefour
- Pose par scellement direct (hauteur du scellement 180 mm)

## AVANTAGES

- ✓ **Visibilité** : Haute visibilité avec embout blanc.
- ✓ **Conformité** : Respecte les normes PMR.
- ✓ **Matière** : Fabriqué en Inox 304 brossé durable.
- ✓ **Installation** : Facile par scellement ou fourreau.

Fourreau d'amovibilité  
verrouillable



Dimensions	Références
$\varnothing$ 76 mm	10045-02

Fourreau d'amovibilité  
simple



Dimensions	Références
$\varnothing$ 76 mm	10242-21

Système d'amovibilité  
Serrubloc



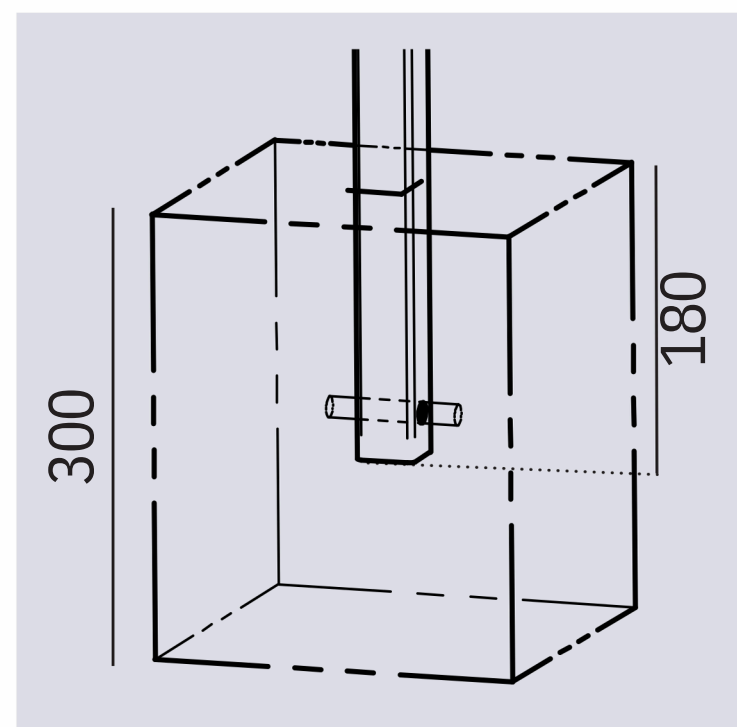
Dimensions	Références
$\varnothing$ 76 mm	10046-01

RÉFÉRENCES ET DIMENSIONS	
<b>Potelet <math>\varnothing</math> 76 mm</b>	
Haut. hors sol	1200 mm
Références	10044

## OPTIONS

- Peuvent être rendus amovibles grâce aux kits d'amovibilité :
  - Fourreau d'amovibilité verrouillable
  - Fourreau d'amovibilité simple
  - Système d'amovibilité Serrubloc

## PLAN DE SCELLEMENT



## FINITION PEINTURE

- > Pommeau peint sur zinc
- > Tube en acier inoxydable 304 brossé



Inox brossé RAL 9010



Ces potelets répondent aux prescriptions relatives à l'accessibilité de la voirie et des espaces publics (arrêté du 15 janvier 2007). En effet, la partie de couleur contrastée est constituée d'une bande d'au moins 10 cm de hauteur [...] à une hauteur comprise entre 1,20 et 1,40 m.