



Réf.10047

CARACTÉRISTIQUES TECHNIQUES

- Hauteur hors sol : 1000 mm
- Hors tout : 1180 mm
- Tube en acier Ø 76 mm
- Poids : 8 kg
- Matériau : Acier galvanisé peint en blanc avec 3 bandes rouges rétro-réfléchissantes (classe 2) pour une sécurité renforcée de nuit
- Fixation par scellement direct ou fourreau d'amovibilité

AVANTAGES

- ✓ **Visibilité** : Rouge et blanc avec bandes réfléchissantes.
- ✓ **Fixation** : Options scellée ou amovible.
- ✓ **Matériau** : Construction robuste en acier galvanisé.

DIMENSIONS	RÉFÉRENCES
Potelet pompier Ø 76 mm	10047

Fourreau d'amovibilité verrouillable



Dimensions	Références
Ø 76 mm	10045-02

Fourreau d'amovibilité simple



Dimensions	Références
Ø 76 mm	10242-21

Système d'amovibilité Serrubloc



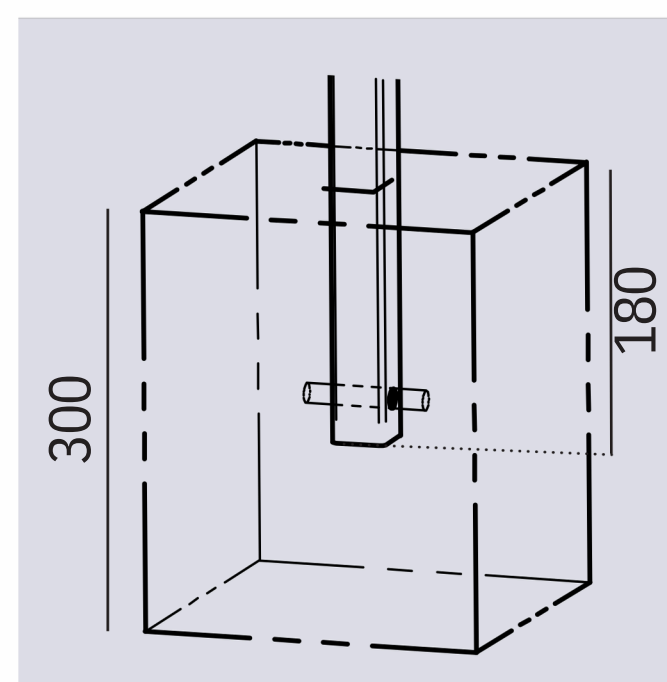
Dimensions	Références
Ø 76 mm	10046-01

OPTIONS

- Peut être rendu amovible grâce aux kits d'amovibilité :
 - Fourreau d'amovibilité verrouillable
 - Fourreau d'amovibilité simple
 - Système d'amovibilité Serrubloc

PLAN DE SCELLEMENT

> Hauteur de scellement 180 mm



FINITION PEINTURE

> Peint sur zinc RAL 9010 avec 3 bandes rouges rétro-réfléchissantes



RAL 9010 et bandes rouges