



Réf.10051-003

CARACTÉRISTIQUES TECHNIQUES

- 3 longueurs : 1000, 1500 et 2000 mm
- Tube diamètre 60 mm
- Hauteur hors sol : 1300 mm
- Structure acier S235 galvanisé à chaud
- Finition : peinture thermolaquée (10 coloris standard Prossentiel).
- Fixation par scellement direct ou sur platines (150 x150 mm, épaisseur 5 mm)

AVANTAGES

- ✓ **Protection** : Renforcée contre chocs et intrusions.
- ✓ **Dimensions** : Disponible en 3 longueurs adaptées.
- ✓ **Matériau** : Acier galvanisé durable.



Réf.10051-001



Réf.10051-021

Réf.10051-031

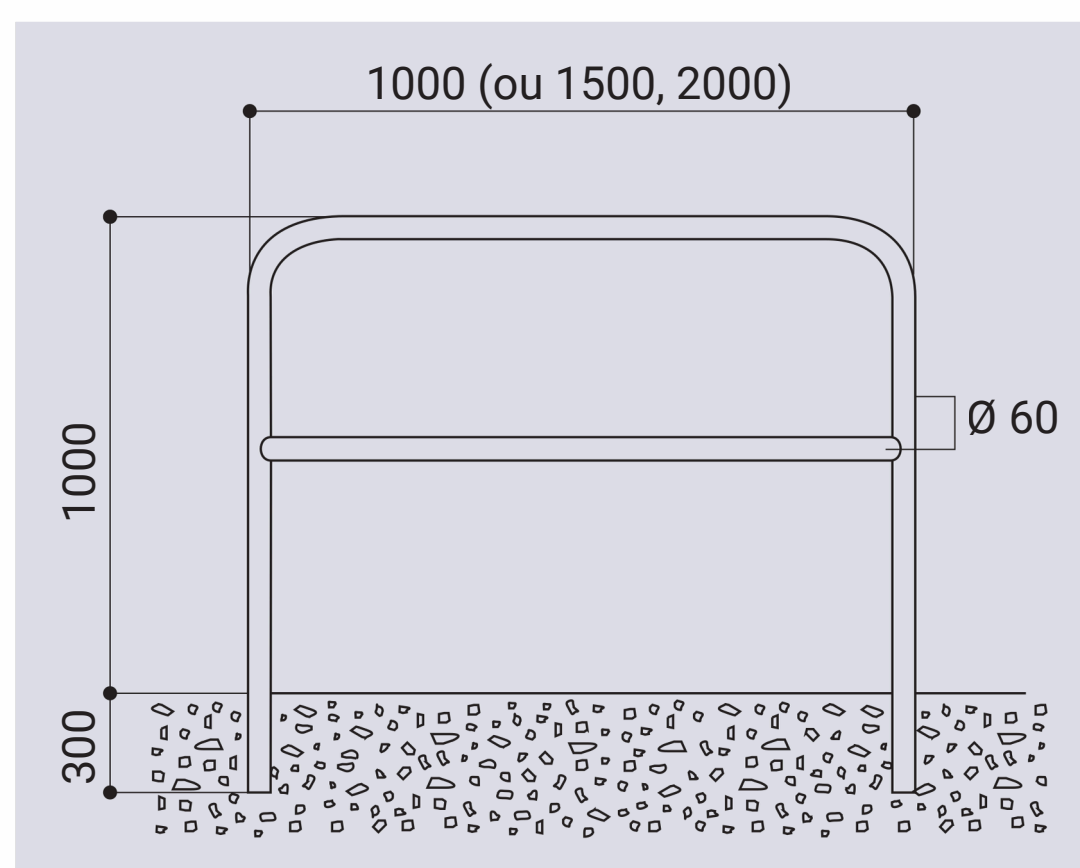


Réf.10051-041

Réf.10051-051

DIMENSIONS ET RÉFÉRENCES	Peint sur zinc
Scellement direct	
Lg 1000 mm	10051-011
Lg 1500 mm	10051-031
Lg 2000 mm	10051-051
Sur platines	
Lg 1000 mm	10051-111
Lg 1500 mm	10051-131
Lg 2000 mm	10051-151

SCHÉMA



FINITION PEINTURE

>Peint sur zinc selon nos coloris

