



Réf. 10342-011

CARACTÉRISTIQUES TECHNIQUES

- Dimensions : 700 x 700 mm
- Tube acier Ø 60 mm
- Pose par emboîtement et scellement direct
- Finition : acier galvanisé ou peint sur galva selon nos coloris
- Poids : 28 kg

AVANTAGES

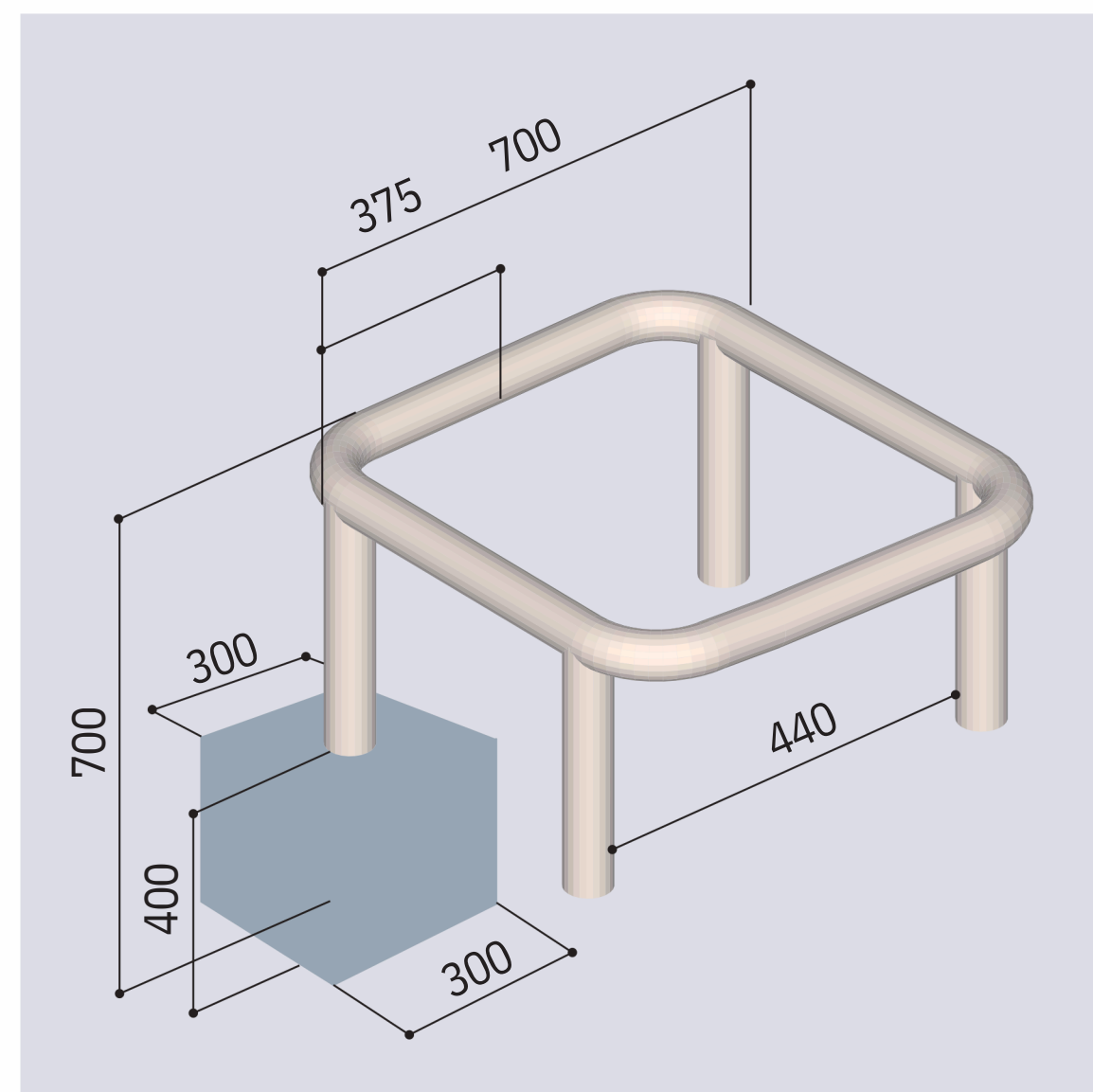
- ✓ **Protection** : Prévient chocs et dégradations autour des plantations.
- ✓ **Robustesse** : Conception en acier épais pour durabilité maximale.
- ✓ **Esthétique** : 11 finitions disponibles pour une intégration harmonieuse.



Réf. 10342-001

RÉFÉRENCES ET DIMENSIONS	Galva	Peint sur galva
Corset de protection acier	10342-011	10342-001

SCHÉMA



FINITION PEINTURE

> Acier galvanisé ou peint sur galva selon nos coloris

