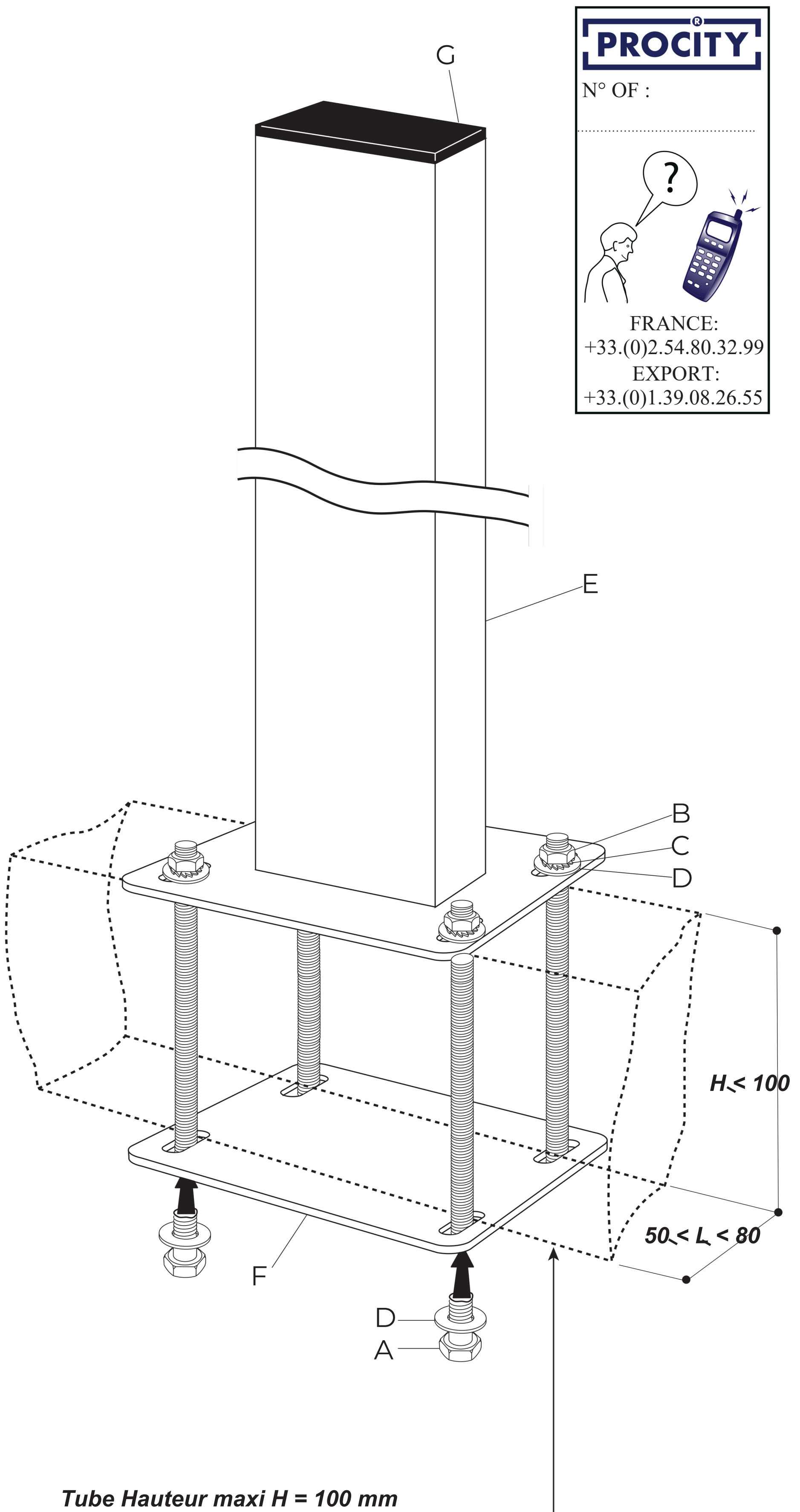
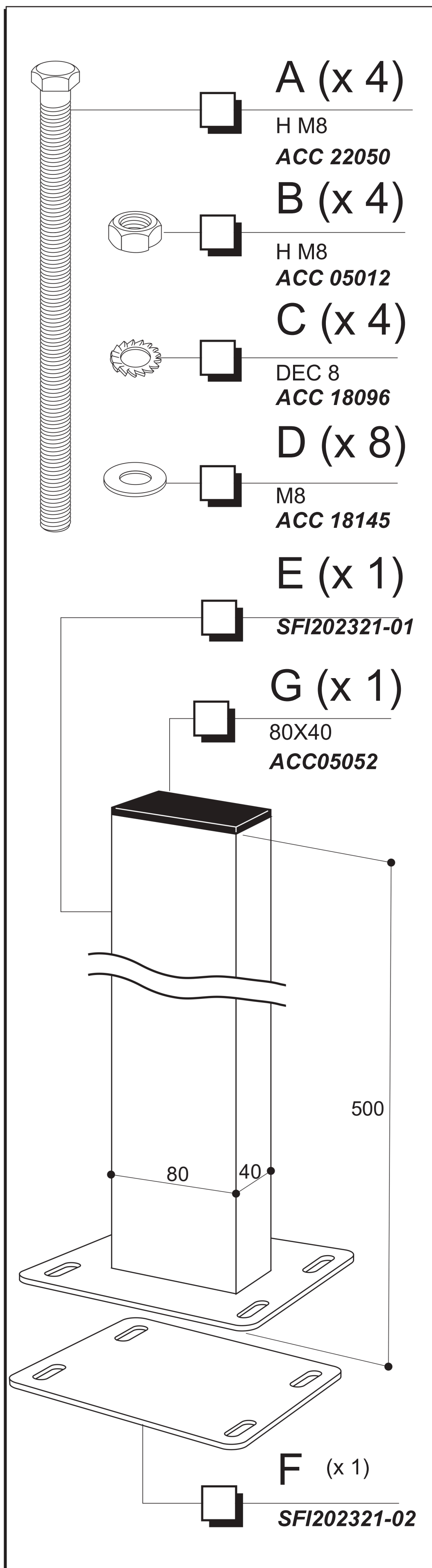


Fixation pour panneaux Ø 450 sur portiques

Ref. 202321



Tube Hauteur maxi $H = 100$ mm
Tube largeur mini $L = 50$ mm ; largeur maxi $L = 80$ mm