



Réf. 10102-03 + 10102-03

## CARACTÉRISTIQUES TECHNIQUES

- Dimensions : largeur 2453 x hauteur 2150 x profondeur 1976 mm
- Structure : profilés tubulaires Ø 50 mm en aluminium anodisé, à assembler avec des raccords en aluminium moulé bloqués par vis en inox
- Toiture : panneaux en polycarbonate alvéolaire épaisseur 10 mm traité anti-UV
- Extension : module complémentaire, largeur 2397 mm
- Fixation par scellement direct

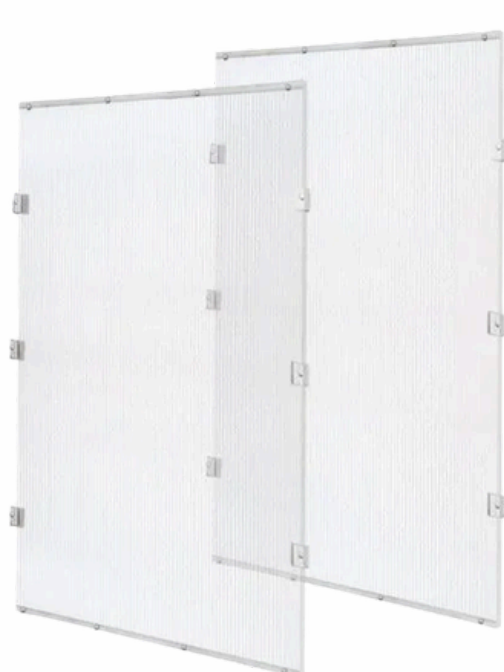
## AVANTAGES

- ✓ **Économie** : Le meilleur rapport qualité-prix pour protéger vos vélos.
- ✓ **Robustesse** : Structure en aluminium anodisé durable et résistante.
- ✓ **Protection** : Panneaux traités anti-UV pour une protection efficace.
- ✓ **Installation** : Conception simple pour une mise en place rapide.

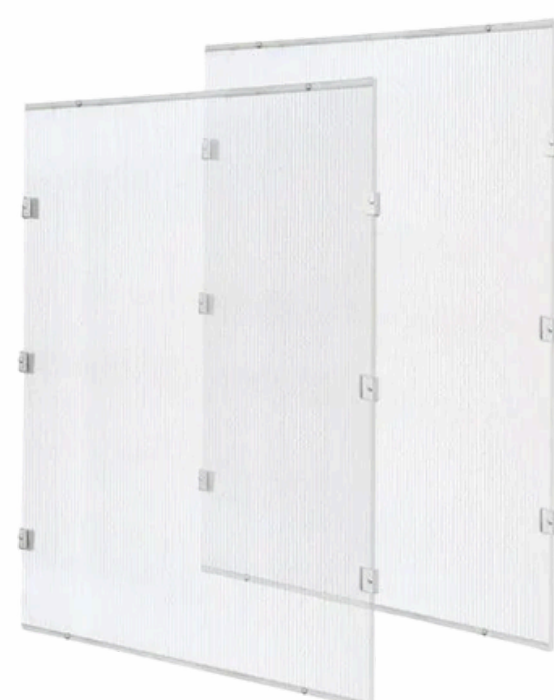
RÉFÉRENCES	
Abri cycles initial (sans bardage)	10102-01
Abri cycles complémentaire (sans bardage)	10102-02
Abri cycles "tout-en-un" avec bardages	10102-03



Réf. 10102-03



Réf. 10103-01

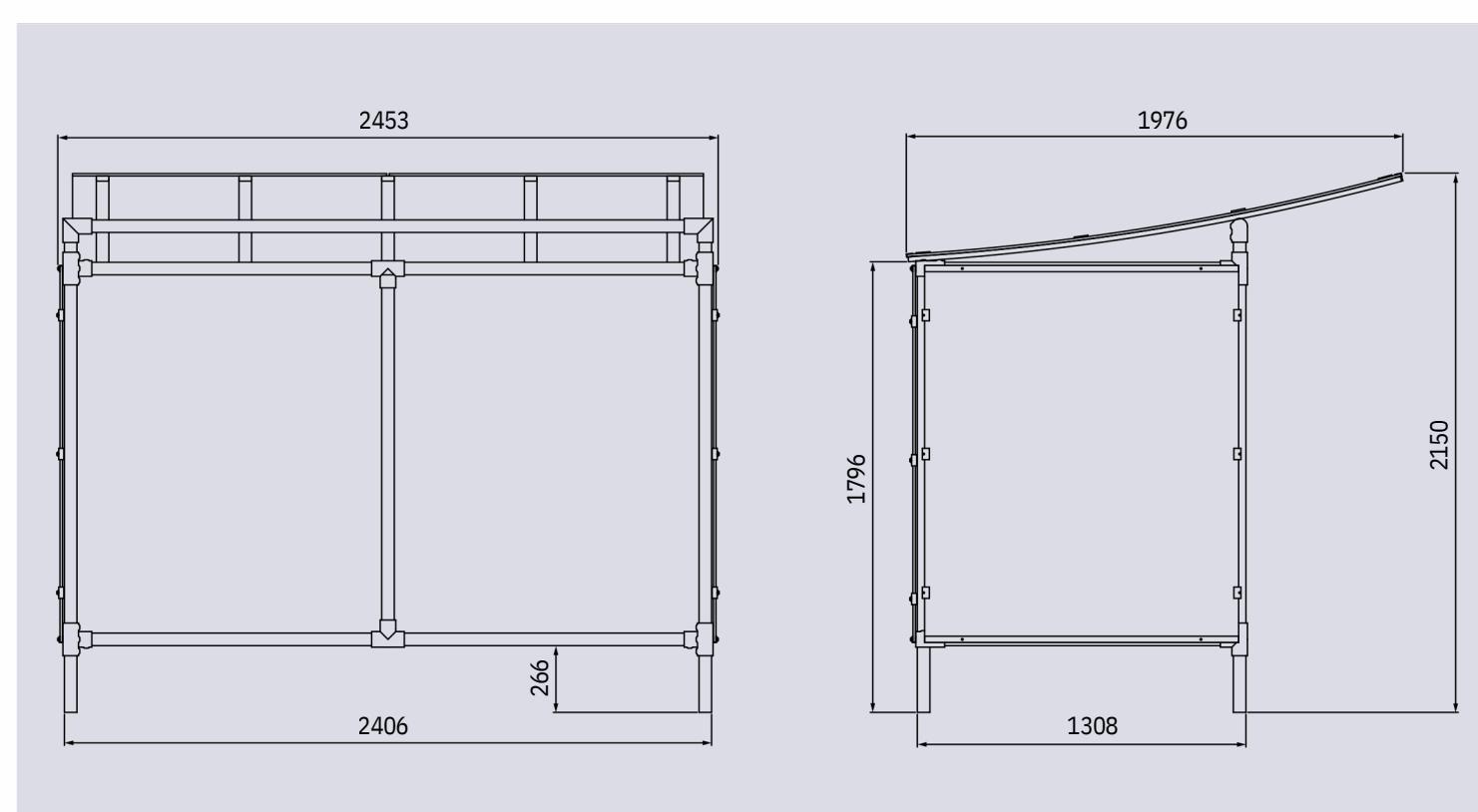


Réf. 10103-02

## OPTION

- Bardages de fond et latéraux : panneaux en polycarbonate alvéolaire épaisseur 10 mm, traité anti-UV (réf. 10103-01)

## SCHÉMA



## FINITION PEINTURE

> Aluminium anodisé



Galva