

Abri vélos Modulo avec bardages verre



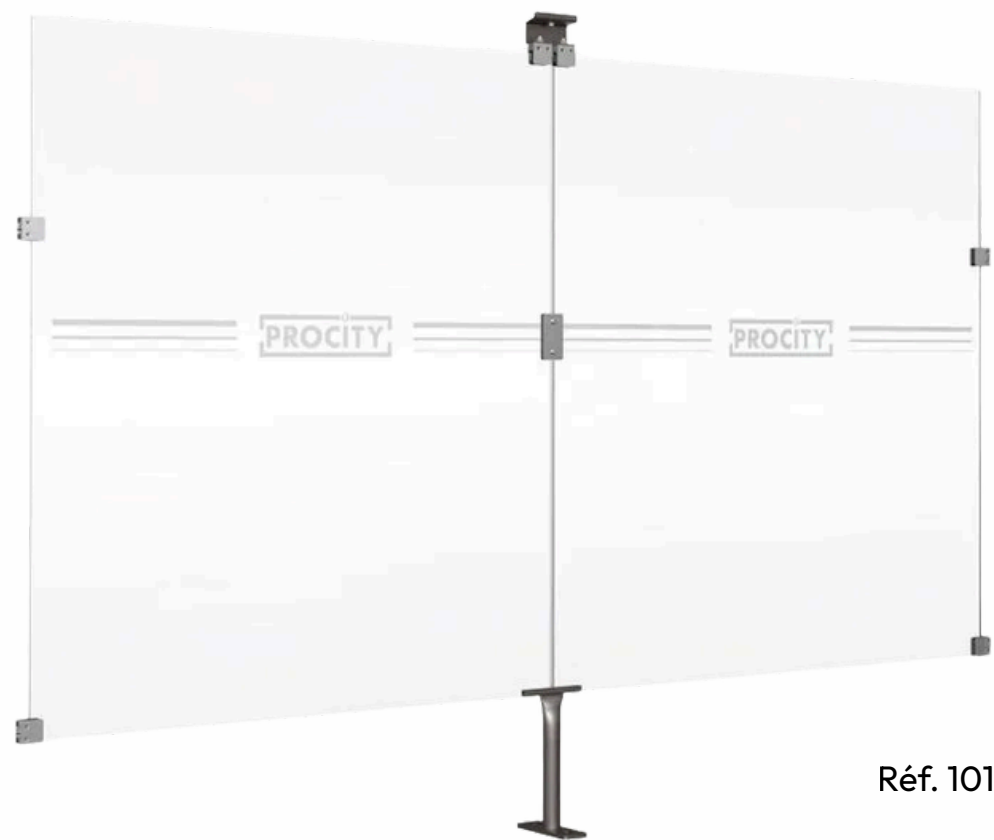
Réf. 10104-061

CARACTÉRISTIQUES TECHNIQUES

- Dimensions : largeur 2500 x hauteur 2250
- Profondeur : 2000 mm
- Structure : poteaux en tube acier 70 x 70 mm
- Toiture : profilés en aluminium anodisés, traverses en tube acier 40 x 40 mm et panneaux en polycarbonate alvéolaire épaisseur 10 mm traité anti-UV
- Extension : module complémentaire, largeur 2500 mm
- Pose par scellement direct ou sur platines réglables en hauteur (80 mm)

AVANTAGES

- ✓ **Protection** : Optimale contre les intempéries.
- ✓ **Design** : Moderne et élégant.
- ✓ **Personnalisation** : Disponible en 10 couleurs standard Prossentiel.



Réf. 10106-001



Réf. 10105

REFERENCES	Scellement direct	Sur platines
Abri initial sans bardage	10104-001	10104-101
Abri complémentaire - sans bardage	10104-021	10104-121
Abri initial - avec bardages	10104-041	10104-141
Abri complémentaire - avec bardages	10104-081	10104-181
Abri tout en un initial + complémentaire - avec bardages	10104-061	10104-161

OPTION

- Bardages de fond et latéraux : verre sécurisé épaisseur 5 mm. Deux finitions au choix : chêne clair ou acajou (réf. 10106-001 + réf. 10105)
- Accroche motos
- Bavette coupe-vent latérale (la paire)
- Supports et appuis cycles

FINITION PEINTURE

> Peint sur galva selon nos coloris



SCHEMA

