

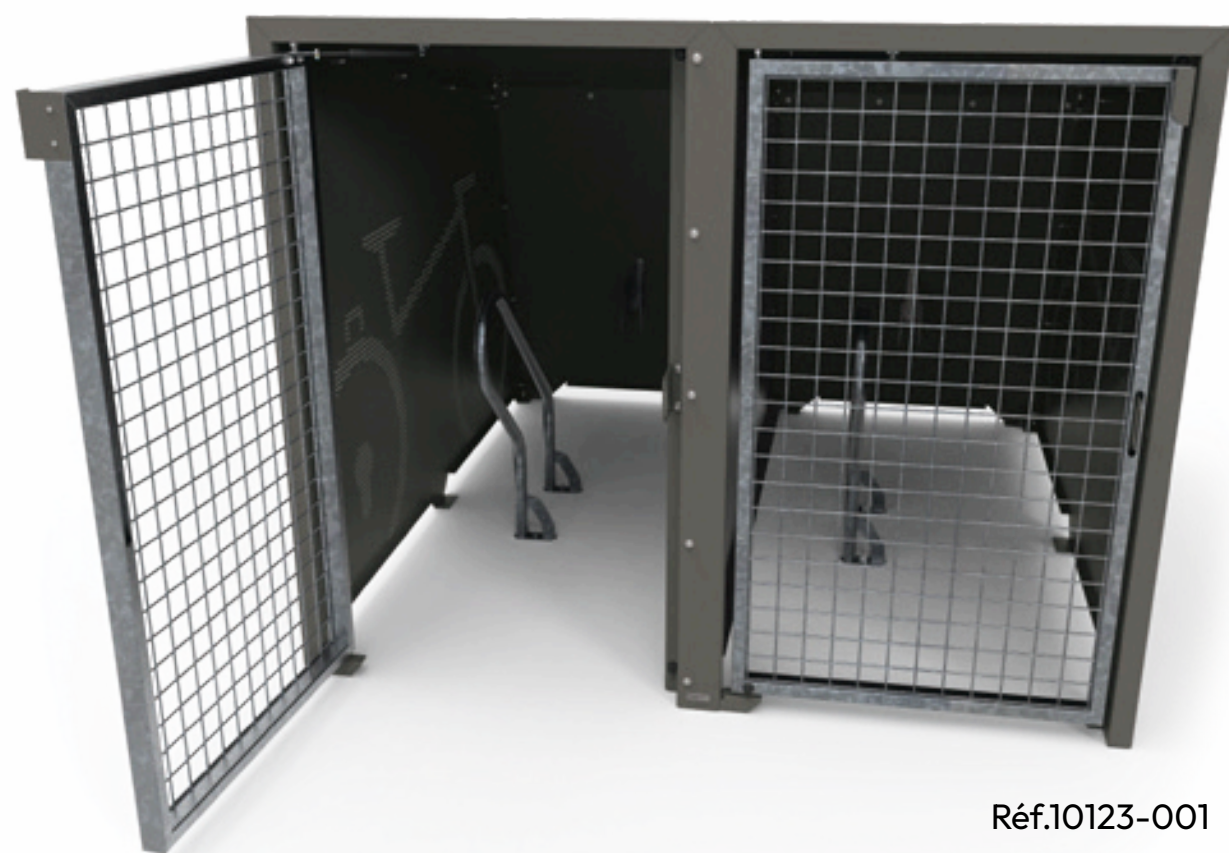
Réf.10123-023

CARACTÉRISTIQUES TECHNIQUES

- Dimensions : largeur 1820 x hauteur 1450 x profondeur 2055 mm
- Structure en tôle galvanisée
- Portes : grillage carré fil de Ø 5 mm soudé sur un cadre, finition acier galva ou peint sur galva.
- Verrouillage de la porte par cadenas (non fourni). Ouverte et fermeture des portes à l'aide d'un vérin
- Rangements pour les accessoires du cycliste
- Extension : module complémentaire 2 places, largeur 1897 mm
- Pose sur platines par goujons d'encrage (non fournis), trous Ø 9 mm

AVANTAGES

- ✓ **Capacité** : Paire de boxs individuels pour deux roues.
- ✓ **Matériau** : Structure robuste en tôle galvanisée.
- ✓ **Sécurité** : Verrouillage efficace par cadenas (non fourni).
- ✓ **Personnalisation** : Disponible dans nos 10 couleurs standard.



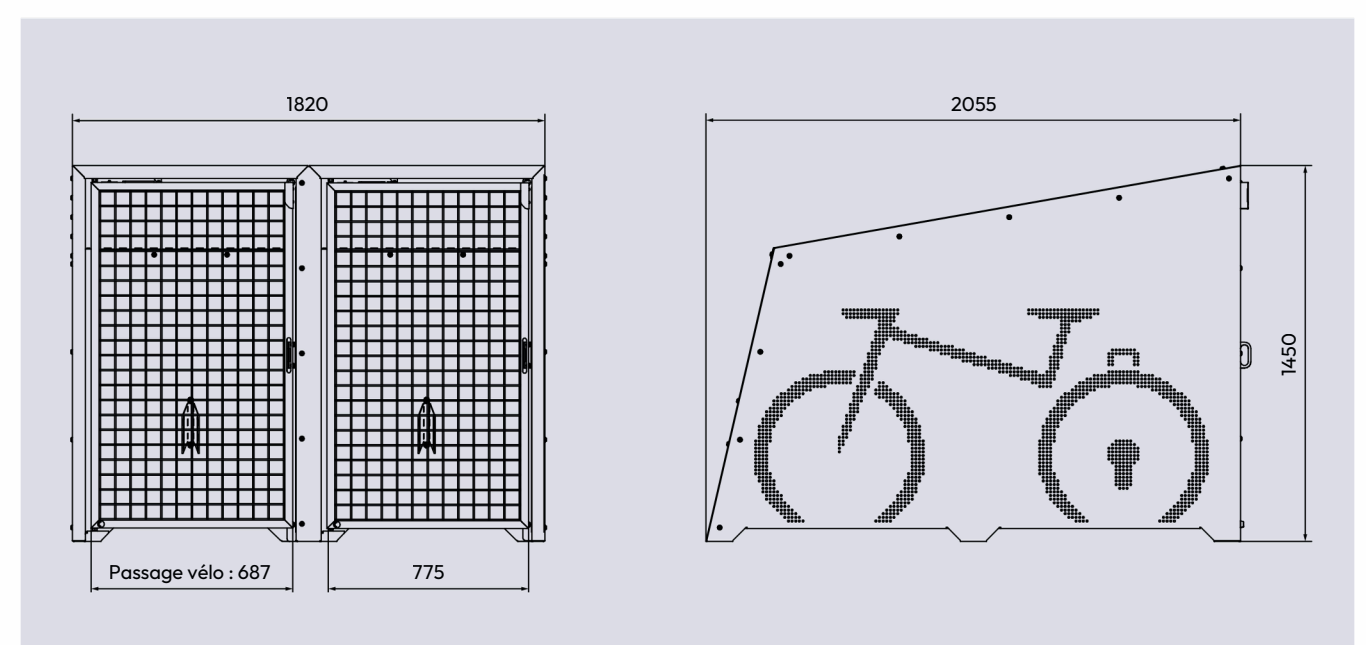
Réf.10123-001

RÉFÉRENCES	Portes en galva	Portes peintes
Box initial 2 places	10123-001	10123-021
Box complémentaire 2 places	10123-041	10123-061

OPTIONS

- Plaque pour porte : largeur 400 x hauteur 300 mm en tôle épaisseur 1,5 mm, peint sur galva (réf.10124-01)
- Rail au sol permettant de guider les roues du vélo jusqu'au fond de l'abri, dans l'emplacement prévu pour son maintien en position debout : finition galva (réf.10125)
- Arceaux antivols : sur platines avec trous Ø 9 mm, finition galva (ancrage non fourni) (réf.10126)

SCHÉMA



FINITION PEINTURE

> Peint sur galva



RAL 3020



RAL 3004



RAL 5010



RAL 6005



RAL 8017



Galva



RAL 7044



RAL 9010



RAL 9005



Gris PROCITY



Aspect Corten