



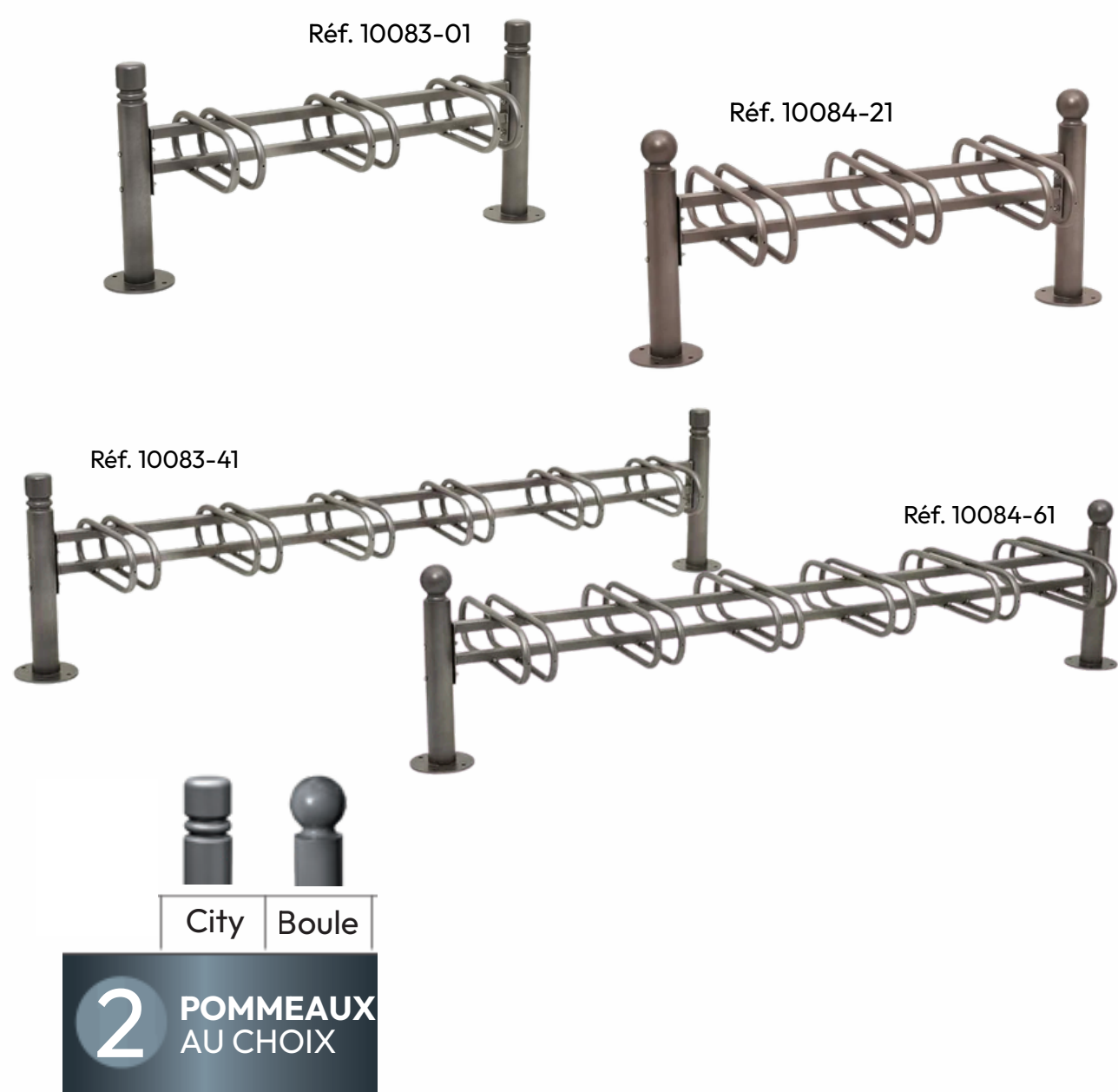
Réf. 10084-65

CARACTÉRISTIQUES TECHNIQUES

- Module : 3 ou 6 places, simple ou double face
- Structure : acier, potelet Ø 76 mm, griffes Ø 22 mm
- Écart entre les 2 arceaux d'une griffe : 50 mm
- Deux pommeaux au choix : City ou Boule
- Fixation sur platines (ancrages non fournis)

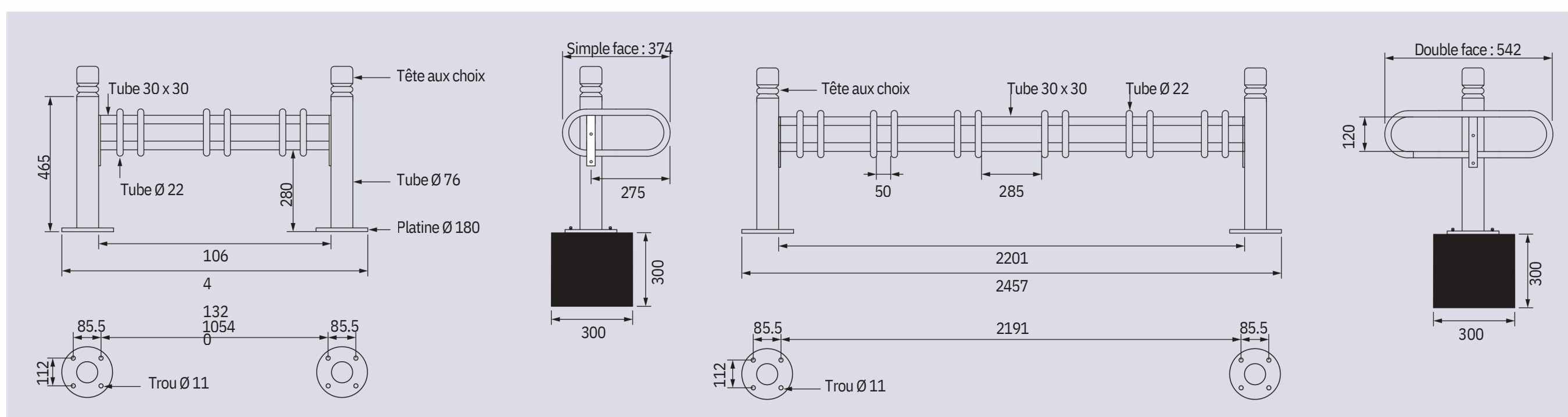
AVANTAGES

- ✓ **Matériau** : Acier galvanisé robuste et durable.
- ✓ **Capacité** : 3, 6 ou 12 vélos
- ✓ **Finition** : Large choix de 10 coloris standard Prossentiel.
- ✓ **Fixation** : Simple et rapide sur platines.



RÉFÉRENCES	City	Boule
Simple face		
Module 3 places	10083-01	10084-01
Module 6 places	10083-41	10084-41
Double face		
Module 3 places	10083-21	10084-21
Module 6 places	10083-61	10084-61

SCHÉMA ET PLAN DE SCCELLEMENT



FINITION PEINTURE

> Peint sur galva selon nos coloris



Réf. 10084-61