

Support vélos 3 ou 6 places Mercure



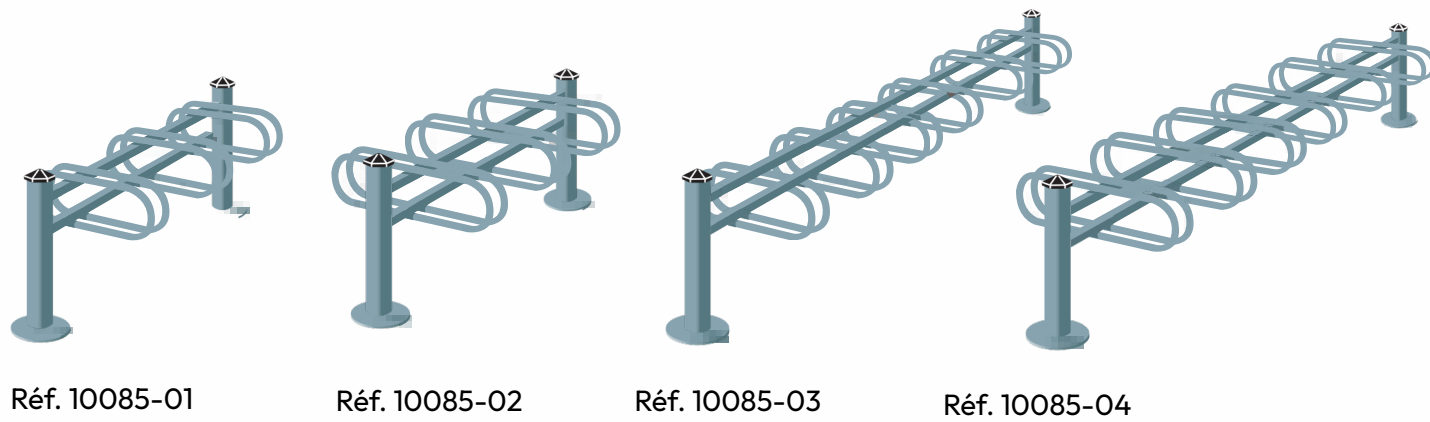
Réf. 10085-02 + 10085-04

CARACTÉRISTIQUES TECHNIQUES

- Module : 3 ou 6 places, simple ou double face
- Structure en acier, potelet Ø 76 mm, griffes Ø 22 mm
- Écart entre les 2 arceaux d'une griffe : 50 mm
- Pommeau : en aluminium moulé, finition RAL 9005
- Fixation sur platines (ancrages non fournis)

AVANTAGES

- ✓ **Matière** : Fabriqué en acier galvanisé robuste.
- ✓ **Capacité** : 3, 6 ou 12 vélos
- ✓ **Sécurité** : Conçu pour un attachement facile et sécurisé.



Réf. 10085-01

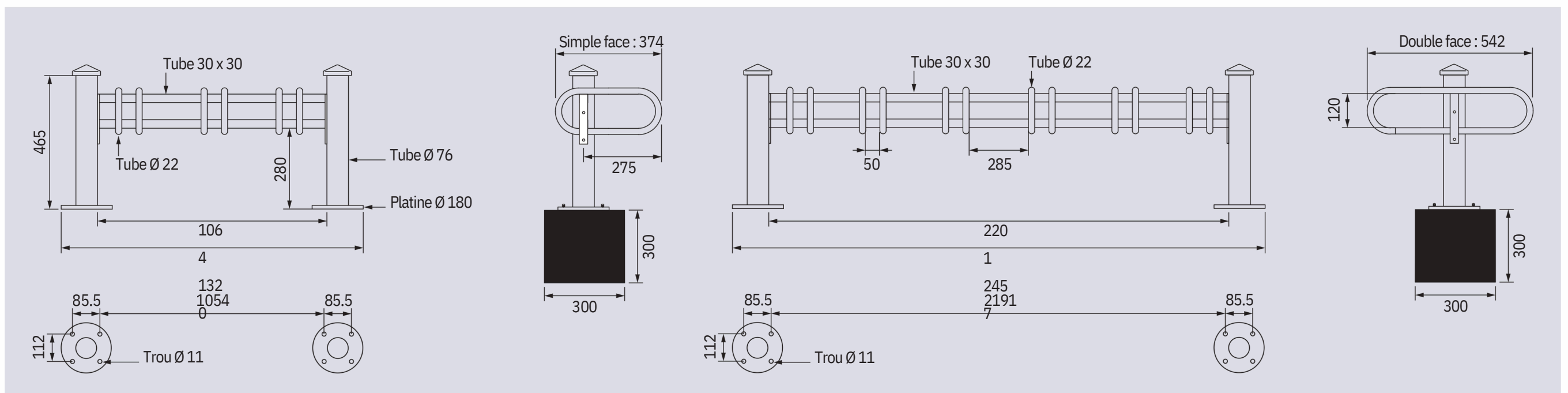
Réf. 10085-02

Réf. 10085-03

Réf. 10085-04

RÉFÉRENCES	
Simple face	
Module 3 places	10085-01
Module 6 places	10085-03
Double face	
Module 3 places	10085-02
Module 6 places	10085-04

SCHÉMA ET PLAN DE SCCELLEMENT



FINITION PEINTURE

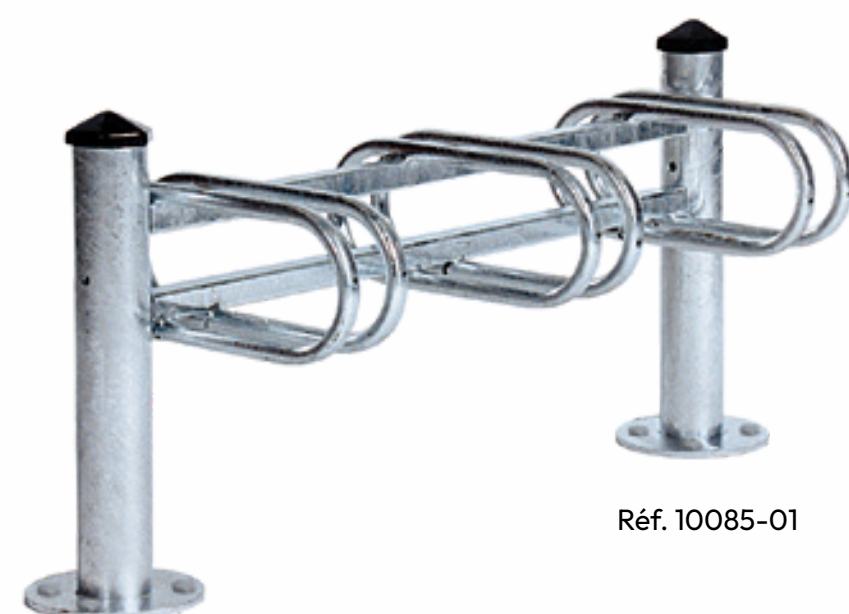
> Acier galvanisé >
Pommeau : RAL 9005



Galv
a



RAL
9005



Réf. 10085-01