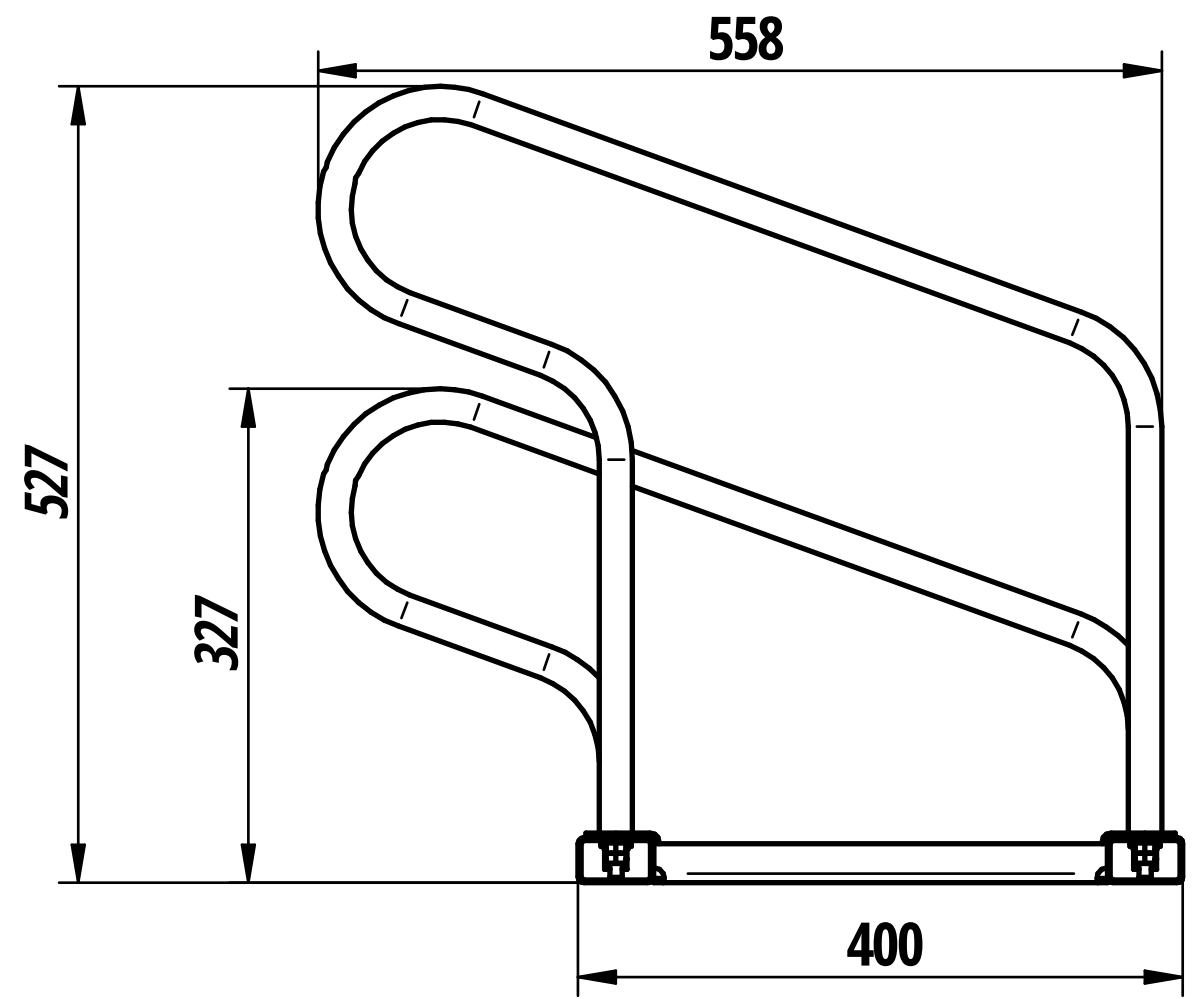
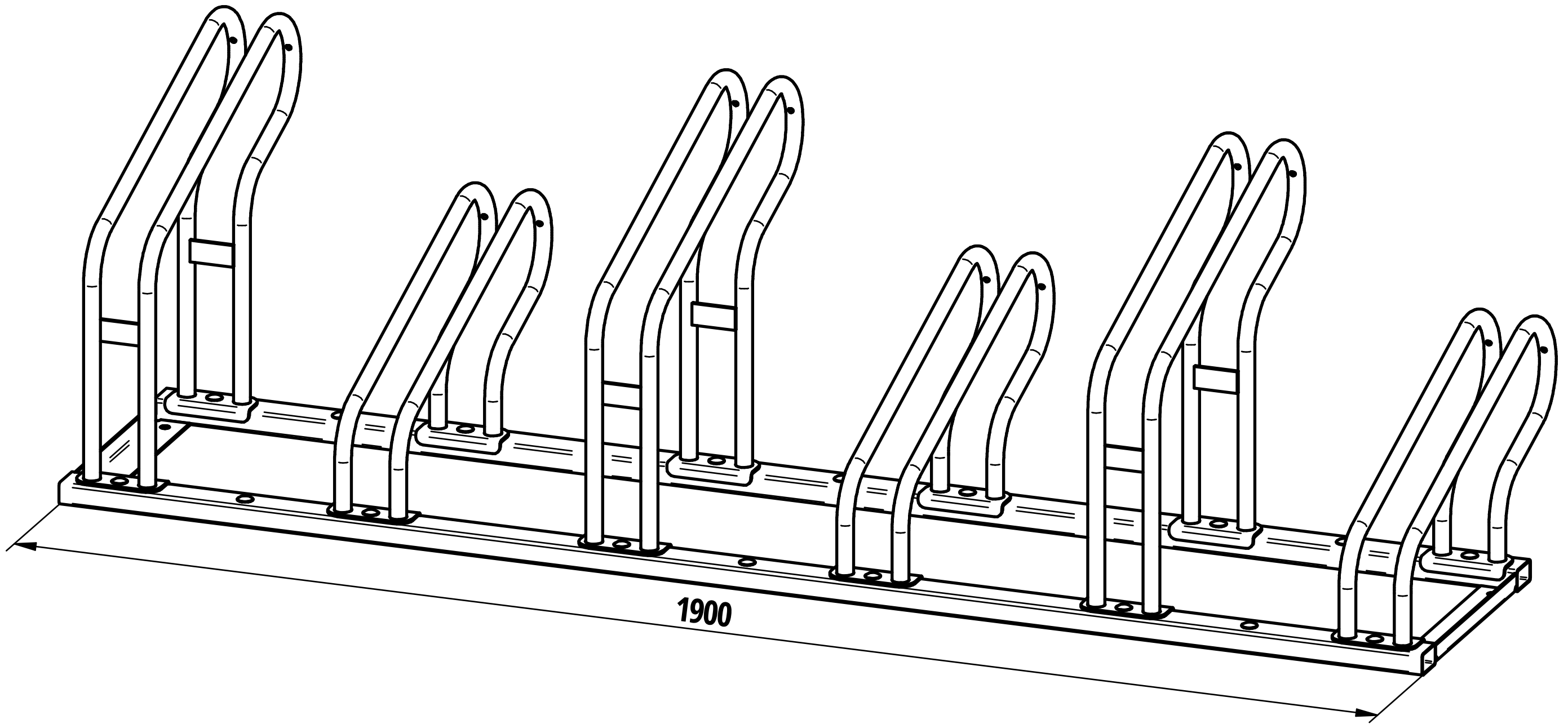


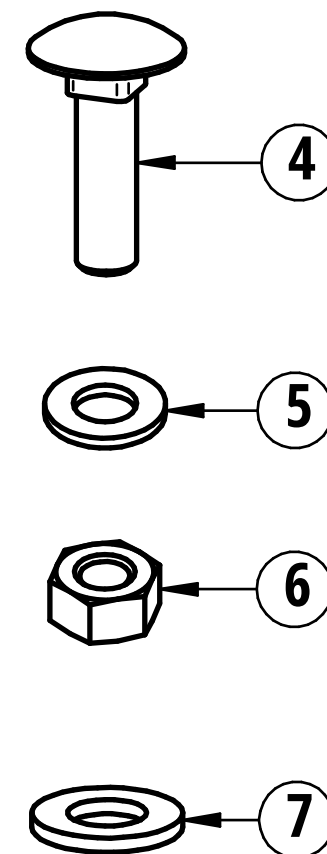
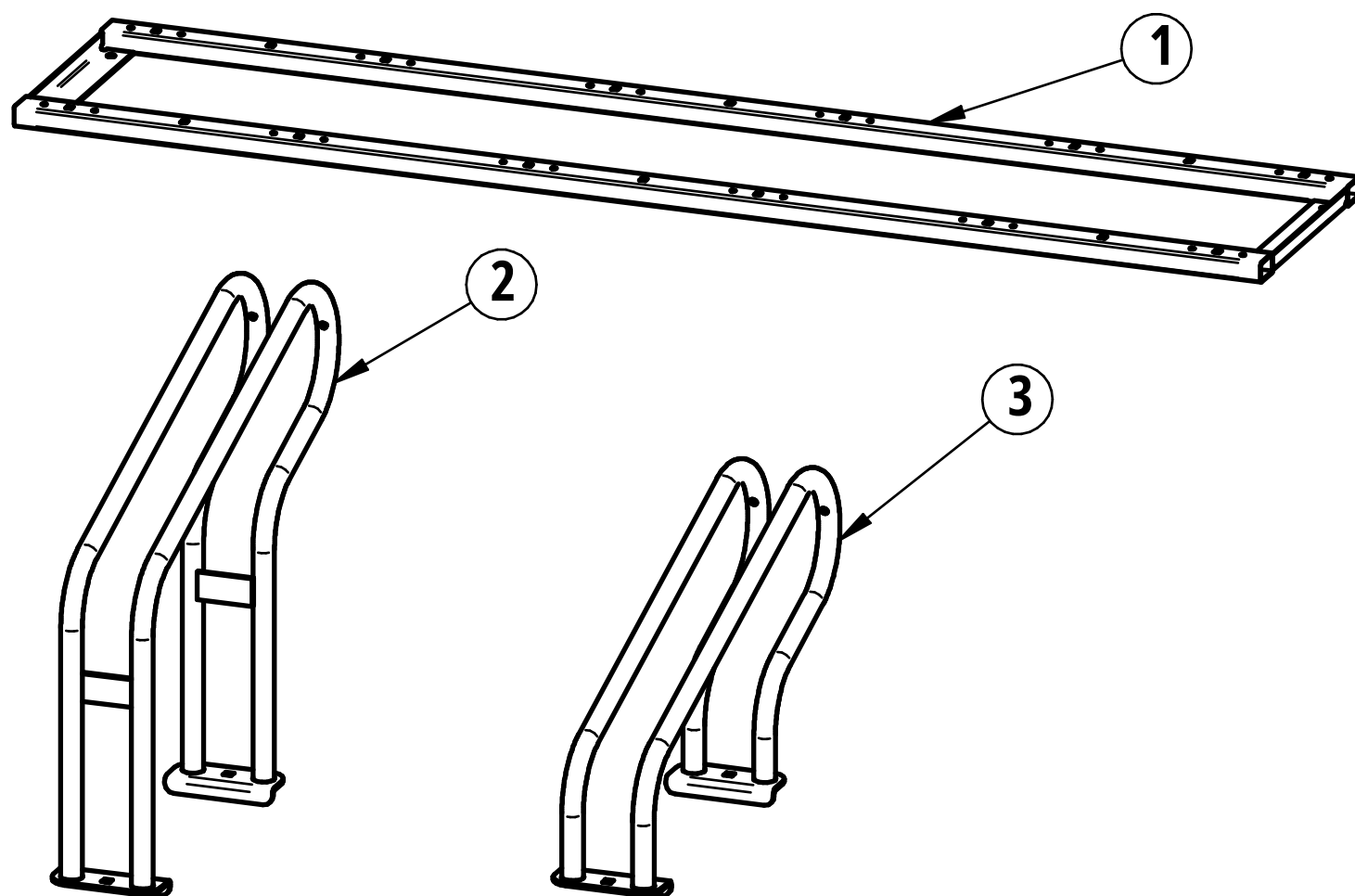
SUPPORT CYCLES OPTIMUM 6 PLACES

Réf.204737



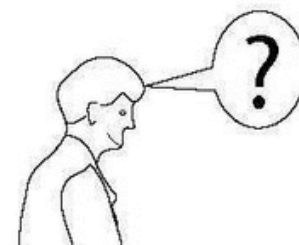
7	ACC180721	12	Rondelle Nylon Ø10,5x20x2
6	ACC05012	36	Ecrou H M8 A2
5	ACC18145	18	Rondelle M8N
4	ACC220360	18	Vis TRCC M8x30 Inox A2-70
3	SFI204734-A	3	EPINGLE BASSE OPTIMUM - GALVA
2	SFI204734-C	3	EPINGLE HAUTE OPTIMUM - GALVA
1	SFI204734-D	1	CHASSIS DE SUPPORT CYCLES OPTIMUM - GALVA
X	N° Référenc	Qté	Description

es



PROCITY

N° OF :



FRANCE: +33.(0)2.54.80.32.99
EXPORT: +33.(0)1.39.08.26.55