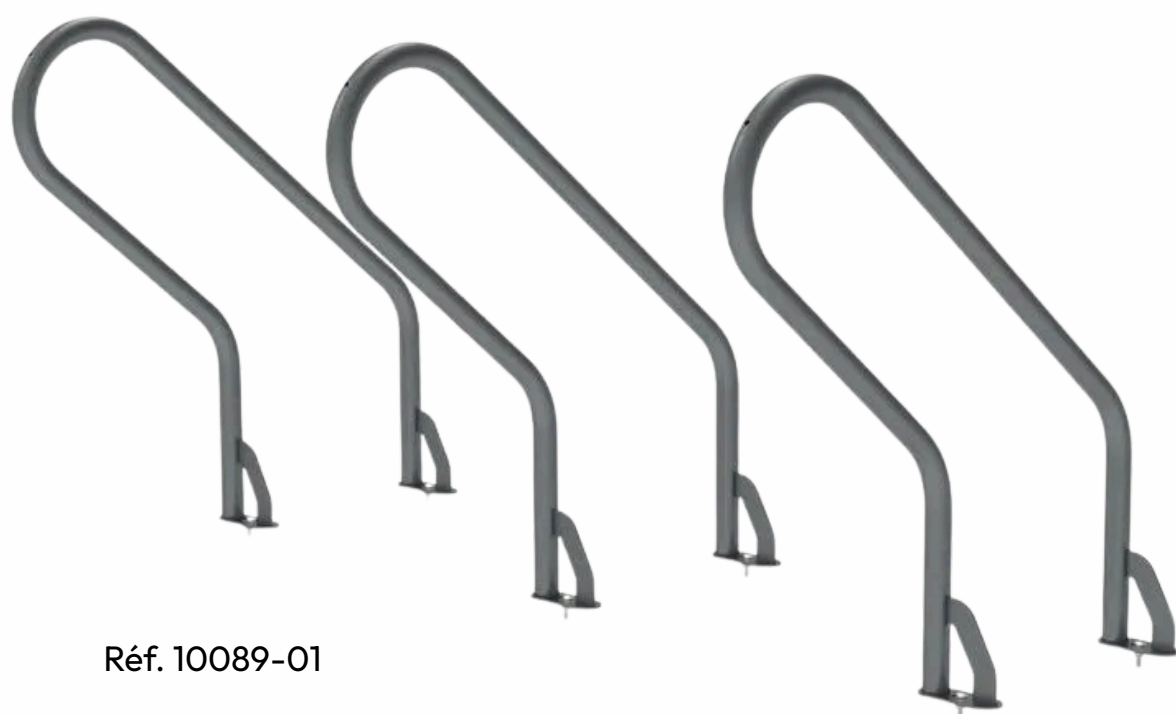


## Arceaux anti-vol - Support vélos Optimum



Réf. 10089-01



Réf. 10089-01



### CARACTÉRISTIQUES TECHNIQUES

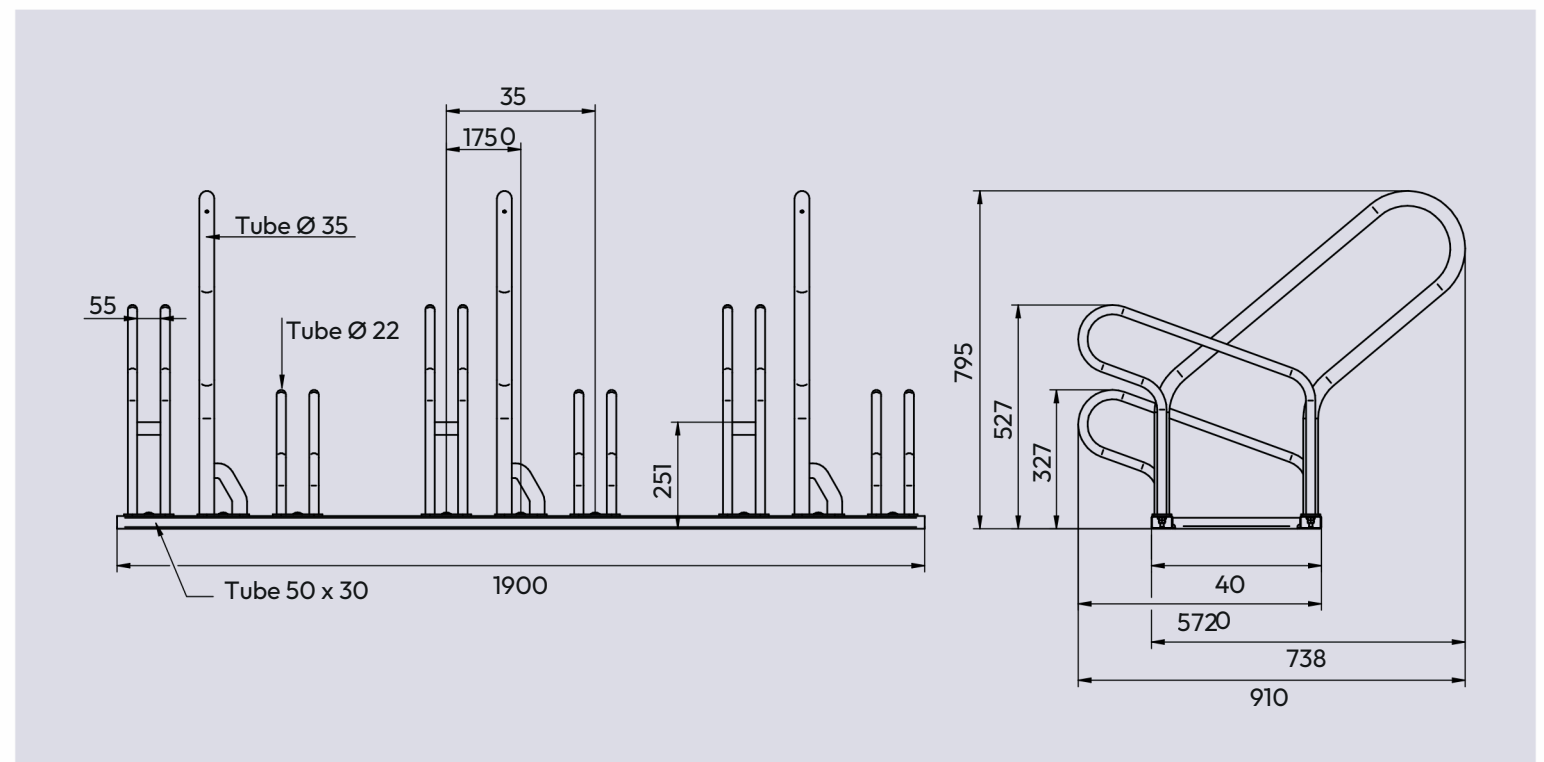
- Module de 6 places
- Hauteur hors sol : 527 mm
- Largeur : 572 mm
- Structure en tube acier 50 x 30 mm, épaisseur 2 mm et Ø 22 mm, épaisseur 1,2 mm
- Emplacements décalés en hauteur
- Bonne emprise de la roue
- À poser ou à fixer au sol par trous Ø 12 mm (visserie non fournie)

### AVANTAGES

- ✓ **Sécurité** : Optimale grâce au système d'accroche double (cadre + roue).
- ✓ **Matériau** : Acier galvanisé à chaud pour une excellente résistance.
- ✓ **Robustesse** : Conçu pour résister aux intempéries et tentatives d'effraction.

RÉFÉRENCES	Galva	Peint sur galva
Arceaux anti-vol	10089-11	10089-01

### SCHÉMA



### FINITION PEINTURE

> Acier galvanisé ou peint sur galva selon nos coloris

