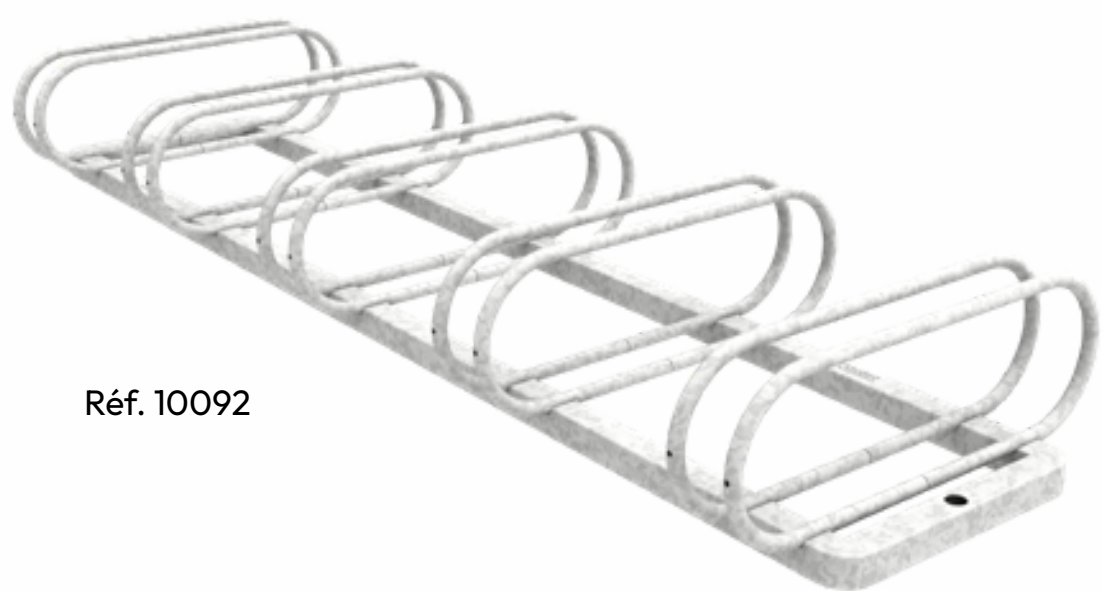




Réf. 10092



Réf. 10092

## CARACTÉRISTIQUES TECHNIQUES

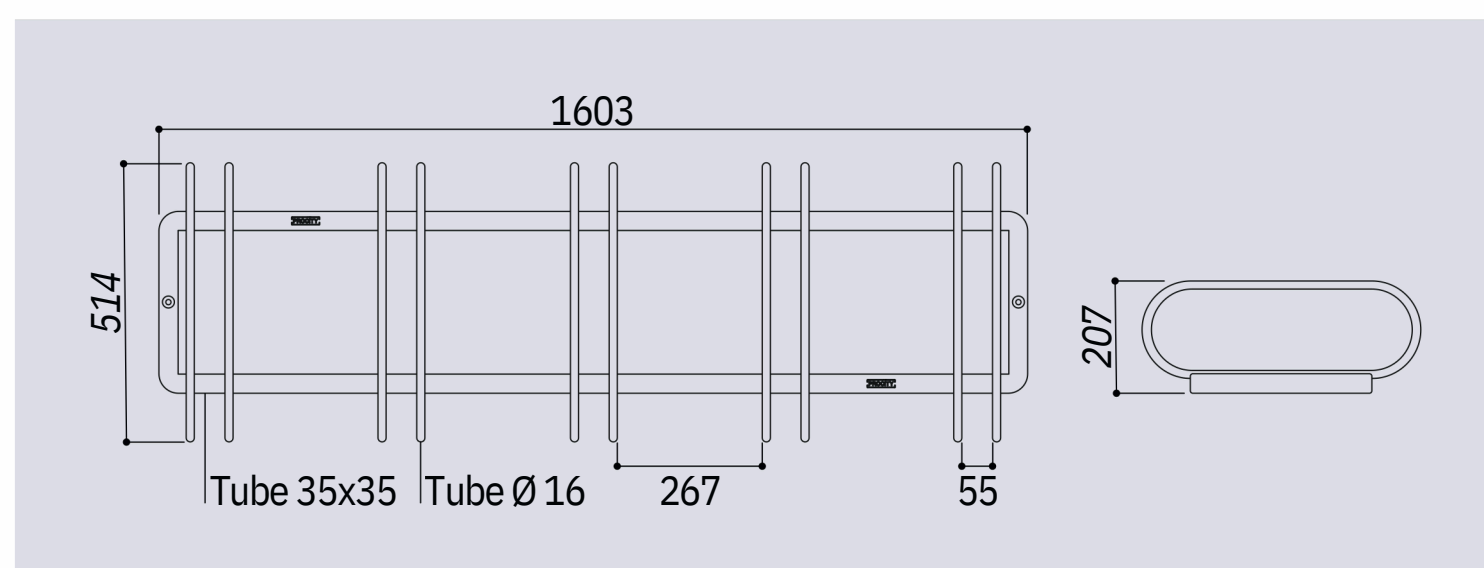
- Module de 5 places
- Structure en tube acier 35 x 35 mm et Ø 16 mm
- Largeur : 514 mm
- Longueur : 1603 mm
- Hauteur : 207 mm
- Utilisable par tous les cycles (écartement de 55 mm entre les arceaux)
- A poser ou à fixer au sol trous Ø 9,5 mm

## AVANTAGES

- ✓ **Matière** : Acier galvanisé résistant.
- ✓ **Capacité** : Accueille jusqu'à 5 vélos.
- ✓ **Avantage** : Solution de stationnement économique.

RÉFÉRENCES	
Support vélos éco	10092

## SCHÉMA



## FINITION PEINTURE

>

Galvanisé



Galv  
a