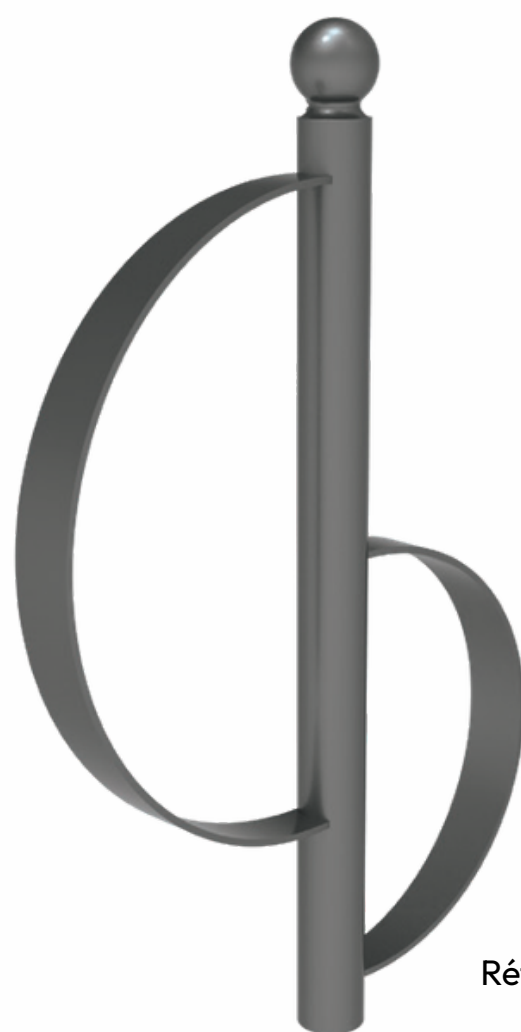




Réf. 10093-01



Réf. 10094-01

## CARACTÉRISTIQUES TECHNIQUES

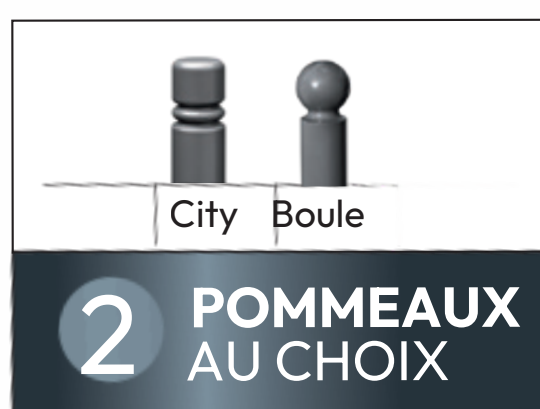
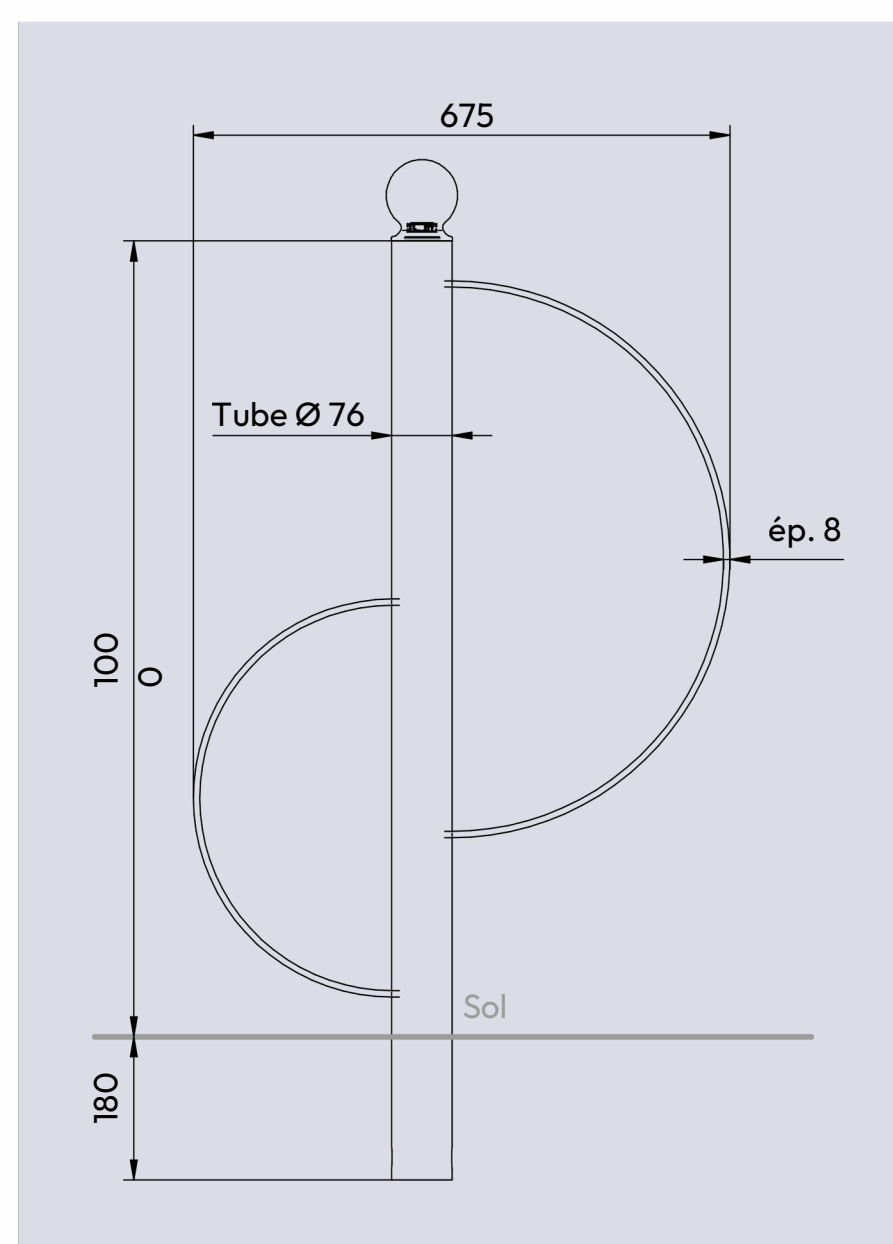
- Permet d'attacher aussi bien les grands vélos que les petits
- 2 pommeaux au choix : City et Boule
- Hauteur hors sol 1000 mm (hors pommeau)
- Largeur 675 mm
- Fixation par scellement direct

## AVANTAGES

- ✓ **Robustesse** : Acier galvanisé durable.
- ✓ **Design** : Modèle Classique Province City intemporel.
- ✓ **Sécurité** : Double arceau de fixation.
- ✓ **Coloris** : Disponible en 10 teintes standard Prossentiel.

RÉFÉRENCES	
City	10093-01
Boule	10094-01

## SCHÉMA



## FINITION PEINTURE

> Peint sur galva selon nos coloris

