



Réf. 10097-110

## CARACTÉRISTIQUES TECHNIQUES

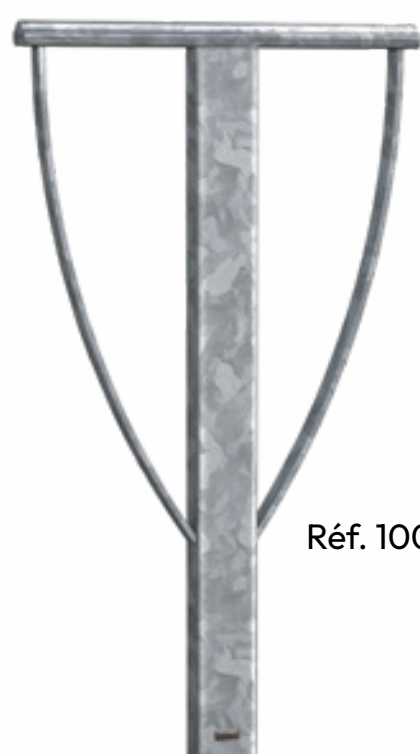
- Faible encombrement autorisant la fixation simultanée du cadre et de la roue
- Largeur : 505 mm
- Hauteur hors sol : 870 mm
- Structure : tube acier 80 x 40 mm
- Pose par scellement direct ou sur platine

## AVANTAGES

- ✓ **Matière** : Acier galvanisé résistant à la corrosion.
- ✓ **Couleurs** : Disponible en 10 coloris standard Prossentiel.
- ✓ **Fixation** : Installation simple par scellement ou sur platine.



Réf. 10097-109

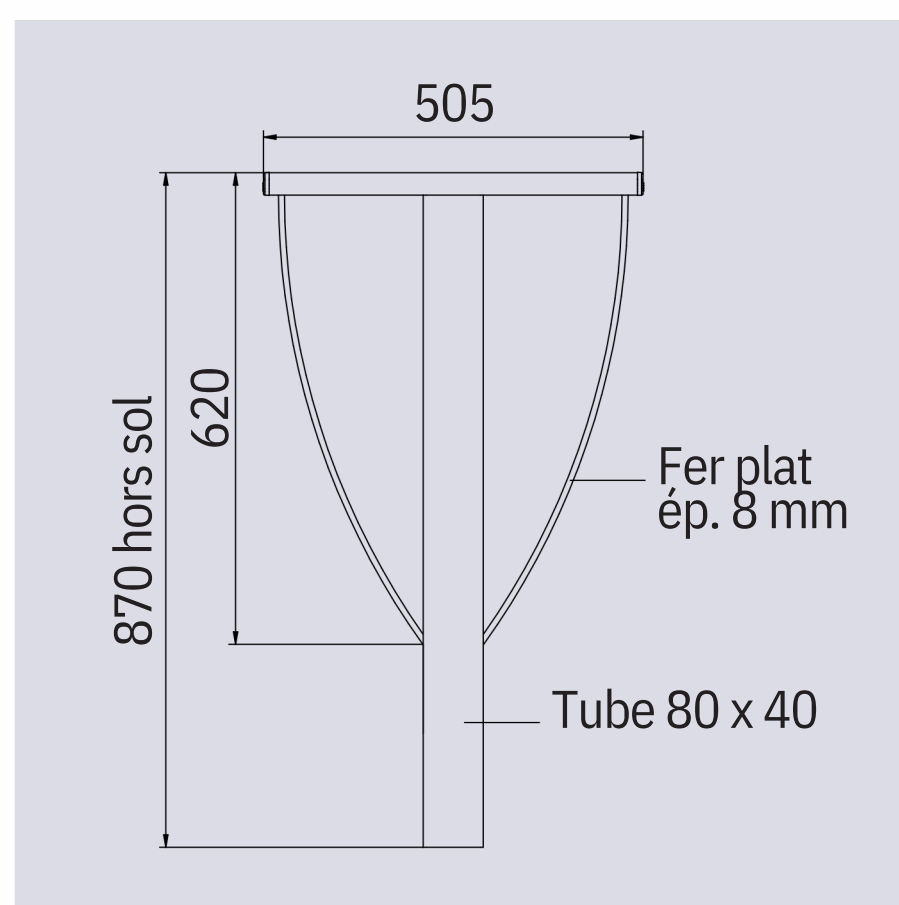


Réf. 10097-011

RÉFÉRENCES	Galva	Peint sur galva
scellement direct	10097-011	10097-001
sur platines	10097-111	10097-101



## SCHÉMA



## FINITION PEINTURE

> Peint sur galva selon nos coloris

