



Réf. 10100-026+ 10100-007 + 10100-003

CARACTÉRISTIQUES TECHNIQUES

- Hauteur hors sol : 870 mm.
- Largeur : 300 mm.
- Structure : Tube en acier de diamètre 50 mm.
- Finition : Acier galvanisé brut ou peinture sur galva.
- Coloris peinture : Gris Procity®, Gris RAL7044, Blanc RAL9010, Noir RAL9005, Rouge RAL3020, Bordeaux RAL3004, Bleu RAL5010, Vert RAL 6005, Marron RAL8017, Aspect Corten.
- Pose : Scellement direct au sol ou sur platines (fixations non fournies).
- Poids : Environ 6 kg (scellement) ou 7 kg (platines).
- Fixation par scellement direct ou sur platines ovales

AVANTAGES

- ✓ **Robustesse** : Acier diamètre 60 mm.
- ✓ **Finition** : Disponible en 10 coloris standard Prossentiel.
- ✓ **Installation** : Pose par scellement ou sur platines.



Réf. 10100-111



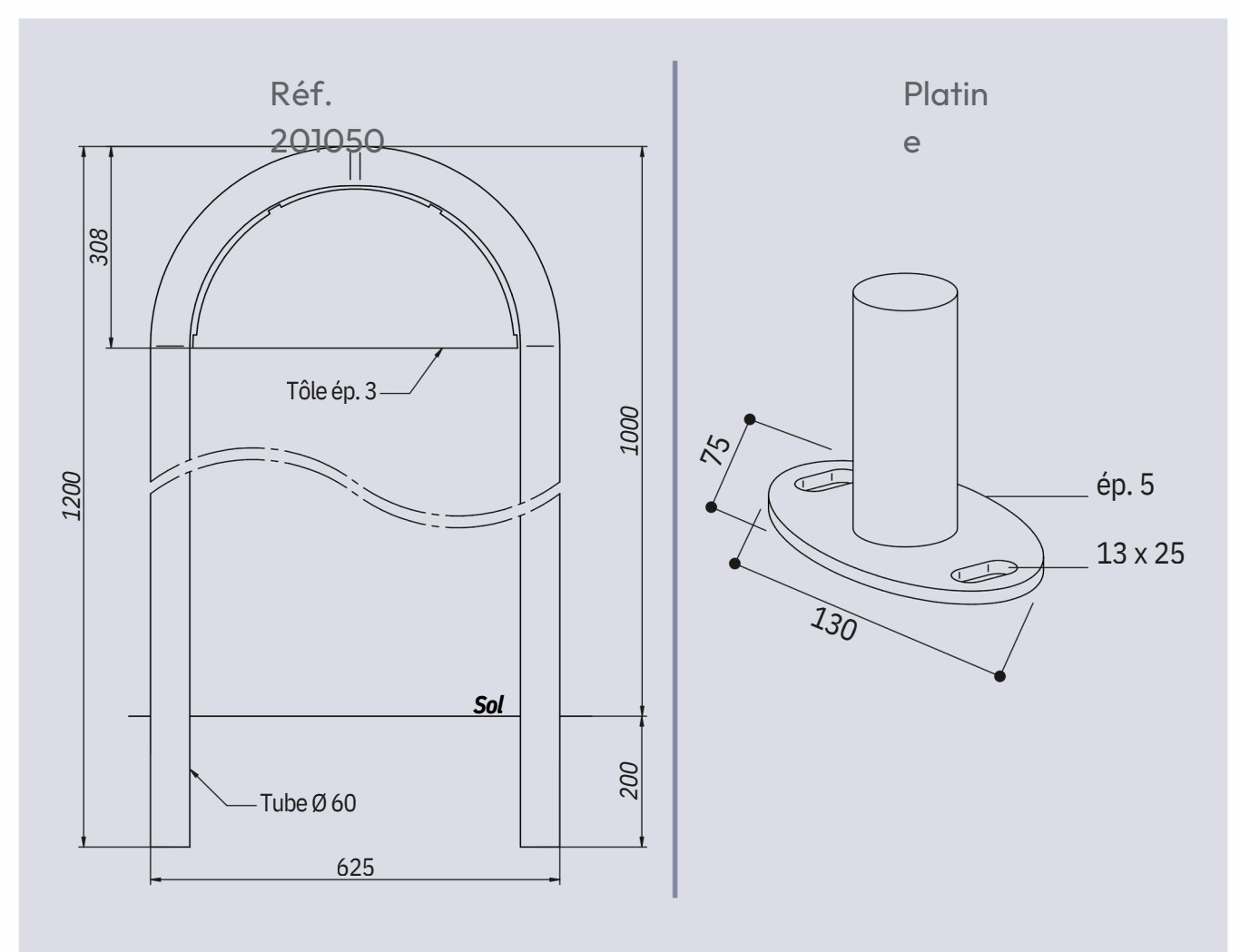
Réf. 10100-011



Réf. 10100-121

RÉFÉRENCES	Galva	Peint sur galva
Version standard		
scellement direct	10100-011	10100-001
sur platines	10100-111	10100-101
Version signalétique vélo		
scellement direct	10100-031	10100-021
sur platines	10100-131	10100-121

SCHÉMA



FINITION PEINTURE

> Peint sur galva selon nos coloris

