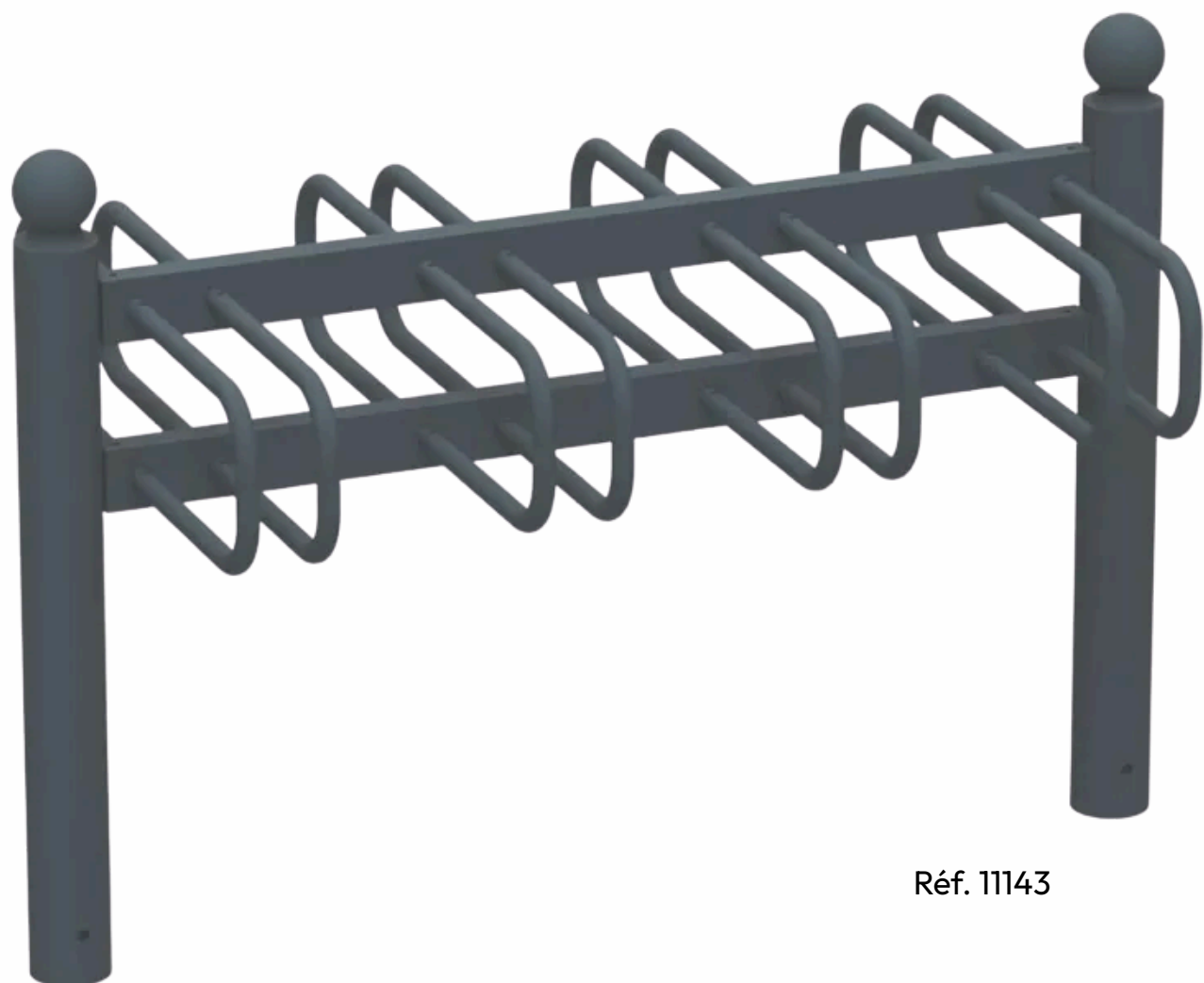


Rack à vélos 2 x 4 places Cyclo Opus



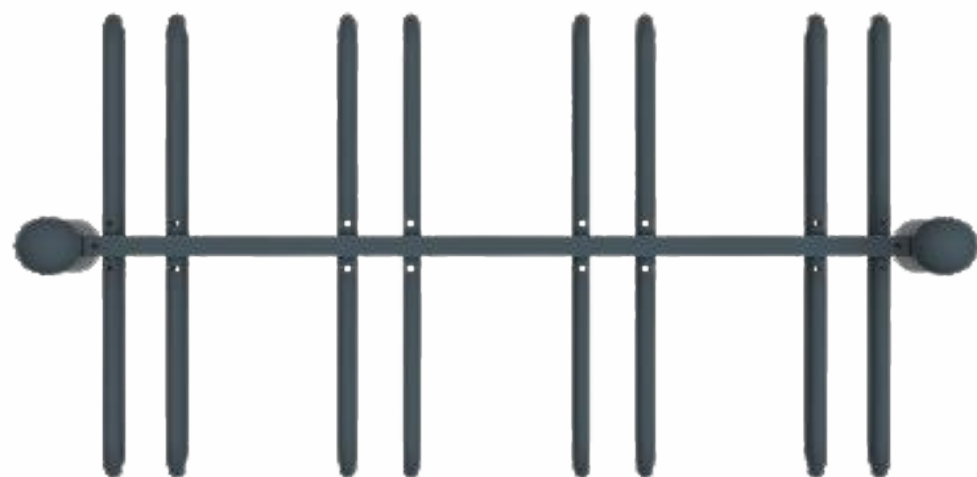
Réf. 11143

CARACTÉRISTIQUES TECHNIQUES

- Modèle : Appui-vélos 2 x 4 arceaux finition mat Cyclo.
- Arceaux : Tube en acier de Ø 21 mm.
- Tête : Tête boule en acier, épaisseur 1,5 mm, soudée au tube.
- Poteaux : Acier de Ø 76 mm, épaisseur 3 mm.
- Dimensions : 1125 x 611 x 788 mm (avec tête boule).
- Poids : Environ 25 kg.

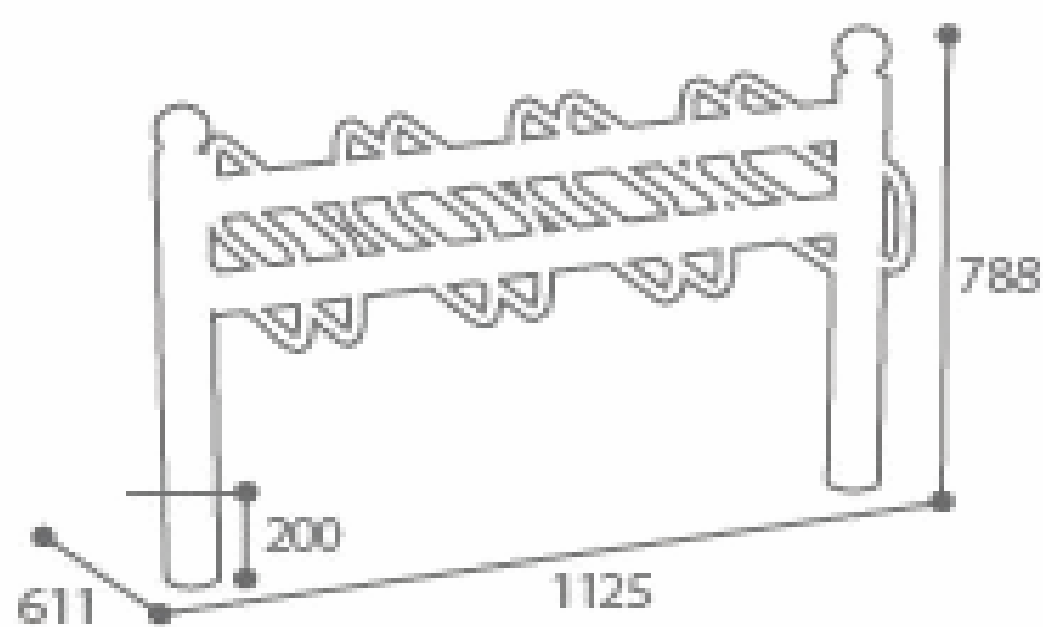
AVANTAGES

- ✓ **Capacité** : Stationnement jusqu'à 8 vélos.
- ✓ **Sécurité** : Sécurise les cycles et désencombre les trottoirs.
- ✓ **Installation** : Mise en place simple et rapide.
- ✓ **Durabilité** : Robuste avec excellente tenue à la corrosion.



DIMENSIONS	
Poids	25,612 kg
Dim. (L*I*H)	1495,00 x 688,00 x 788,00 mm
Volume	0,992 m3

SCHÉMA



FINITION

■ Gris anthracite RAL 7016