



Réf. 10079-01  
Signalétique non fournie

## CARACTÉRISTIQUES TECHNIQUES

- Longueur : 440 mm
- Hauteur hors sol : 2160 mm
- Cadre : tube acier 60 x 40 mm
- Vitrine simple ou double face :
  - cadre aluminium anodisé épaisseur 30 ou 75 mm
  - deux serrures
  - vitrage Plexichocs® épaisseur 4 mm
  - dimensions d'affichage :
    - Hauteur 900 x largeur 215 mm
    - Support signalétique :
      - tôle acier galvanisé, laquée RAL 9006
      - surface utile : hauteur 200 x largeur 310 mm
  - Pose par scellement direct



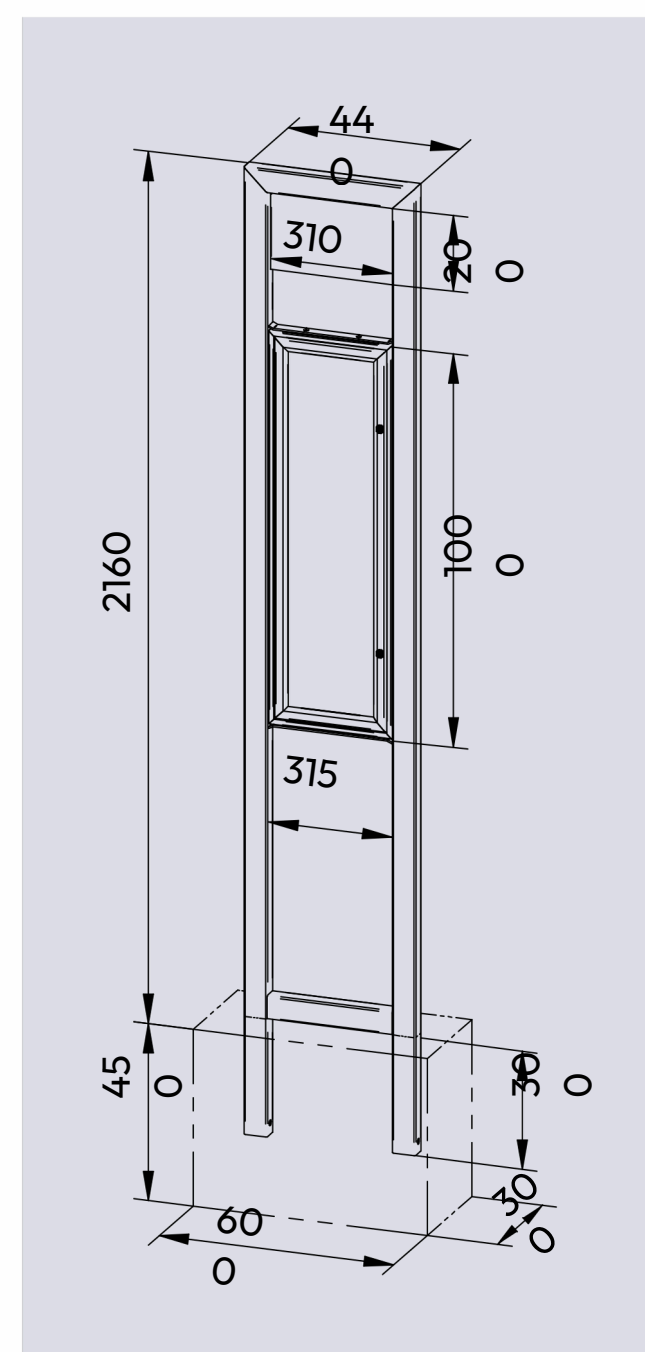
Réf. 10079-21

## AVANTAGES

- ✓ **Avantage** : Peu encombrant, idéal pour les espaces restreints.
- ✓ **Fonction** : Signalisation claire et lisible pour arrêts de bus.
- ✓ **Matière** : Fabriqué en acier galvanisé résistant.

RÉFÉRENCES	
Totem vitrine simple face	10079-01
Totem vitrine double face	10079-21

## SCHÉMA ET PLAN DE SCELLEMENT



## FINITION PEINTURE

> Peint sur galva selon nos coloris

