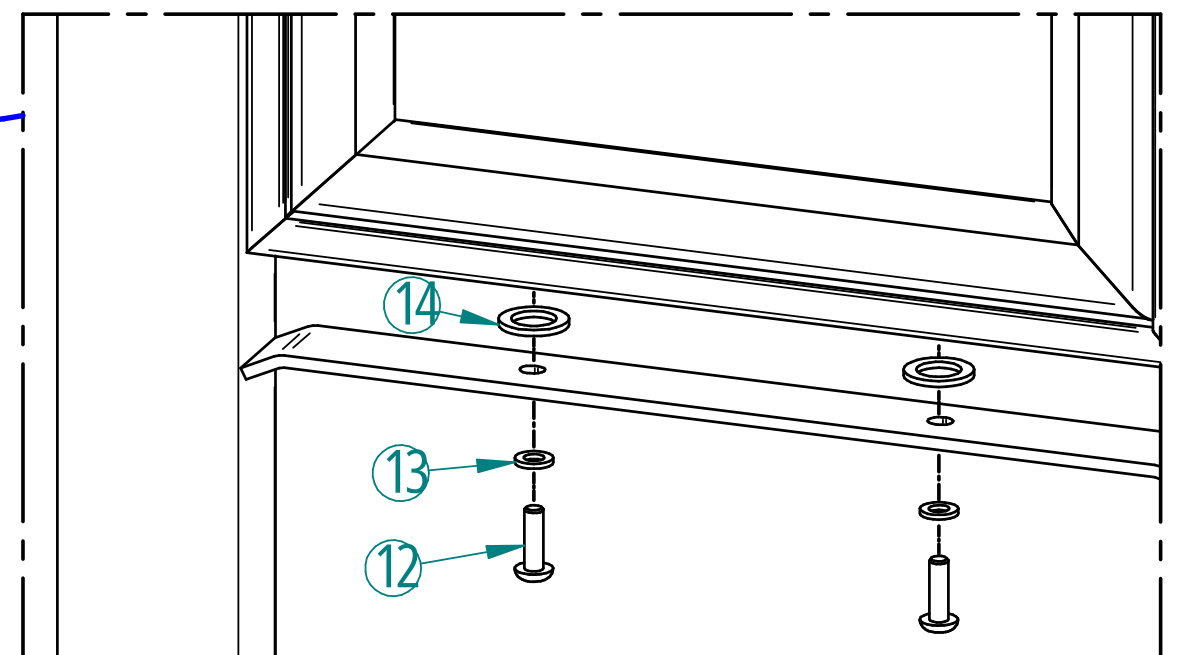
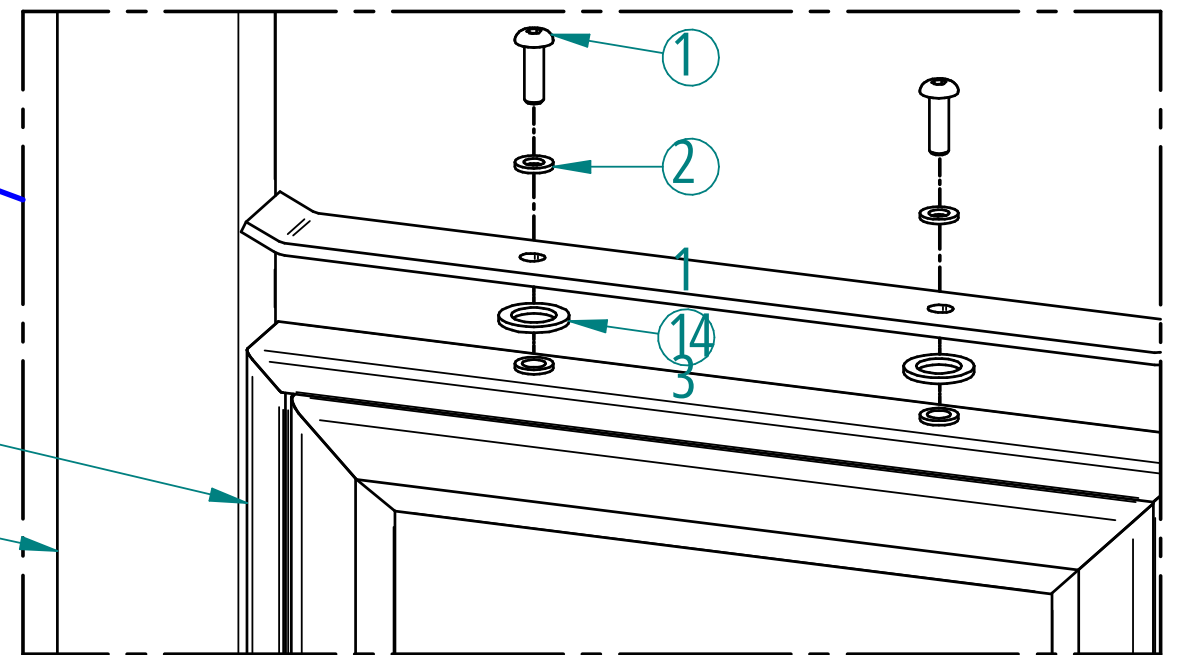
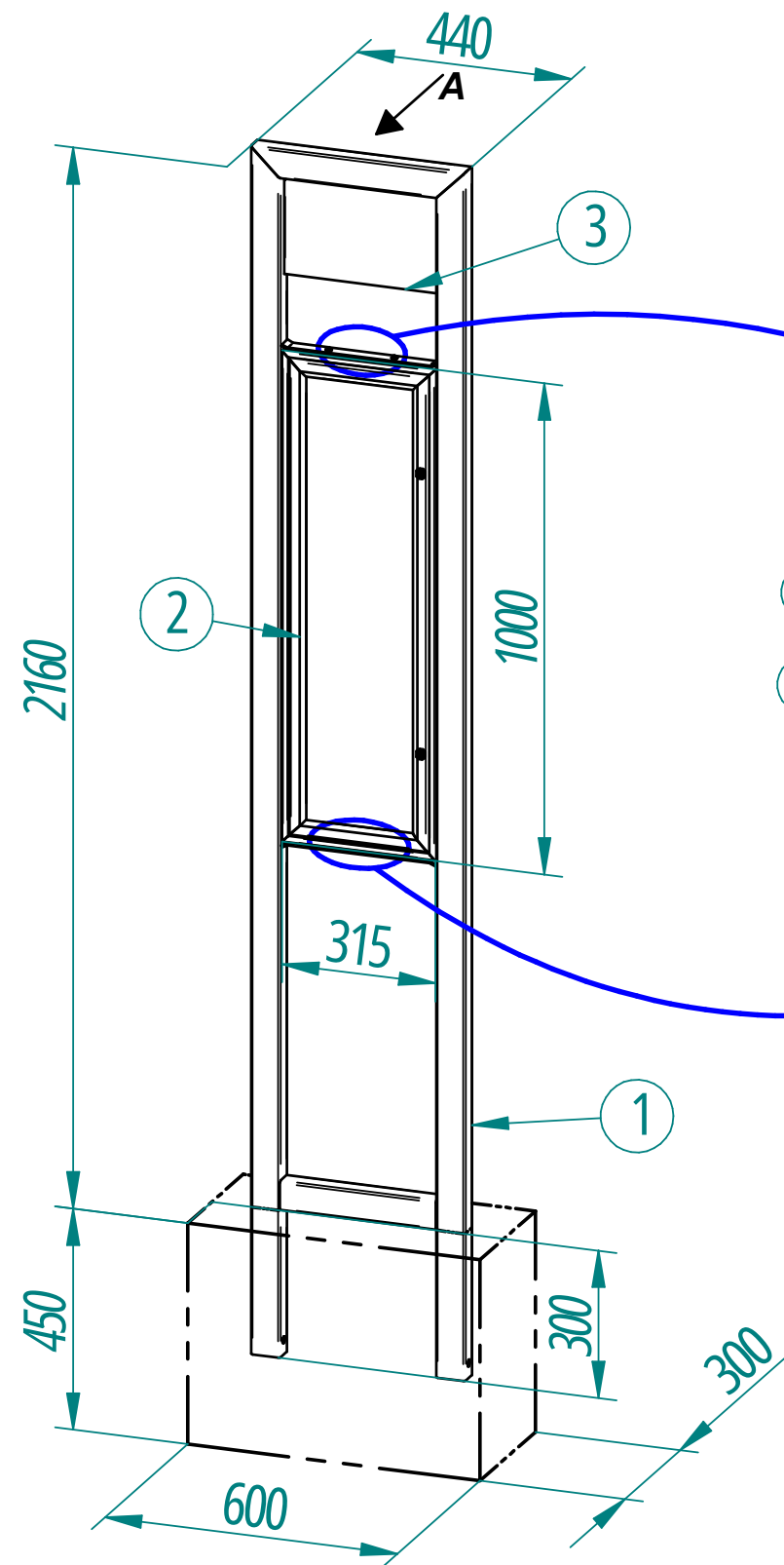
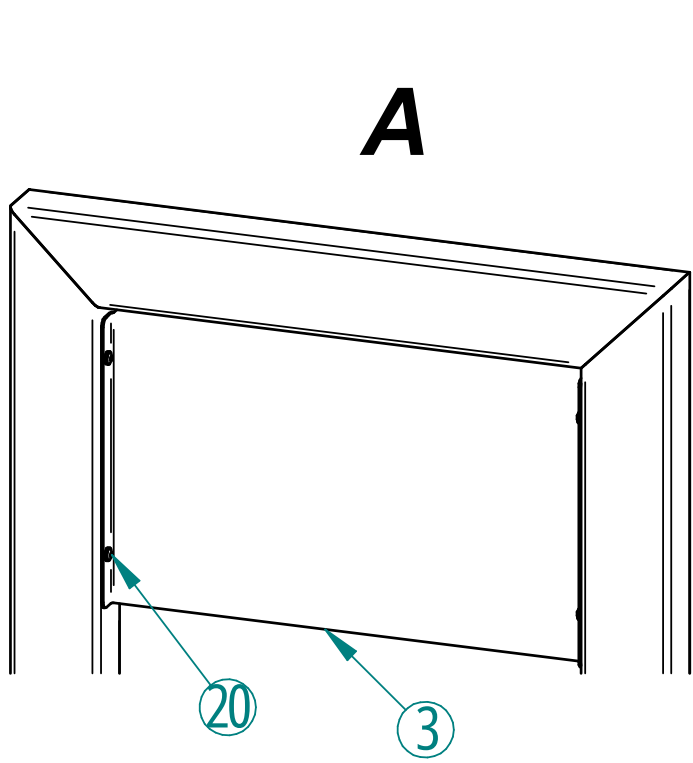


# TOTEM POTEAU CARRE



**PROCITY**

N° OF : .....

FRANCE: +33.(0)2.54.80.32.99  
EXPORT: +33.(0)1.39.08.26.55

20	ACC22081	4	Vis autoperceuse CBX 4,2x15,9-A2
14	ACC18120	4	Rondelle Plastique Ø14,1xØ22x2
13	ACC18121	4	Rondelle Plastique Noire Ø6,4xØ12x1,6
12	ACC22067	4	Vis BHc M6x20 A2-70
3	SF-1529440-04	1	TOLE HAUTE DE TOTEM
2	529400A	1	VITRINE "TRADITION" Ht.1000x315
1	SF-1529440-A	1	CADRE DE TOTEM "POTEAU CARRE"
<b>X</b>	<b>N°</b>	<b>Référence</b>	<b>Qté</b> <b>Description</b>