



Réf. 10081-01

CARACTÉRISTIQUES TECHNIQUES

- Structure en acier largeur 254 mm, épaisseur 8 mm
- Assise en acier galvanisé perforé "design" 3 mm ou en bois exotique
- Longueur : 1200 mm
- Hauteur hors tout : 880 mm
- Hauteur d'assise : 775 mm
- Largeur d'assise : 300 mm
- Fixation sur platines par tiges d'ancrage (non fournies)
- Livré prêt à monter

AVANTAGES

- ✓ **Confort** : Permet un appui idéal pour les arrêts de bus.
- ✓ **Robustesse** : Fabrication en acier résistant aux intempéries.
- ✓ **Design** : Esthétique moderne et épuré pour espaces urbains.
- ✓ **Fixation** : Installation facile sur platines.

Réf. 10081-01

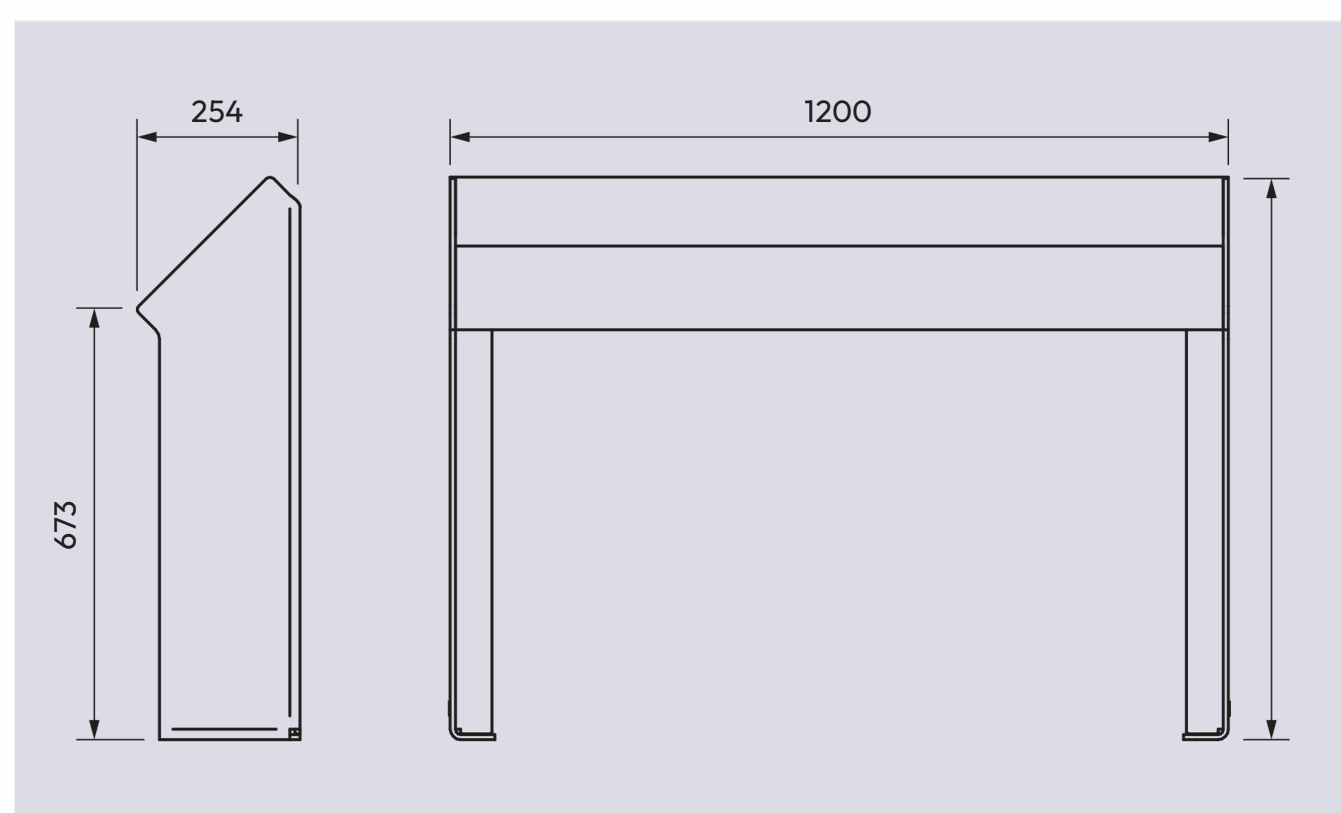


Réf. 10082-01



RÉFÉRENCES	
Assis-debout Kub tout acier	10081-01
Assis-debout bois-acier	10082-01

SCHÉMA ET PLAN DE SCCELLEMENT



FINITION PEINTURE

> Structure en acier peint sur zinc selon nos coloris

