

Poteau centré sur platine à fixer



Réf. 11208

CARACTÉRISTIQUES TECHNIQUES

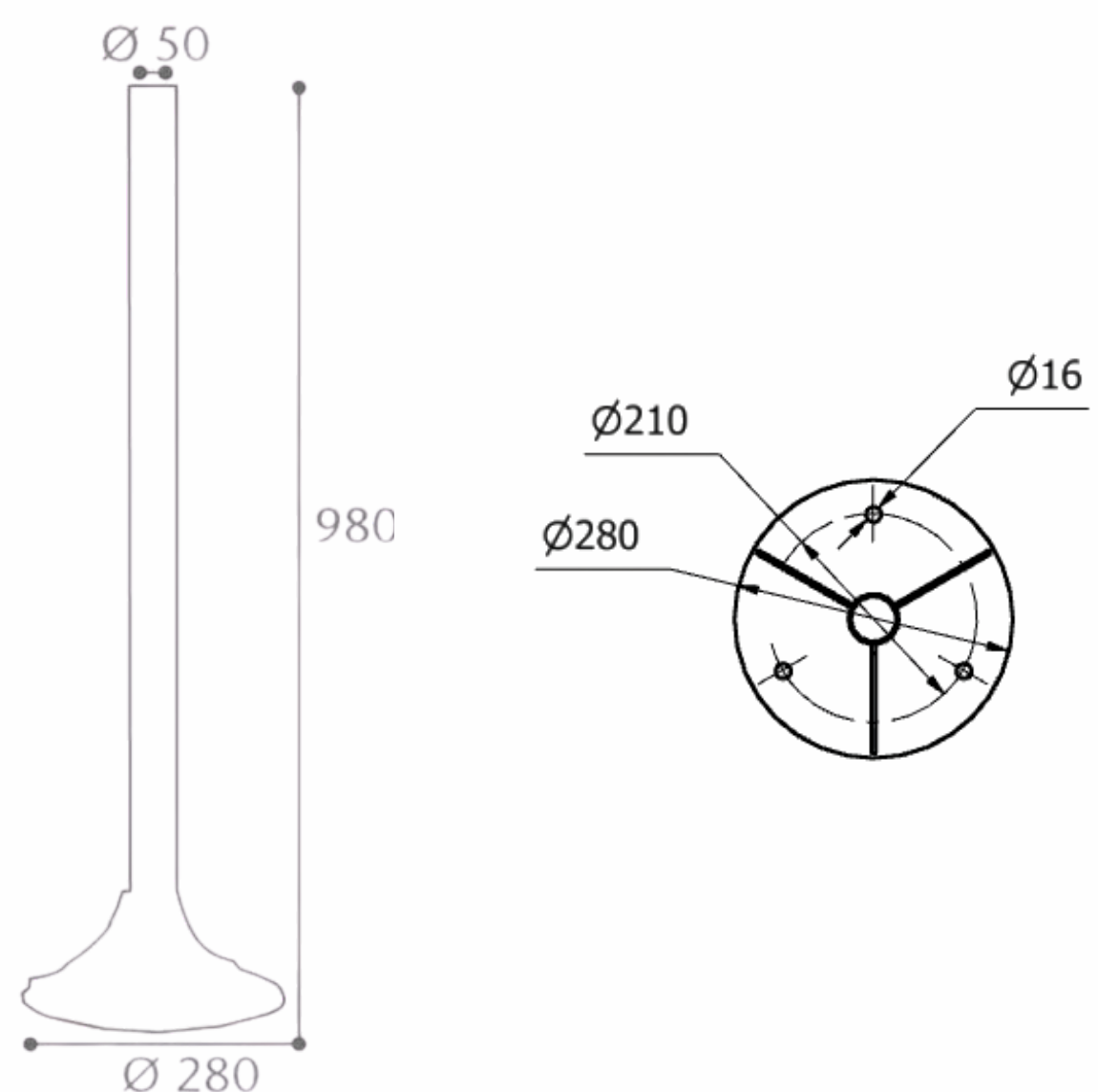
- Matériau : Acier poudré anti-UV et traité anticorrosion pour une résistance maximale.
- Fixation : Socle renforcé avec 3 trous de fixation, assurant une installation solide et sécurisée.
- Design : Centré sur platine pour une intégration esthétique et fonctionnelle.

AVANTAGES

- ✓ **Fabrication** : Française, gage de qualité.
- ✓ **Matériau** : Recyclable, respectueux de l'environnement.
- ✓ **Stabilité** : Socle renforcé pour une meilleure tenue.
- ✓ **Fixation** : 3 points, haute résistance au vandalisme.

DIMENSIONS	
Poids	4,13 kg
Dim. (L*I)	280,00 x 280,00 x 980,00 mm
Volume	0,085 m ³

SCHÉMA



PRODUITS COMPATIBLES



Réf. 11166-001



Réf. 11206-03



Réf. 11207-01



Réf. 11243