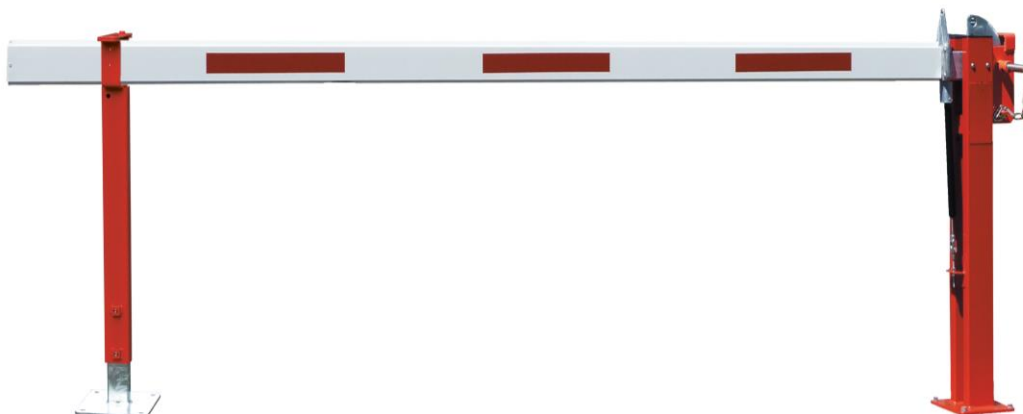


WES 31 • BARRIERE LEVANTE À VÉRIN • JUSQU'À 6M



DESCRIPTION DU PRODUIT - CARACTERISTIQUES TECHNIQUES

Hauteur hors sol : 1.000 mm **Largeur de passage :** de 3.000 à 6.000 mm

Fixation : sur platines uniquement

Support principal : acier 120 x 40 x 3 mm laqué RAL 3020

Lisse : aluminium rectangulaire 93 x 46 mm laquée RAL 9010 / réflectos

Support de lisse fixe : acier 70 x 40 x 3 mm, ajustable 130 mm en bas, 120 mm en haut

ou Support de lisse suspendu : aluminium, ajustable 80 mm en bas, 180 mm en haut

Système de verrouillage : pré-percé pour cadenas (non fourni)

Verrouillage à 90°, possible uniquement avec l'option boîtier serrure cylindre européen et pompier

Équilibrage du poids par vérin pneumatique (1 vérin)

OPTIONS DISPONIBLES

Boîtier serrure cylindre européen sur support principal (1), boîtier serrure cylindre européen et serrure pompier sur support principal (2), serrure cylindre européen sur support de lisse fixe (3), serrure pompier sur support de lisse fixe (4), gabarit de scellement pour support principal et secondaire (5)



①



②



③



④



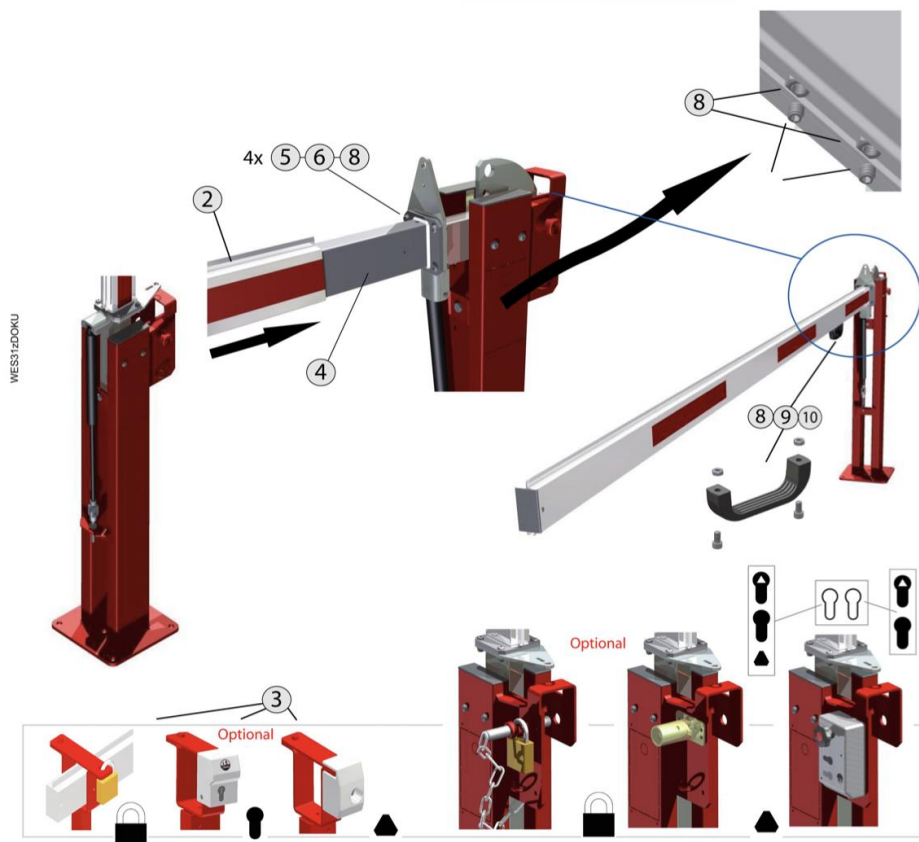
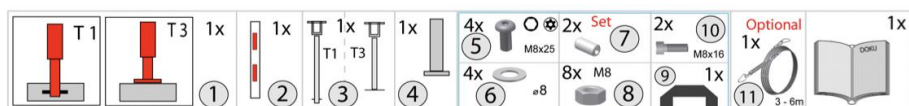
⑤

WES 31 - LISSE RECTANGULAIRE EN ALUMINIUM



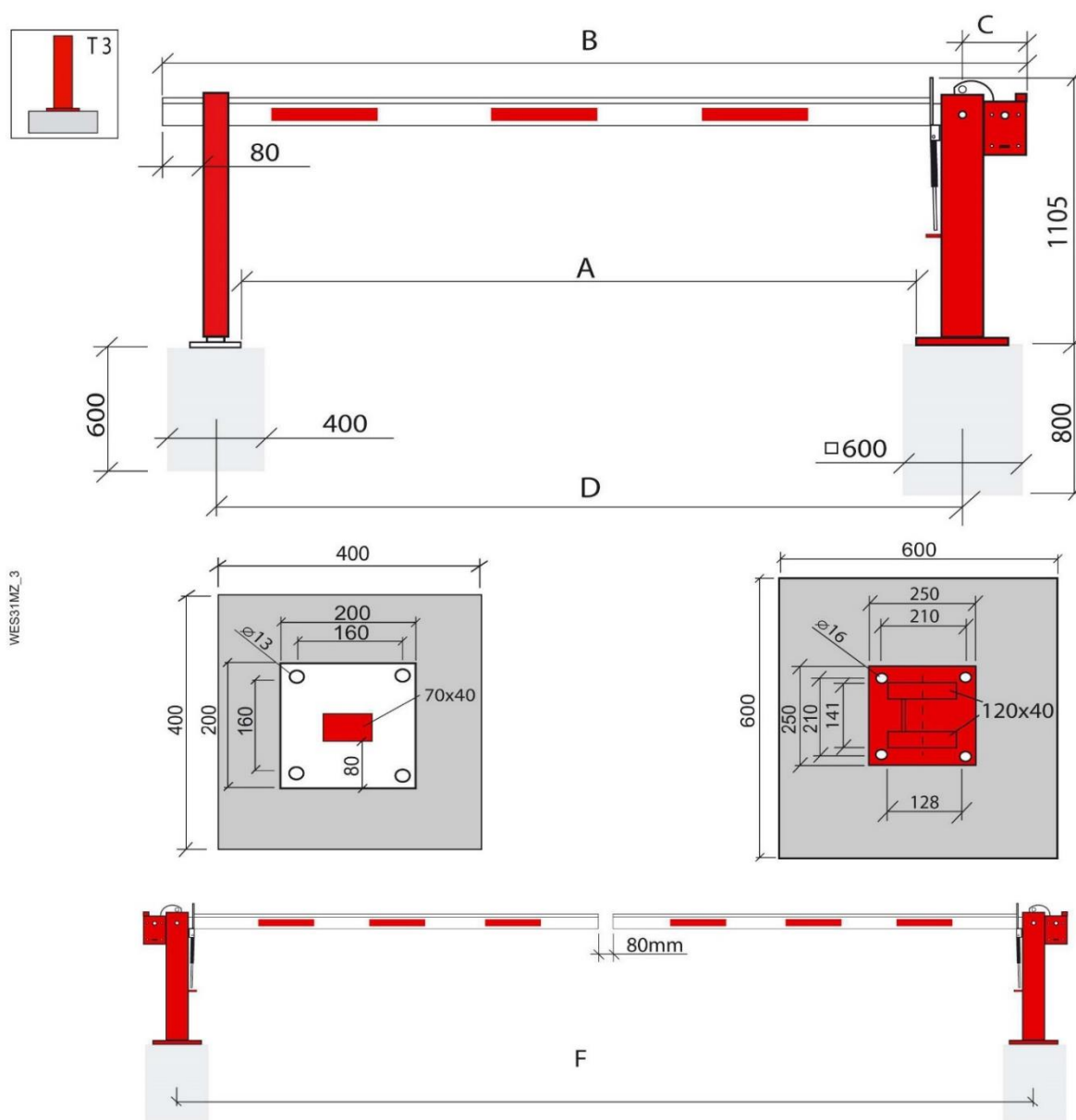
Profilé extrudé 86 x 46 mm • Equipé en partie supérieure avec protection anti-assise et rainure pour accessoires • Laquage ÉPOXY de haute qualité en RAL 9010 HR (blanc semi mat) • Plusieurs bandes réflectos rouges de 0,5 m 3MTM

WES 31 - NOTICE DE MONTAGE (ANNEXE)



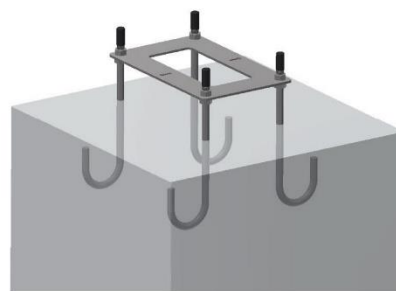
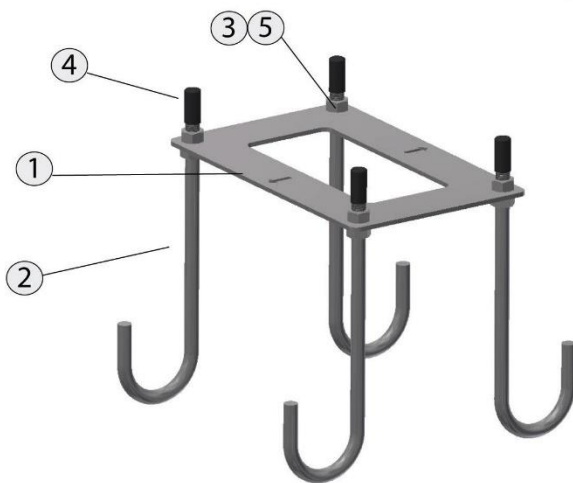
WES 31 – Dimensions

Fixation platine	Longueur en mm	A (mm)	B (mm)	C (mm)	D (mm)	F (mm)
WES 31	1000	2810	3330	180	3035	6380
WES 31	1500	3310	3830	180	3535	7380
WES 31	2000	3810	4310	180	4035	8380
WES 31	2500	4310	4830	180	4535	9380
WES 31	3000	4810	5330	180	5035	10380

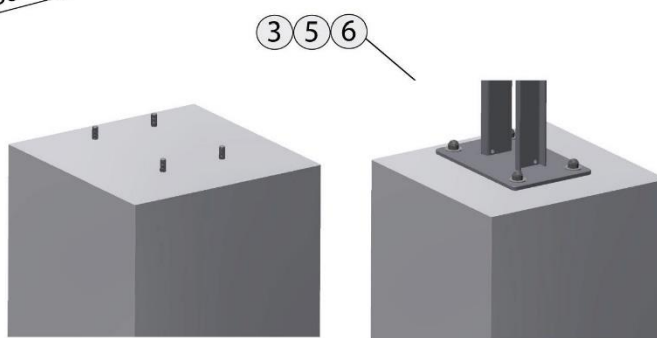
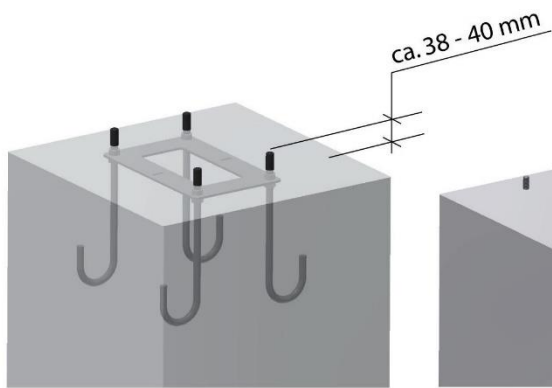


WES 31 – Gabarit de scellement

Deux versions disponibles : pour le support principal et pour le support de lisse



104824



WES 31 - PHOTOS

