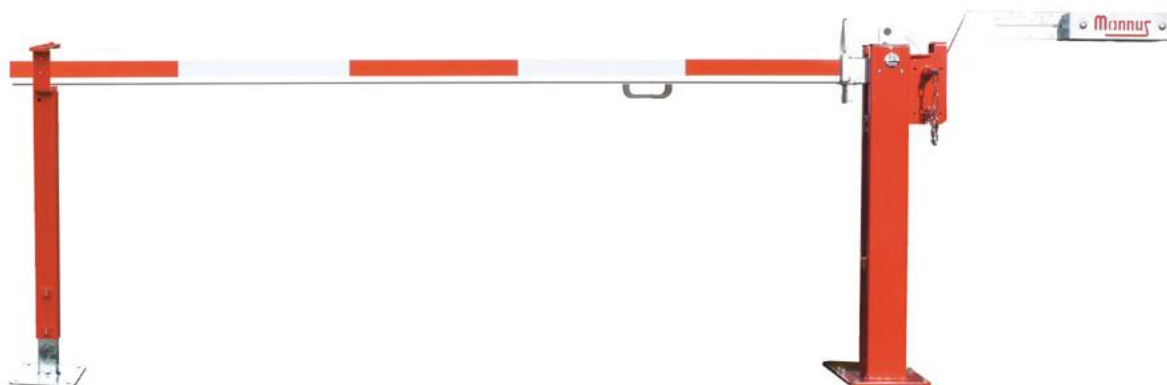


WES 41 • BARRIERE LEVANTE AVEC CONTREPOIDS • JUSQU'A 6M



DESCRIPTION DU PRODUIT - CARACTERISTIQUES TECHNIQUES

Hauteur hors sol : 1.000 mm **Largeur de passage :** de 3.000 à 6.000 mm

Fixation : sur platines uniquement

Support principal : acier 120 x 40 x 3 mm laqué RAL 3020

Lisse : aluminium rectangulaire 93 x 46 mm laquée RAL 9010 / réflectos

Support de lisse fixe : acier 70 x 40 x 3 mm, ajustable 130 mm en bas, 120 mm en haut

ou Support de lisse suspendu : aluminium, ajustable 80 mm en bas, 180 mm en haut

Système de verrouillage : pré-percé pour cadenas (non fourni)

Verrouillage à 90°, possible uniquement avec l'option boîtier serrure cylindre européen et pompier

Contreponds (plaques empilées) et lisse équilibrés en usine

OPTIONS DISPONIBLES

Boîtier serrure cylindre européen sur support principal (1), Boîtier serrure cylindre européen et serrure pompier sur support principal (2), serrure cylindre européen sur support de lisse fixe (3), serrure pompier sur support de lisse fixe (4), gabarit de scellement pour support principal et secondaire (5)



①



②



③



④



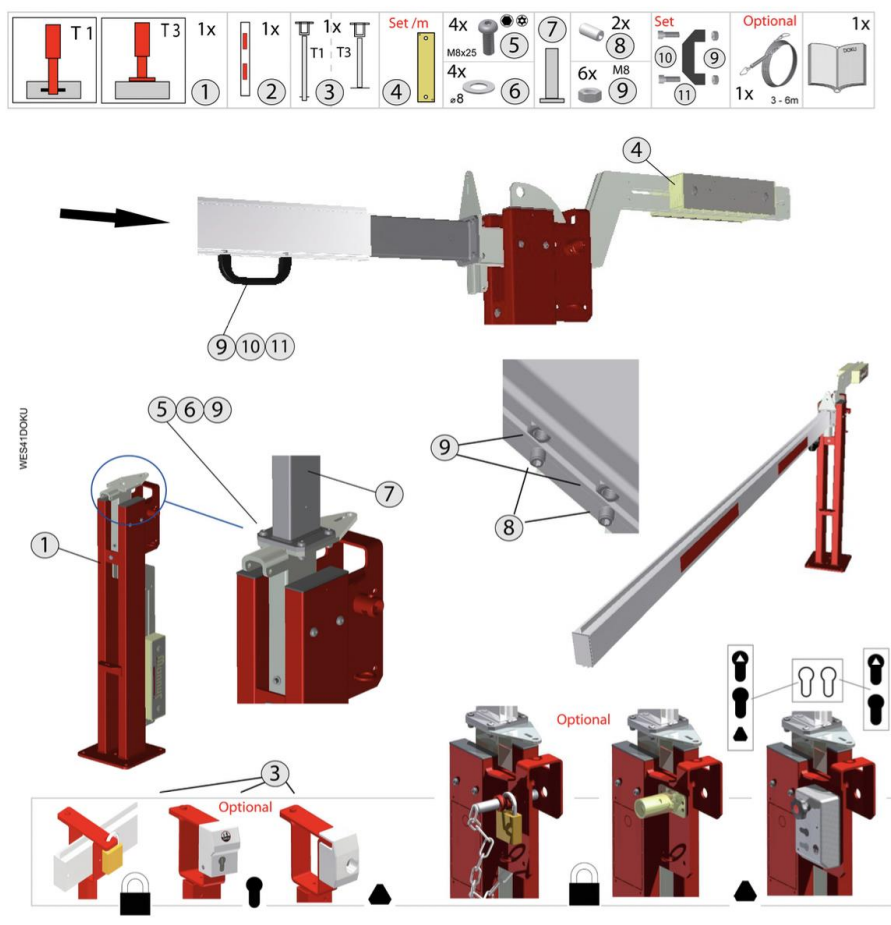
⑤

WES 41 - LISSE RECTANGULAIRE EN ALUMINIUM



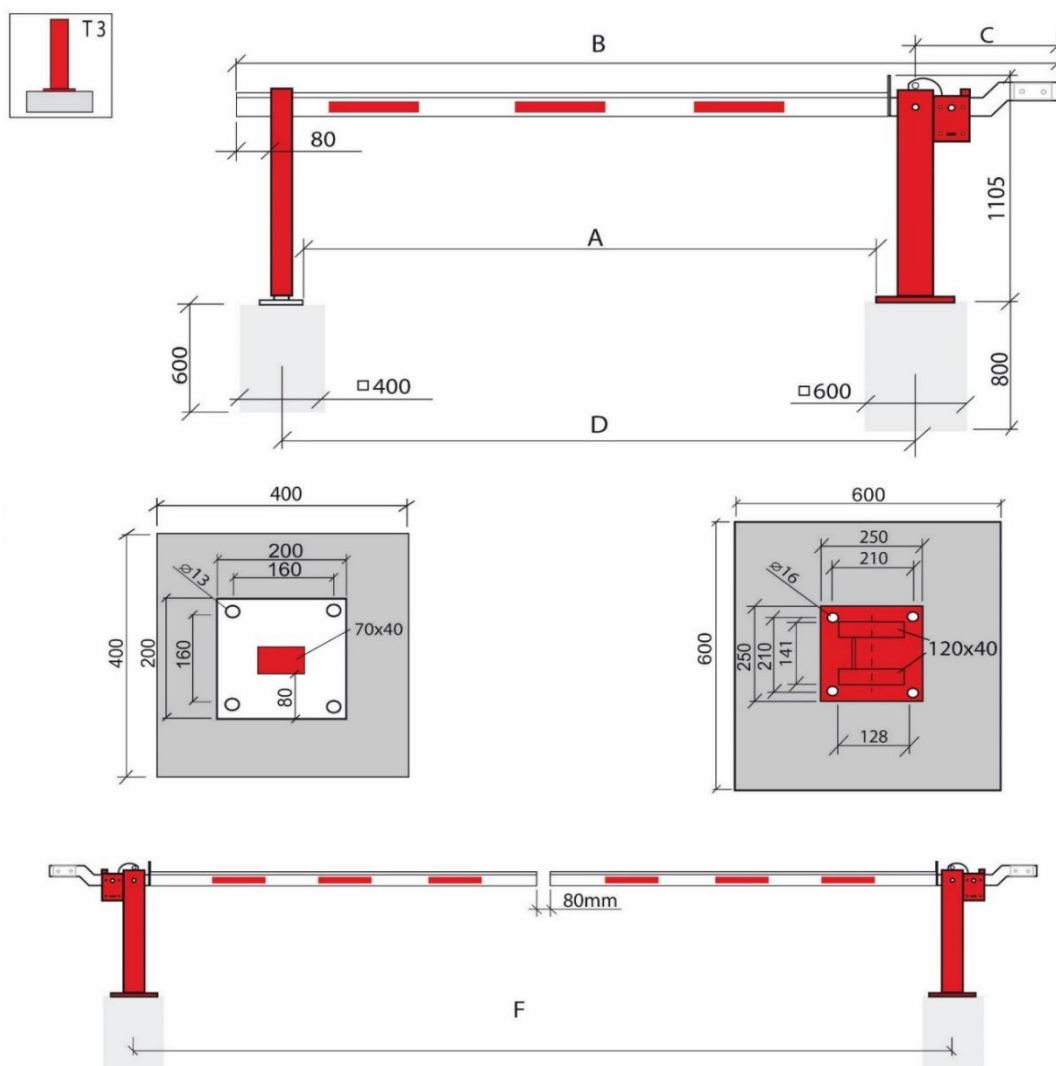
Profilé extrudé 86 x 46 mm • Equipé en partie supérieure avec protection anti-assise et rainure pour accessoires • Laquage ÉPOXY de haute qualité en RAL 9010 HR (blanc semi mat) • Plusieurs bandes réflectos rouges de 0,5 m 3MTM

WES 41 - NOTICE DE MONTAGE (ANNEXE)



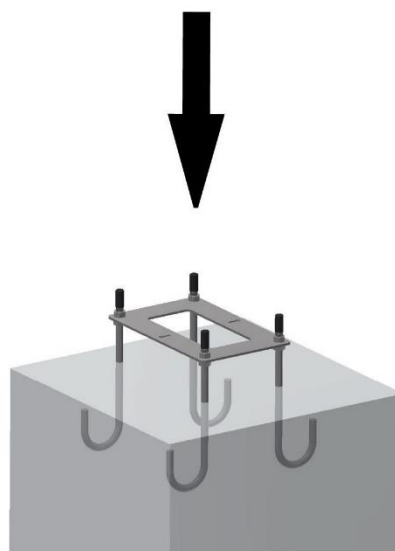
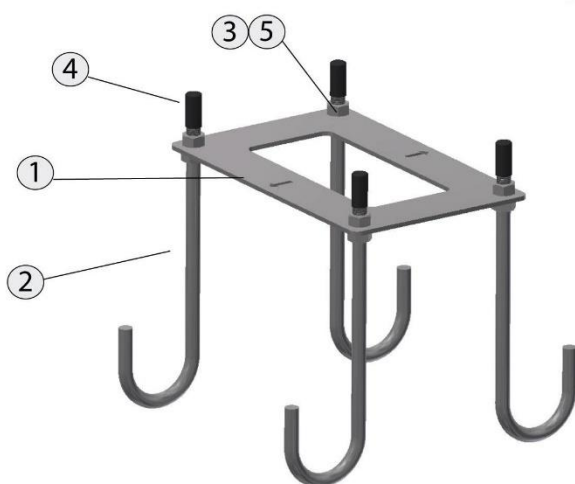
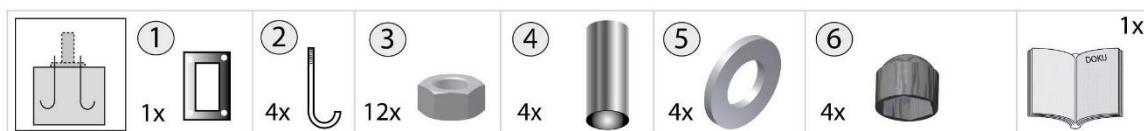
WES 41 – Dimensions

Fixation platine	Longueur en mm	A (mm)	B (mm)	C (mm)	D (mm)	F (mm)
WES 41	2000	1810	3020	870	2035	4380
WES 41	3000	2810	4020	870	3035	6380
WES 41	3500	3310	4545	895	3535	7380
WES 41	4000	3810	5045	895	4035	8380
WES 41	4500	4310	5520	870	4535	9380
WES 41	5000	4810	6020	870	5035	10380
WES 41	5500	5310	6520	870	5535	11380
WES 41	6000	5810	7020	870	6035	12380

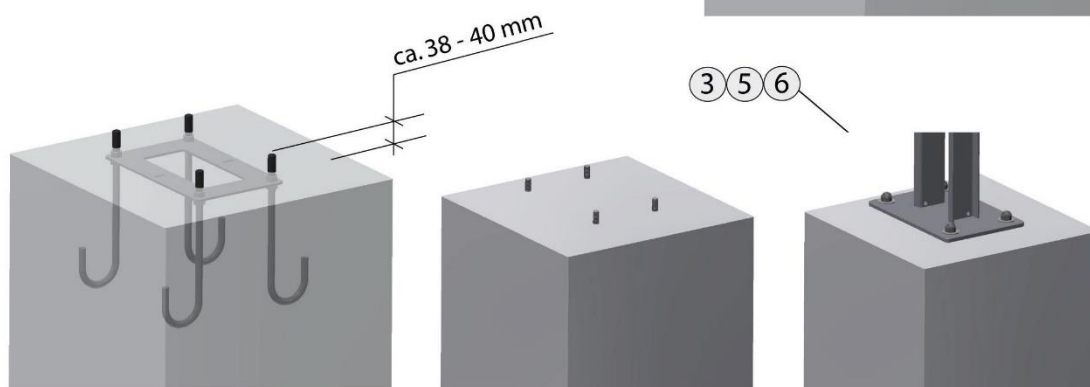


WES 41 – Gabarit de scellement

Deux versions disponibles : pour le support principal et pour le support de lisse



104824



WES 41 - PHOTOS

