

WES 450 • BARRIERE LEVANTE AVEC CONTREPOIDS • JUSQU'À 8M



DESCRIPTION DU PRODUIT - CARACTERISTIQUES TECHNIQUES

Hauteur hors sol : 1.000 mm **Largeur de passage :** de 3.000 à 8.000 mm

Fixation : sur platines

Support principal : acier 100 x 40 x 3 mm laqué RAL 3020, ajustable 30 mm en bas / 240 mm en haut

Lisse : aluminium ovale 102 x 82 mm laquée RAL 9010/réfectos,

Support de lisse fixe : acier 70 x 40 x 3 mm, ajustable 130 mm en bas, 120 mm en haut

ou Support de lisse suspendu : aluminium, ajustable 80 mm en bas, 180 mm en haut

Système de verrouillage : pré-percé pour cadenas (non fourni) - verrouillage à 90° avec sécurité automatique

Contrepoids (bloc) et lisse équilibrés en usine

OPTIONS DISPONIBLES

Boîtier serrure cylindre européen sur support principal (1), Boîtier serrure cylindre européen et serrure pompier sur support principal (2), clé prisonnière sur cylindre européen, ridelle de protection 1 ou 2M (3), serrure cylindre européen sur support de lisse fixe (4), serrure pompier sur support de lisse fixe (5), gabarit de scellement pour support principal et secondaire (6)



①



②



③



④



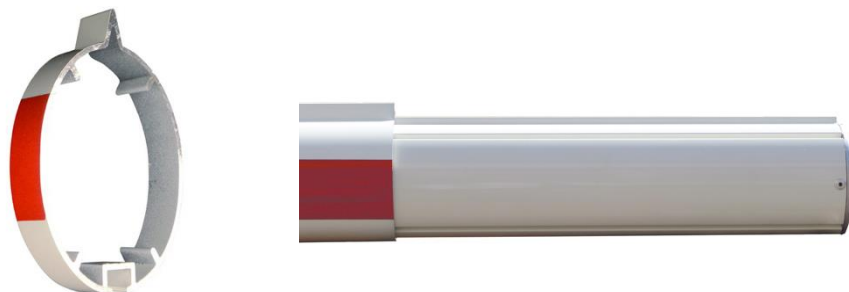
⑤



⑥

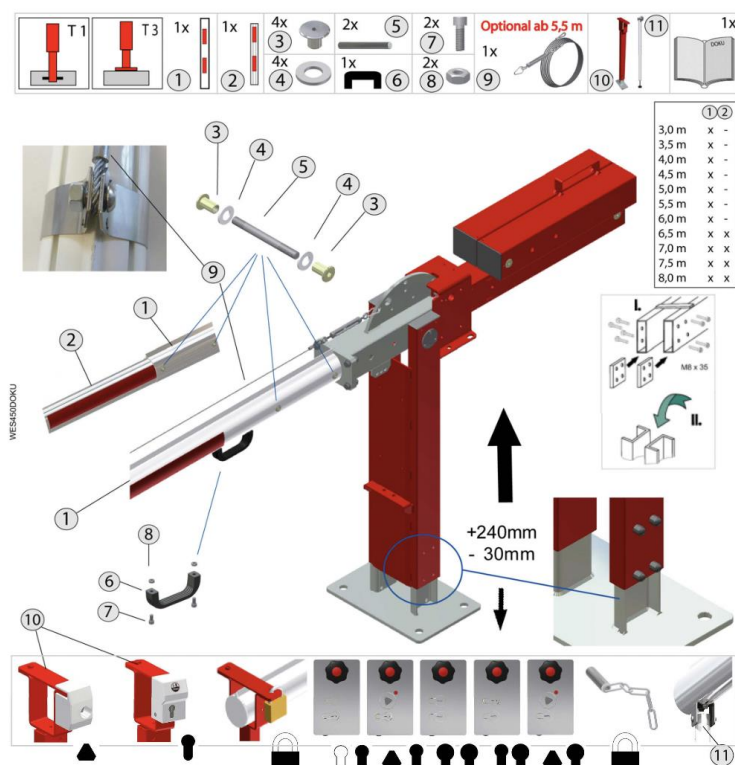
WES 450 - LISSE OVALE EN ALUMINIUM

Télescopique à partir de 6,5M



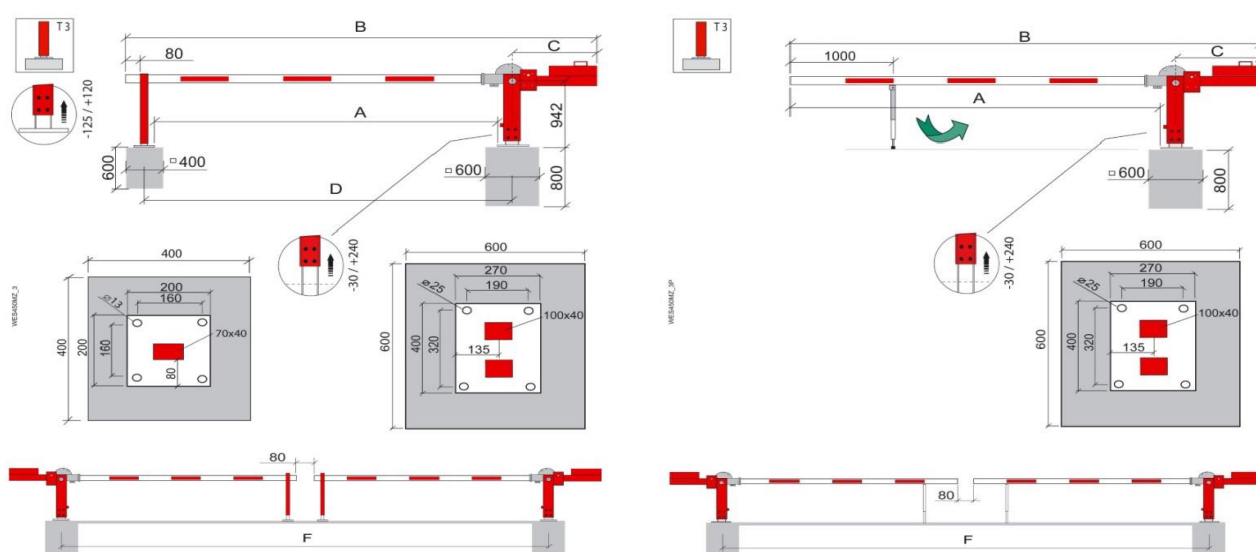
Profilé extrudé 102 x 82 mm • Extrêmement robuste - Testé avec barrière d'accès 4 M chargée à 600 kg en partie centrale • Equipé en partie supérieure avec une protection anti-assise de 13 mm et en partie inférieure avec une rainure pour vis avec une clé d'ajustage • Stabilisation supplémentaire par câble de tension à partir de 5,5 M • Laquage ÉPOXY de haute qualité en RAL 9010 HR (blanc semi mat) • Avec plusieurs bandes réflectos rouges de 0,5 m 3MTM

WES 450 - NOTICE DE MONTAGE (ANNEXE)



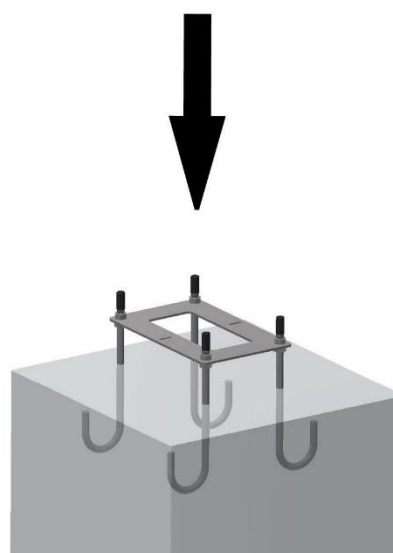
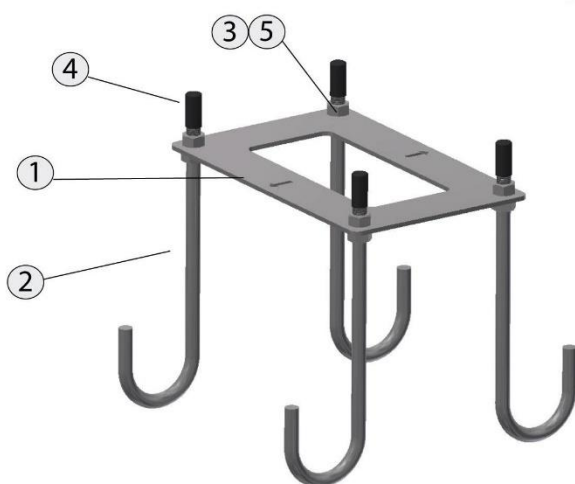
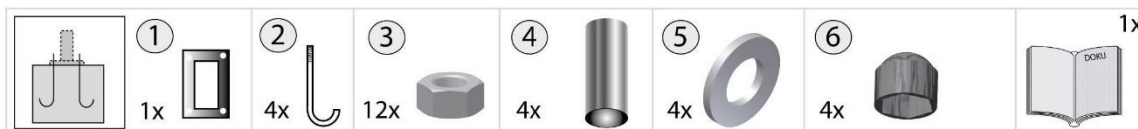
WES 450 - Dimensions

Fixation	Longueur en mm	A (mm)	B (mm)	C (mm)	D (mm)	F (mm)
Platine	3000	2960	4195	885	3195	6700
Platine	3500	3460	4695	885	3695	7700
Platine	4000	3960	5195	885	4195	8700
Platine	4500	4460	5695	885	4695	9700
Platine	5000	4960	6195	885	5195	10700
Platine	5500	5460	6695	885	5695	11700
Platine	6000	5960	7195	885	6195	12700
Platine	6500	6460	7695	885	6695	13700
Platine	7000	6960	8195	885	7195	14700
Platine	7500	7460	8695	885	7695	15700
Platine	8000	7960	9195	885	8195	16700
Support pendulaire	3000	3175	4195	885	0	6700
Support pendulaire	3500	3675	4695	885	0	7700
Support pendulaire	4000	4175	5195	885	0	8700
Support pendulaire	4500	4675	5695	885	0	9700
Support pendulaire	5000	5175	6195	885	0	10700
Support pendulaire	5500	5675	6695	885	0	11700
Support pendulaire	6000	6175	7195	885	0	12700
Support pendulaire	6500	6675	7695	885	0	13700
Support pendulaire	7000	7175	8195	885	0	14700
Support pendulaire	7500	7675	8695	885	0	15700
Support pendulaire	8000	8175	9195	885	0	16700



WES 450 – Gabarit de scellement

Deux versions disponibles : pour le support principal et pour le support de lisse



104824

