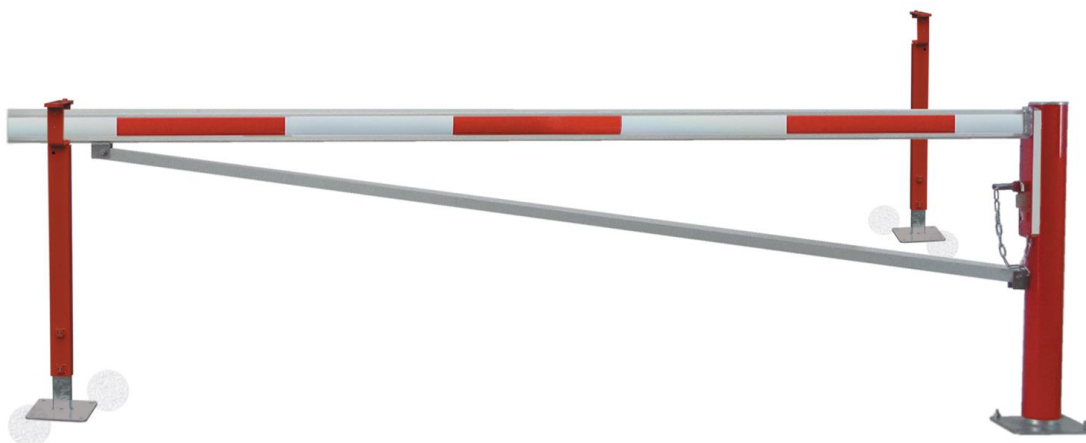


WES 105 • BARRIERE PIVOTANTE AVEC 2 SUPPORTS DE LISSE • JUSQU'À 6M



DESCRIPTION DU PRODUIT - CARACTERISTIQUES TECHNIQUES

Hauteur hors sol : 1.000 mm **Largeur de passage :** de 2.000 à 6.000 mm

Fixation : sur platines

Support principal : acier diamètre 101,6 x 4 mm - avec tube rotatif en acier diam. 121 x 4 mm laqué RAL 3020

Lisse : aluminium rectangulaire 86 x 46 mm laquée RAL 9010 / Reflectos - *ridelle de protection en option < 4M*

2 Supports de lisse fixes : acier 70 x 40 x 3 mm - ajustable 130 mm en bas, 120 mm en haut

Système de verrouillage : pré-percé pour cadenas (non fourni) - rotation horizontale et verrouillage à 90°

OPTIONS DISPONIBLES

Boîtier serrure cylindre européen sur support principal (1), Boîtier serrure cylindre européen et serrure pompier sur support principal (2), clé prisonnière sur cylindre européen, ridelle de protection 1 ou 2M sur lisse < 4M (3), serrure cylindre européen sur support de lisse fixe (4), serrure pompier sur support de lisse fixe (5), gabarit de scellement pour support principal et secondaire (6)



①



②



③



④



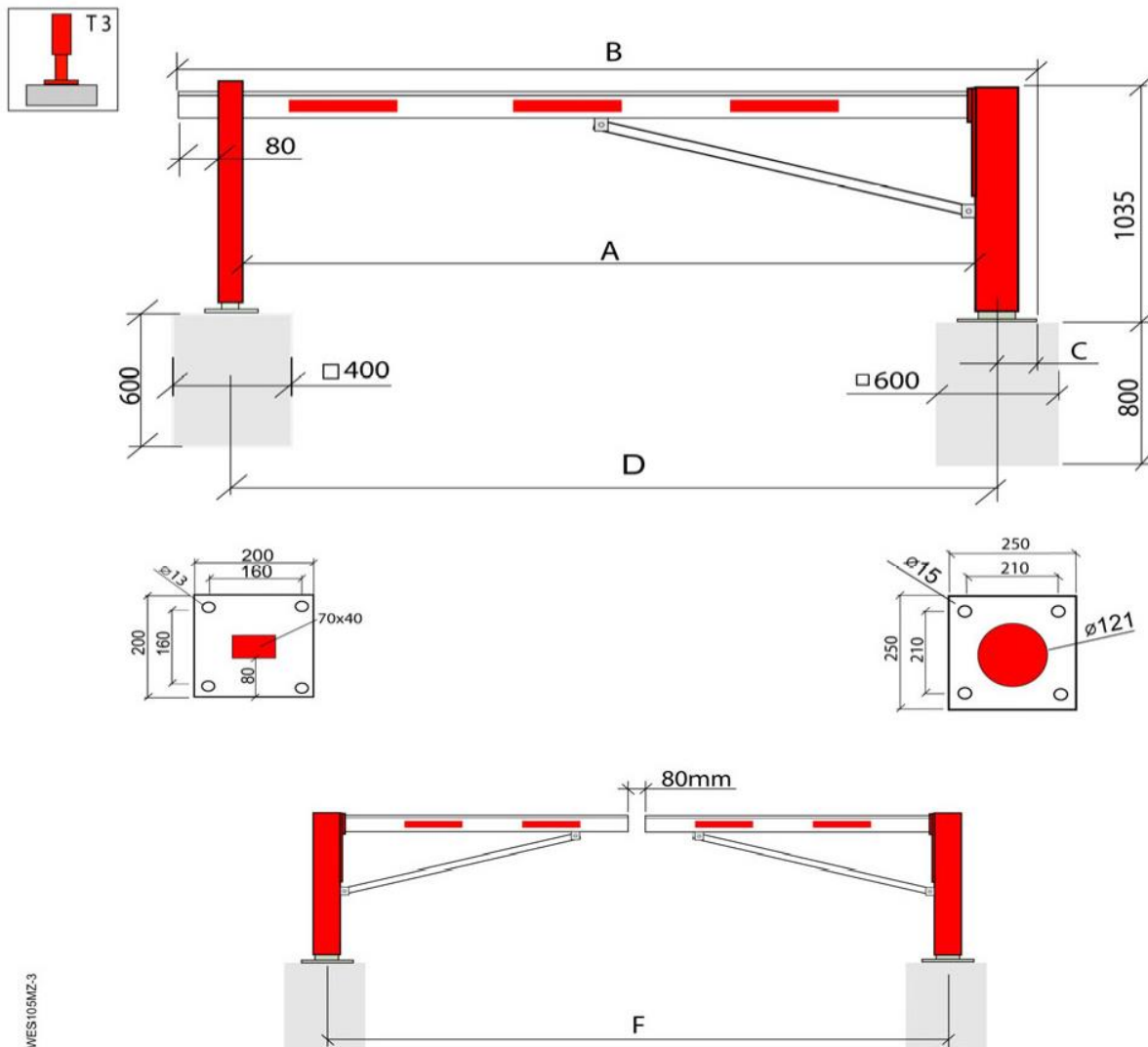
⑤



⑥

WES 105 – Dimensions

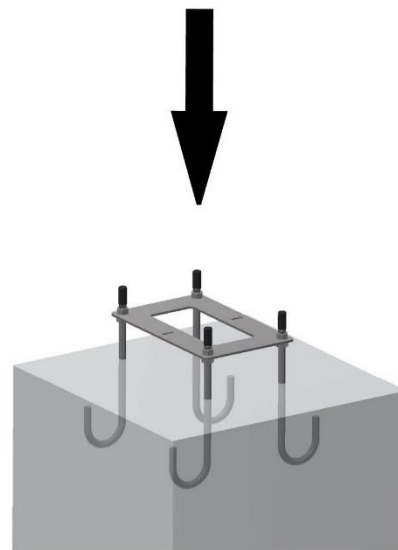
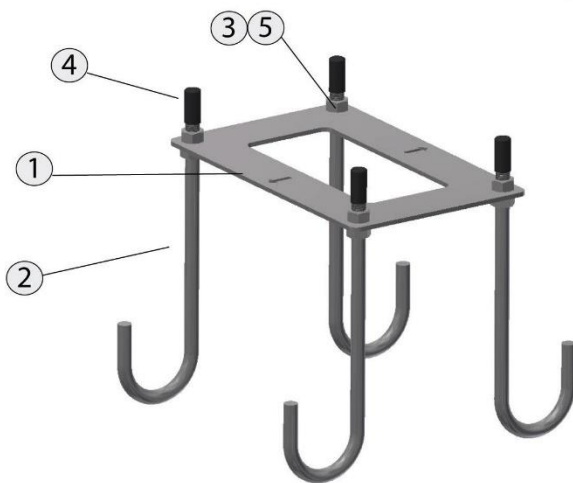
Longueur	A (mm)	B (mm)	C (mm)	D (mm)	F (mm)
2000	1756	2211	125	1981	4380
2500	2256	2711	125	2481	5380
3000	2756	3211	125	2981	6380
3500	3256	3711	125	3481	7380
4000	3756	4211	125	3981	8380
4500	4256	4711	125	4481	9380
5000	4756	5211	125	4981	10380
5500	5256	5711	125	5481	11380



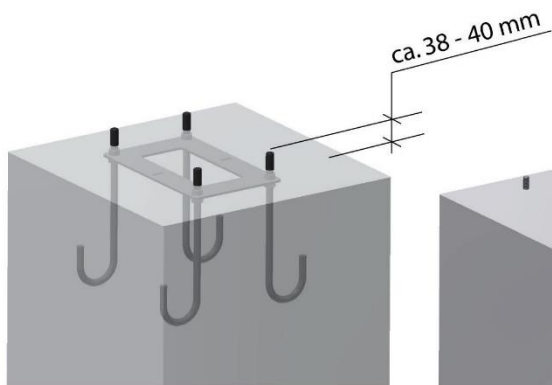
WES 105MZ-3

WES 105 - Gabarit de scellement

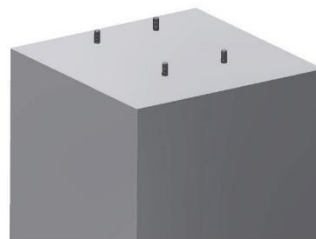
Deux versions disponibles : pour le support principal et pour le support de lisse



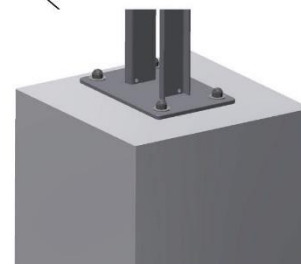
104824



ca. 38 - 40 mm



3 5 6



WES 105 - PHOTOS

