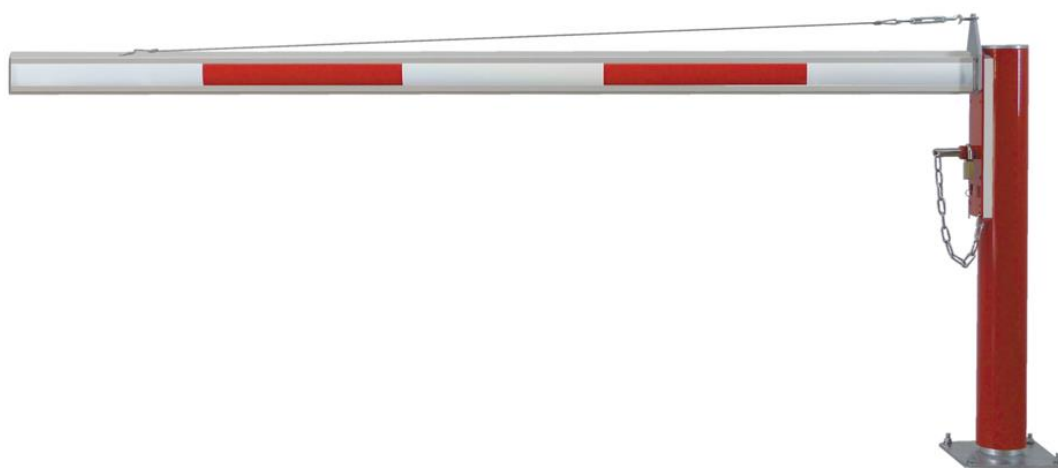


WES 125 • BARRIERE PIVOTANTE SANS SUPPORT DE LISSE • JUSQU'À 6M



DESCRIPTION DU PRODUIT - CARACTERISTIQUES TECHNIQUES

Hauteur hors sol : 1.000 mm **Largeur de passage :** de 1.500 à 6.000 mm

Fixation : sur platines - à gauche ou à droite sans support de lisse

Support principal : acier diam. 101,6 x 2,9 mm - avec tube rotatif en acier diam. 121 x 4 mm laqué RAL 3020

Lisse : aluminium rectangulaire 86 x 46 mm

Système de verrouillage : pré-percé pour cadenas (non fourni) - rotation avec verrouillage à 90°

OPTIONS DISPONIBLES

Boîtier serrure cylindre européen sur support principal (1), Boîtier serrure cylindre européen et serrure pompier sur support principal (2), clé prisonnière sur cylindre européen, ridelle de protection 1 ou 2M (3), gabarit de scellement pour support principal (4), kit de fixation pour panneau sur lisse (5)



①



②



③



④



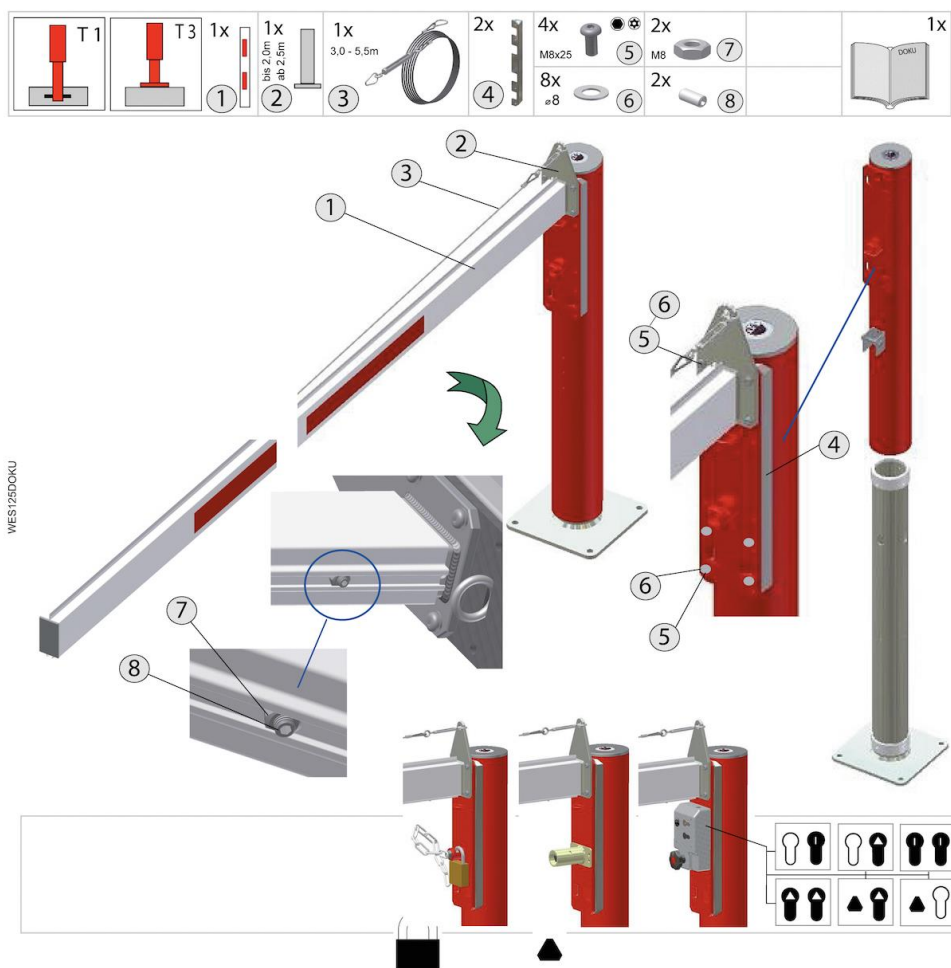
⑤

WES 125 - LISSE RECTANGULAIRE EN ALUMINIUM



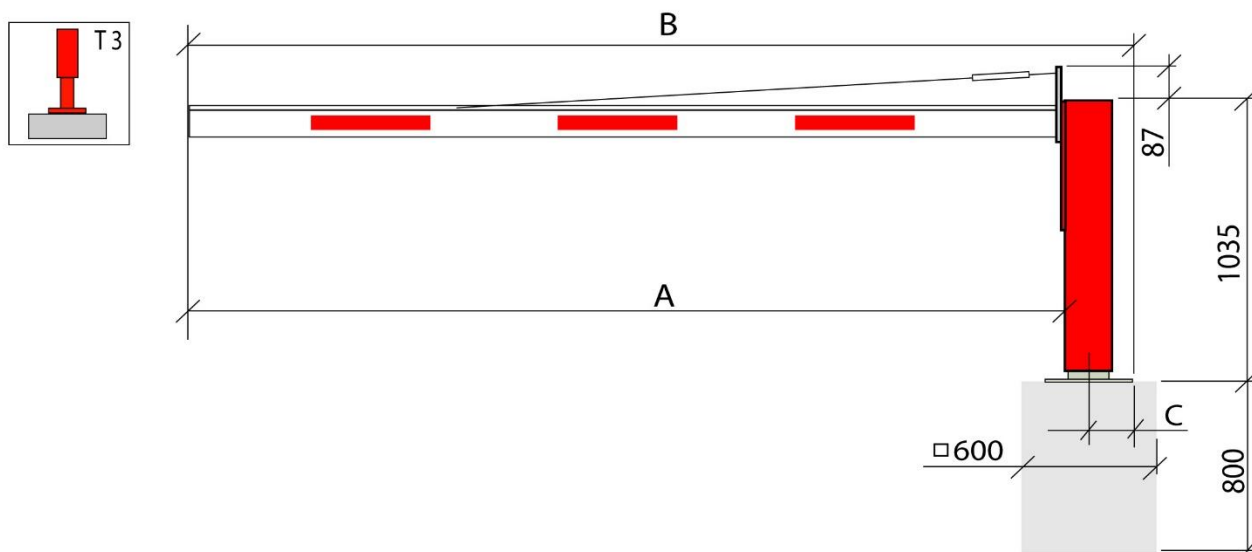
Profilé extrudé 86 x 46 mm • Equipé en partie supérieure avec protection anti-assise et rainure pour accessoires •
Laquage ÉPOXY de haute qualité en RAL 9010 HR (blanc semi mat) • Plusieurs bandes réflectos rouges de 0,5 m 3MTM

WES 125 - NOTICE DE MONTAGE (ANNEXE)

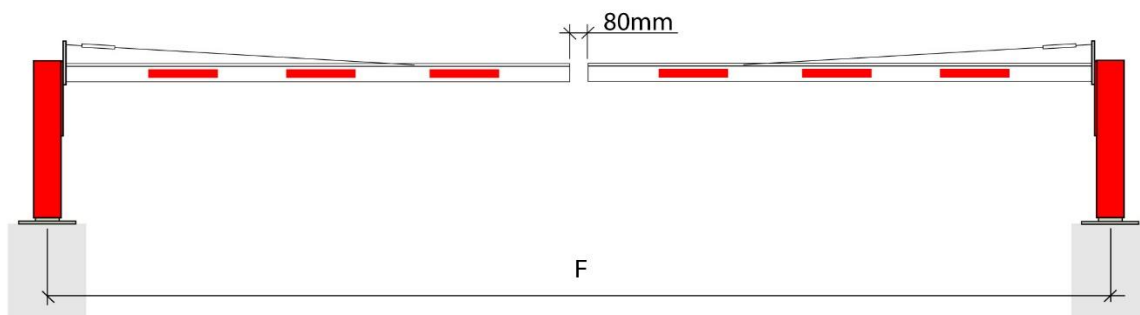
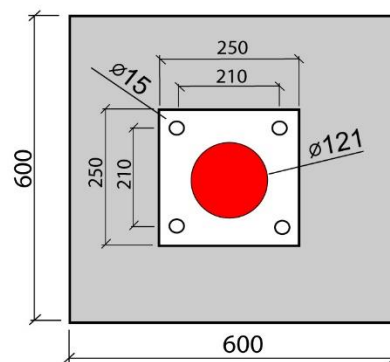


WES 125 – Dimensions

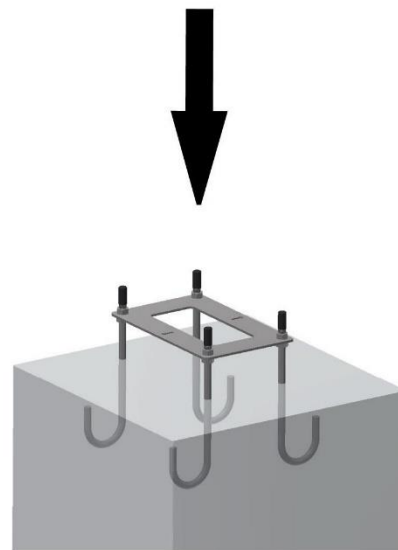
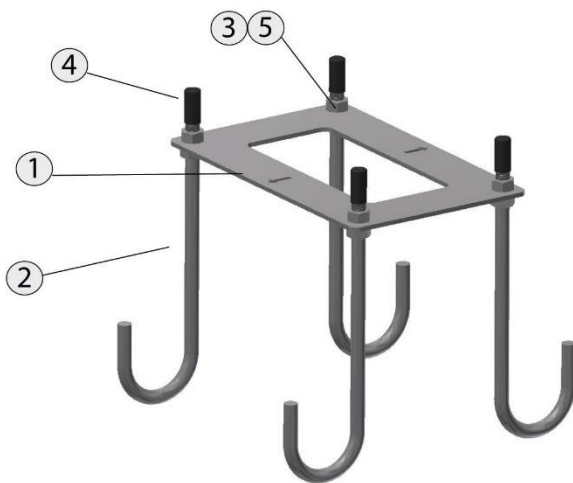
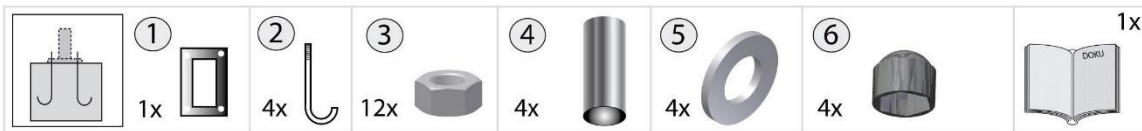
Fixation platine	Longueur en mm	A (mm)	B (mm)	C (mm)	D (mm)	F (mm)
WES 125	1500	3956	4206	125	0	8258
WES 125	2000	4956	5206	125	0	10258



WES125MZ_3



WES 125 – Gabarit de scellement



104824

