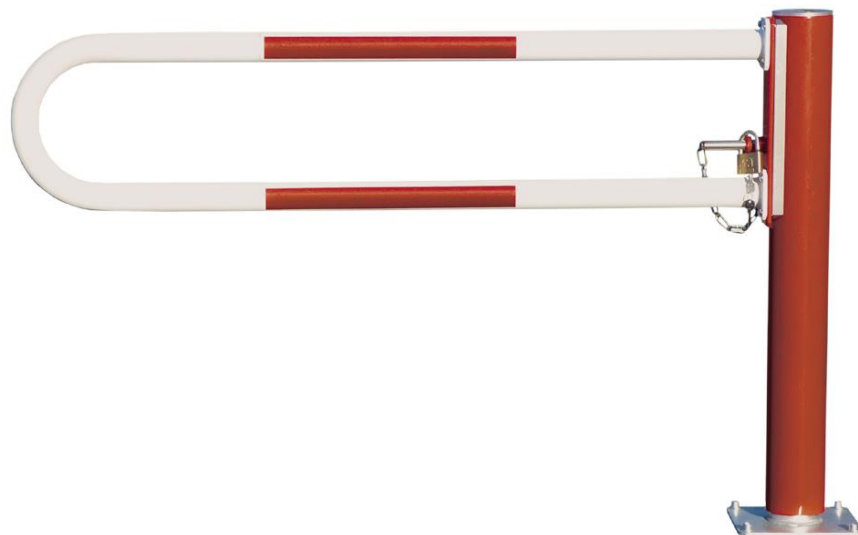


WES 115 • BARRIERE PIVOTANTE SANS SUPPORT DE LISSE • JUSQU'A 3M



DESCRIPTION DU PRODUIT - CARACTERISTIQUES TECHNIQUES

Hauteur hors sol : 1.000 mm **Largeur de passage :** de 1.000 à 3.000 mm

Fixation : sur platines au sol ou mural - À gauche ou à droite sans support de lisse

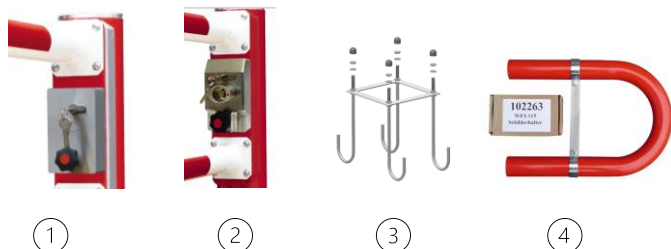
Support principal : acier diam. 101,6 x 2,9 mm avec tube rotatif en acier diam. 121 x 4 mm laqué RAL 3020

Lisse : acier 60,3 x 2,9 mm en une seule pièce, H. 300 mm RAL 9010 / réflectos - rotation avec verrouillage à 90°

Système de verrouillage : pré-percé pour cadenas (non fourni)

OPTIONS DISPONIBLES

Boitier serrure cylindre européen sur support principal (1), Boitier serrure cylindre européen et serrure pompier sur support principal (2), clé prisonnière sur cylindre européen, gabarit de scellement pour support principal (3), support panneau (4)



①

②

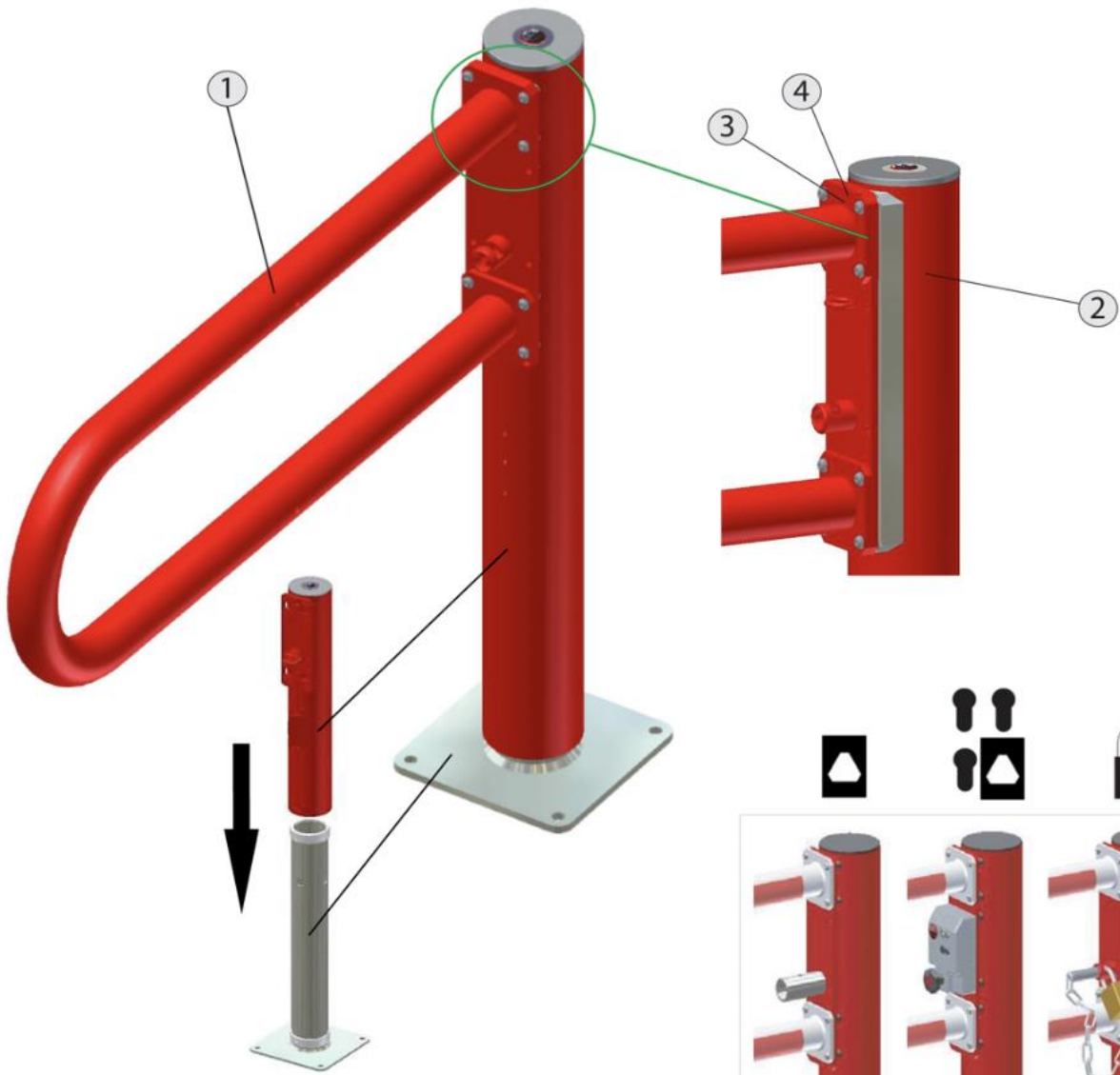
③

④

WES 115 - NOTICE DE MONTAGE (ANNEXE)

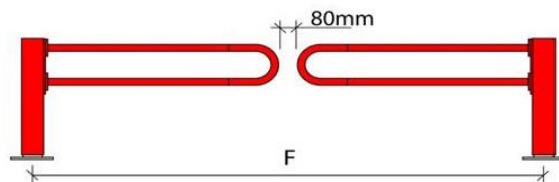
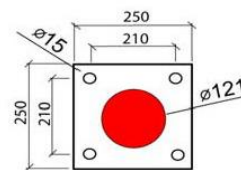
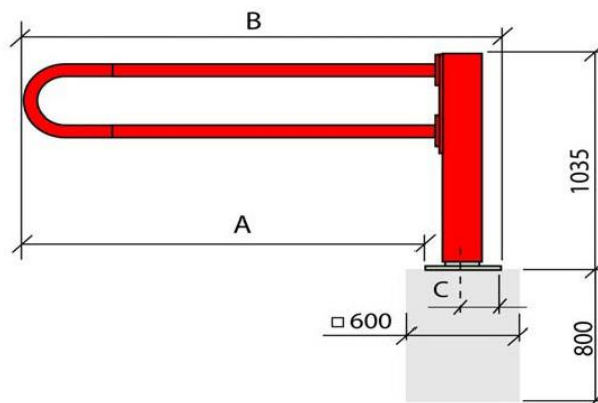
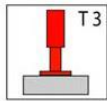


WEST15DOKU

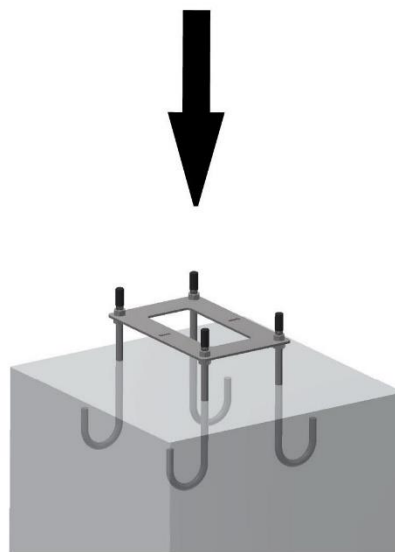
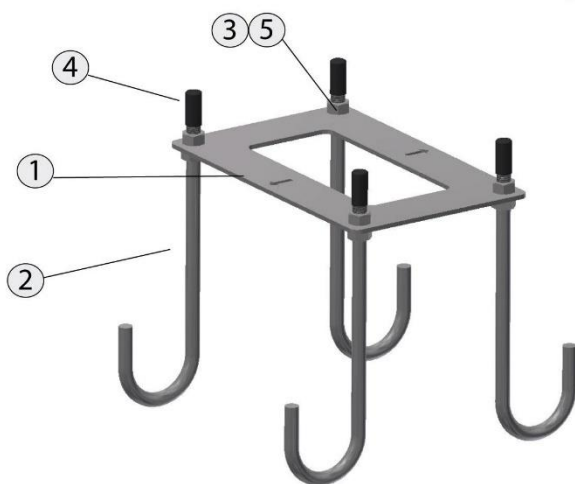
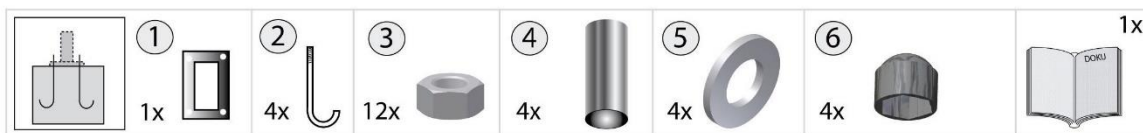


WES 115 - Dimensions

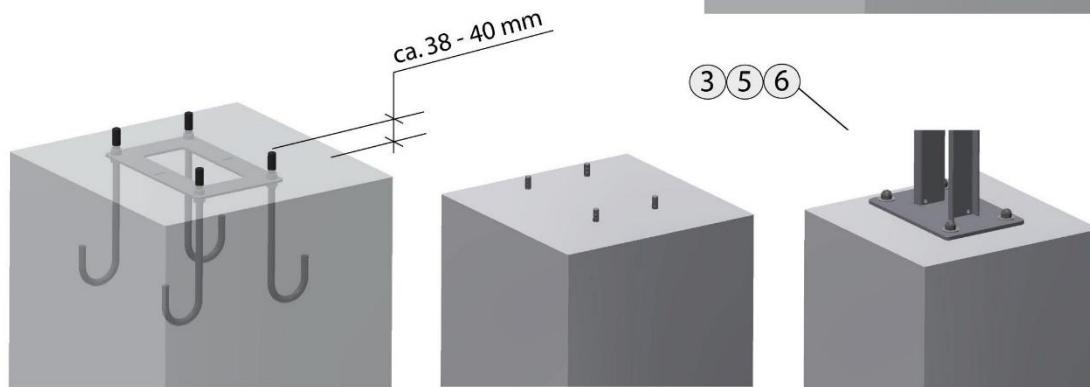
Passage	A (mm)	B (mm)	C (mm)	F (mm)
1000	954	1204	125	2240
1500	1454	1704	125	3240
2000	1954	2204	125	4240
2500	2454	2704	125	5240
2750	2704	2954	125	5740
3000	2954	3204	125	6240



WES 115 – Gabarit de scellement



104824



WES 115 - PHOTOS

