

WES 145 • BARRIERE PIVOTANTE SANS SUPPORT DE LISSE • JUSQU'A 5,5M



DESCRIPTION DU PRODUIT - CARACTERISTIQUES TECHNIQUES

Hauteur hors sol : 1.000 mm **Largeur de passage :** de 1.500 à 5.500 mm

Fixation : sur platines - à gauche ou à droite sans support de lisse

Support principal : acier diam. 101,6 x 2,9 mm - avec tube rotatif en acier diam. 121 x 4 mm laqué RAL 3020

Lisse : aluminium trapézoïdale 86 x 46 mm

Système de verrouillage : pré-percé pour cadenas (non fourni) - rotation avec verrouillage à 90°

OPTIONS DISPONIBLES

Boîtier serrure cylindre européen sur support principal (1), Boîtier serrure cylindre européen et serrure pompier sur support principal (2), clé prisonnière sur cylindre européen, gabarit de scellement pour support principal (3)



①

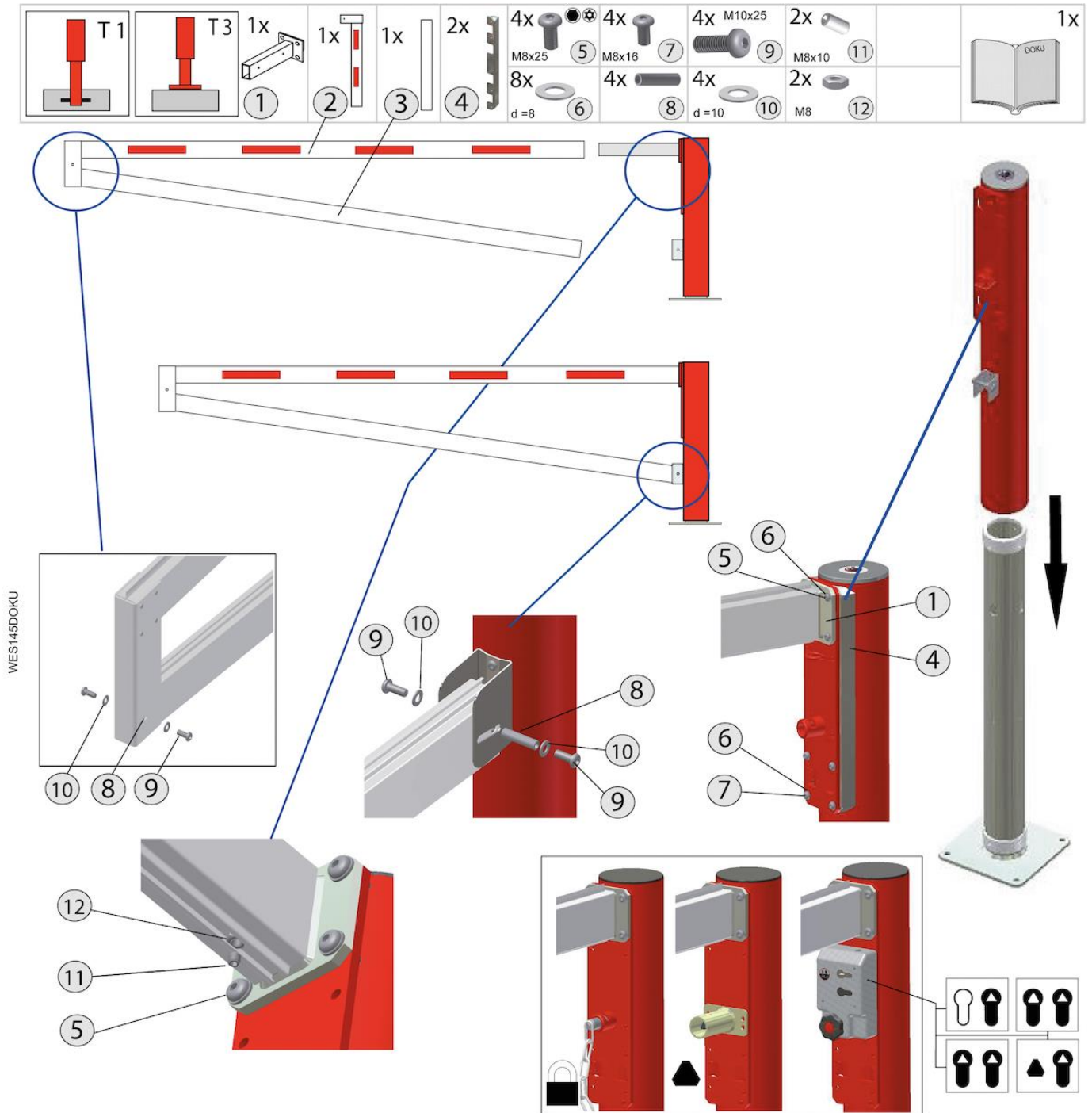


②



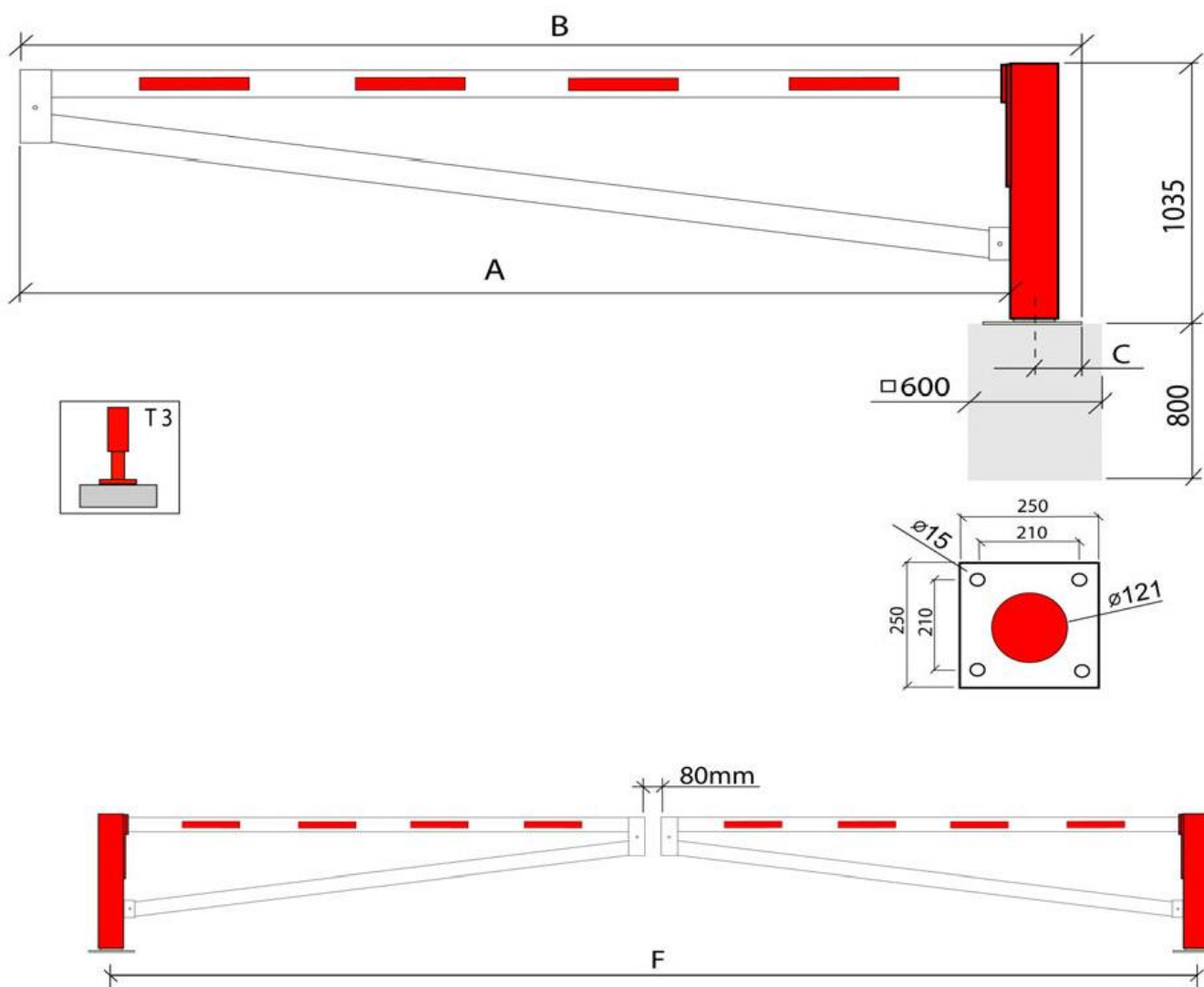
③

WES 145 - NOTICE DE MONTAGE (ANNEXE)

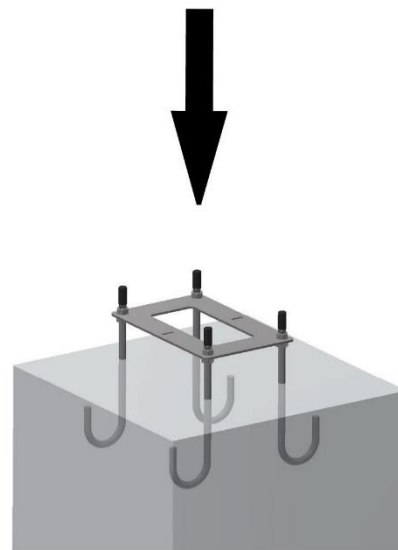
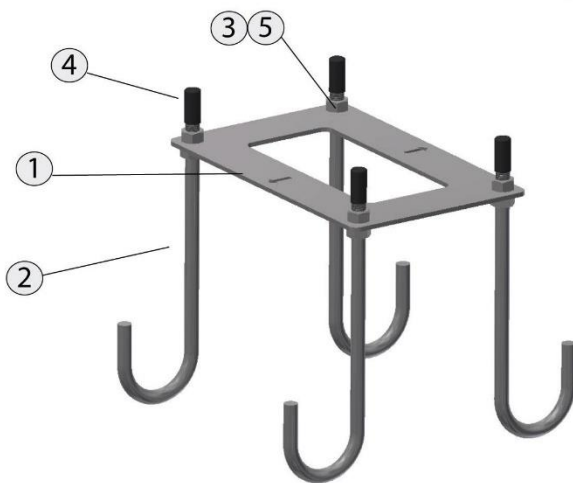
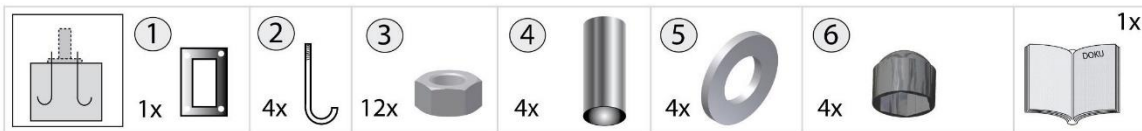


WES 145 – Dimensions

Longueur	A (mm)	B (mm)	C (mm)	F (mm)
1500	1471	1721	125	3272
2000	1971	2221	125	4272
2500	2471	2721	125	5272
3000	2971	3221	125	6272
3500	3471	3721	125	7272



WES 145 - Gabarit de scellement



104824

