

HBS 50 • PORTIQUE PIVOTANT HAUTEUR MAXI. 2,80M • PASSAGE JUSQU'À 12M



DESCRIPTION DU PRODUIT - CARACTERISTIQUES TECHNIQUES

Hauteur de passage : réglable jusqu'à 2.800 mm

Largeur de passage : de 2.000 à 12.000 mm - en 2 parties pour toute largeur > à 6.000 mm

Fixation : sur platines 250 x 250 mm

Support principal : acier diamètre 101,6 x 4 mm Laqué RAL 9010

Lisse : aluminium rectangulaire 86 x 46 mm avec câble de tension

Système de verrouillage sur support principal (option) : pré-percé pour cadenas (non fourni), boîtier serrure cylindre européen, boîtier serrure pompier, boîtier serrure cylindre européen et serrure pompier

OPTIONS DISPONIBLES

Boîtier serrure cylindre européen sur support principal (1), boîtier serrure pompier sur support principal (2), boîtier serrure cylindre européen et serrure pompier sur support principal (3), clé prisonnière sur cylindre européen, ridelle de protection 1 ou 2 mètres (4), support de lisse fixe SL avec verrou à levier (5), gabarit de scellement pour support principal (6), balancelle alu longueur 2.100 mm avec chaînes (7), kit de fixation pour panneau de signalisation sur support principal et/ou kit de fixation pour panneau de signalisation sur lisse (8)

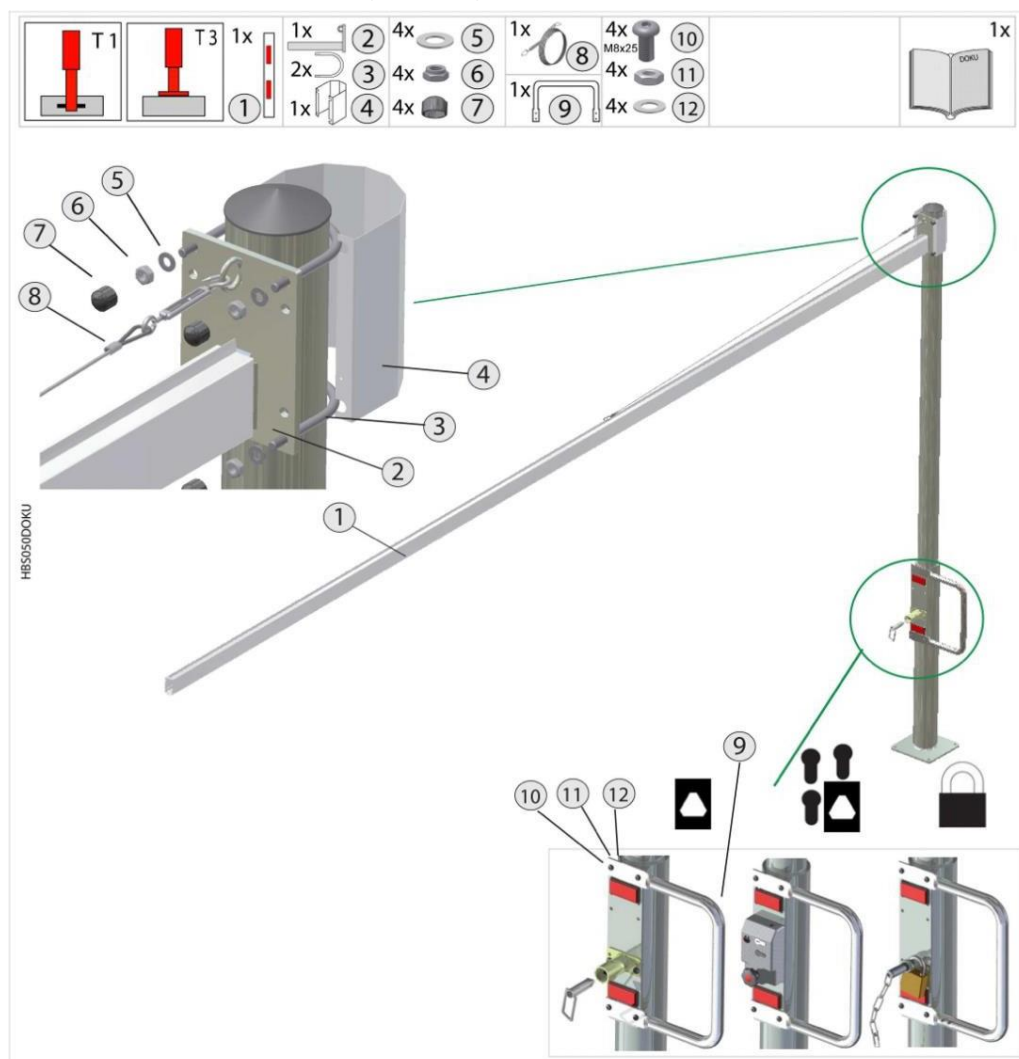


HBS 50 - LISSE RECTANGULAIRE EN ALUMINIUM



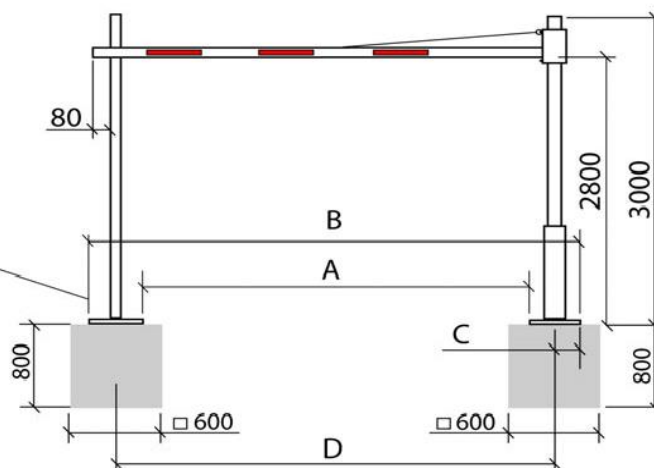
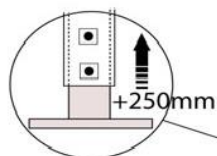
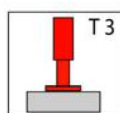
Profilé extrudé 86 x 46 mm • Equipé en partie supérieure avec protection anti-assise et rainure pour accessoires •
Laquage ÉPOXY de haute qualité en RAL 9010 HR (blanc semi mat) • Plusieurs bandes réflectos rouges de 0,5 m 3MTM

HBS 50 - NOTICE DE MONTAGE (ANNEXE)

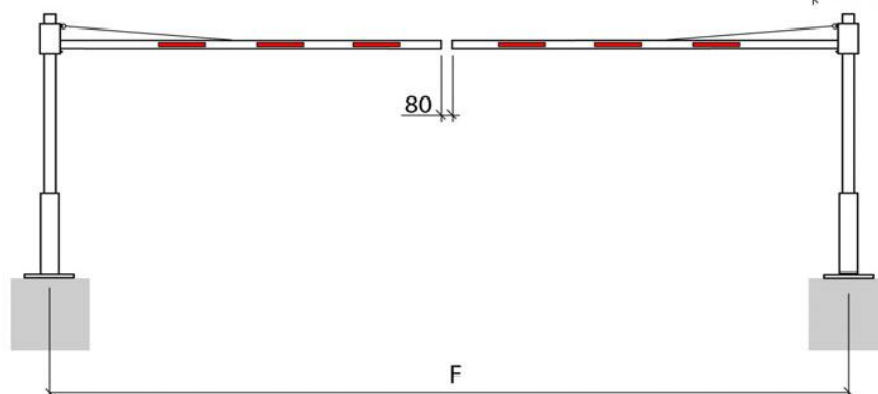
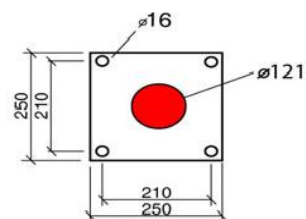
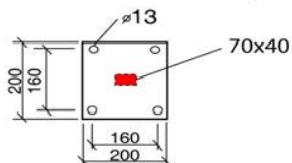


HBS 50 - Dimensions
Portique pivotant sur platine

| Support de lisse | Longueur | A | B | C | D | F |
|------------------|----------|----------|----------|-----|----------|-----------|
| | 3000 | 2.936,00 | 3.186,00 | 125 | 0 | 6.202,00 |
| Avec | 3000 | 2.696,00 | 3.125,00 | 125 | 2.948,00 | 6.202,00 |
| | 3500 | 3.436,00 | 3.686,00 | 125 | 0 | 7.202,00 |
| Avec | 3500 | 3.196,00 | 3.625,00 | 125 | 3.448,00 | 7.202,00 |
| | 4000 | 3.936,00 | 4.186,00 | 125 | 0 | 8.202,00 |
| Avec | 4000 | 3.696,00 | 4.125,00 | 125 | 3.948,00 | 8.202,00 |
| | 4500 | 4.436,00 | 4.686,00 | 125 | 0 | 9.202,00 |
| Avec | 4500 | 4.196,00 | 4.625,00 | 125 | 4.448,00 | 9.202,00 |
| | 5000 | 4.936,00 | 5.186,00 | 125 | 0 | 10.202,00 |
| Avec | 5000 | 4.696,00 | 5.125,00 | 125 | 4.948,00 | 10.202,00 |
| | 5500 | 5.436,00 | 5.686,00 | 125 | 0 | 11.202,00 |
| Avec | 5500 | 5.196,00 | 5.625,00 | 125 | 5.448,00 | 11.202,00 |
| | 6000 | 5.936,00 | 6.186,00 | 125 | 0 | 12.202,00 |
| Avec | 6000 | 5.696,00 | 6.125,00 | 125 | 5.948,00 | 12.202,00 |

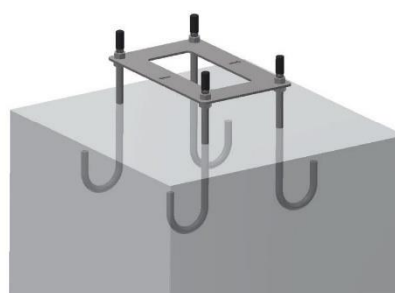
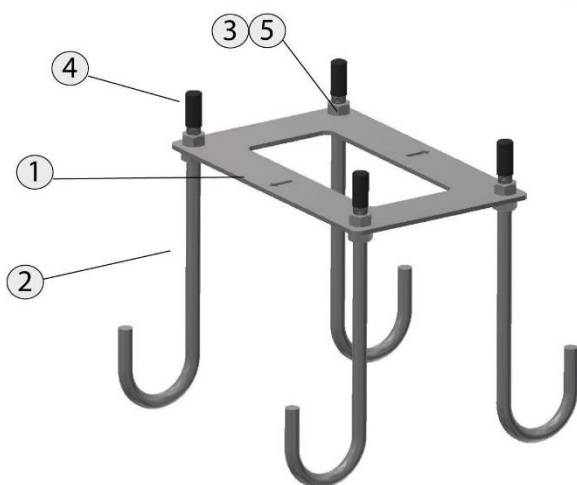
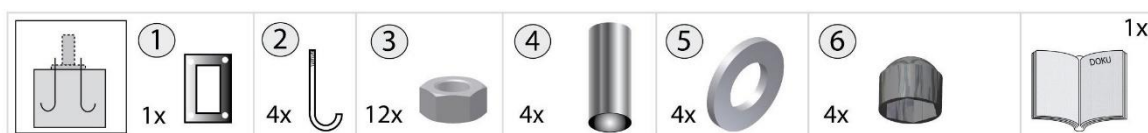


HBS50MZ-3

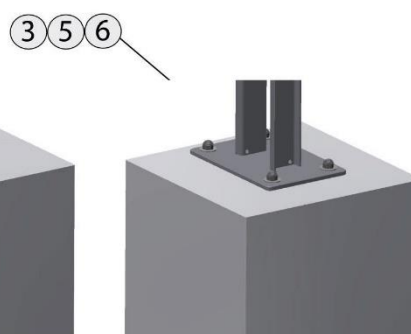
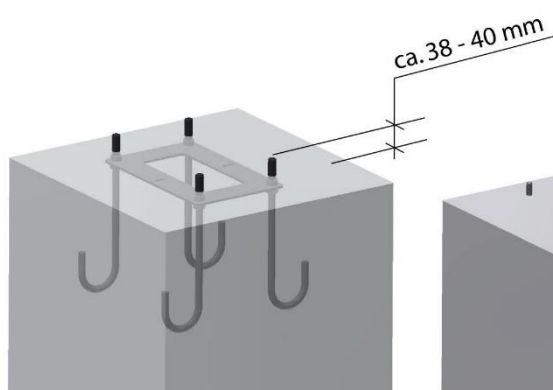


HBS 50 – Gabarit de scellement

Deux versions disponibles : pour le support principal et pour le support de lisse



104824



HBS 50 – PHOTOS

