

**HBS 54 • PORTIQUE PIVOTANT HAUTEUR MAXI. 3,80M • PASSAGE JUSQU'À 12M**



**DESCRIPTION DU PRODUIT - CARACTERISTIQUES TECHNIQUES**

**Hauteur de passage :** réglable jusqu'à 3.800 mm

**Largeur de passage :** de 2.000 à 12.000 mm - en 2 parties pour toute largeur > à 6.000 mm

**Fixation :** sur platines 250 x 250 mm

**Support principal :** acier diamètre 101,6 x 4 mm Laqué RAL 9010

**Lisse :** aluminium rectangulaire 86 x 46 mm avec câble de tension

**Système de verrouillage sur support principal (option) :** pré-percé pour cadenas (non fourni), boîtier serrure cylindre européen, boîtier serrure pompier, boîtier serrure cylindre européen et serrure pompier

**OPTIONS DISPONIBLES**

Boîtier serrure cylindre européen sur support principal (1), boîtier serrure pompier sur support principal (2), boîtier serrure cylindre européen et serrure pompier sur support principal (3), clé prisonnière sur cylindre européen, ridelle de protection 1 ou 2 mètres (4), support de lisse fixe SL avec verrou à levier (5), gabarit de scellement pour support principal (6), balancelle alu longueur 2.100 mm avec chaînes (7), kit de fixation pour panneau de signalisation sur support principal et/ou kit de fixation pour panneau de signalisation sur lisse (8)

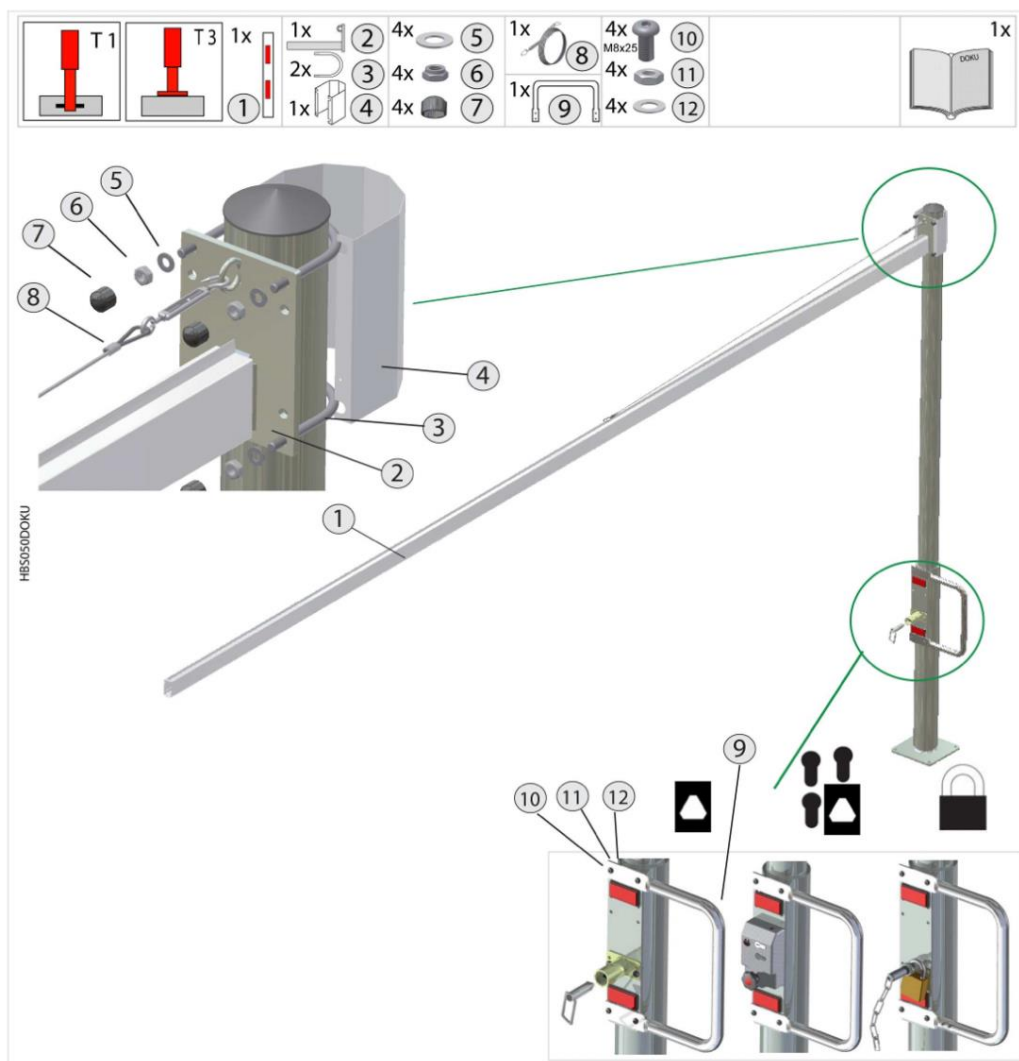


**HBS 50/54 - LISSE RECTANGULAIRE EN ALUMINIUM**



Profilé extrudé 86 x 46 mm • Equipé en partie supérieure avec protection anti-assise et rainure pour accessoires • Laquage ÉPOXY de haute qualité en RAL 9010 HR (blanc semi mat) • Plusieurs bandes réflectos rouges de 0,5 m 3MTM

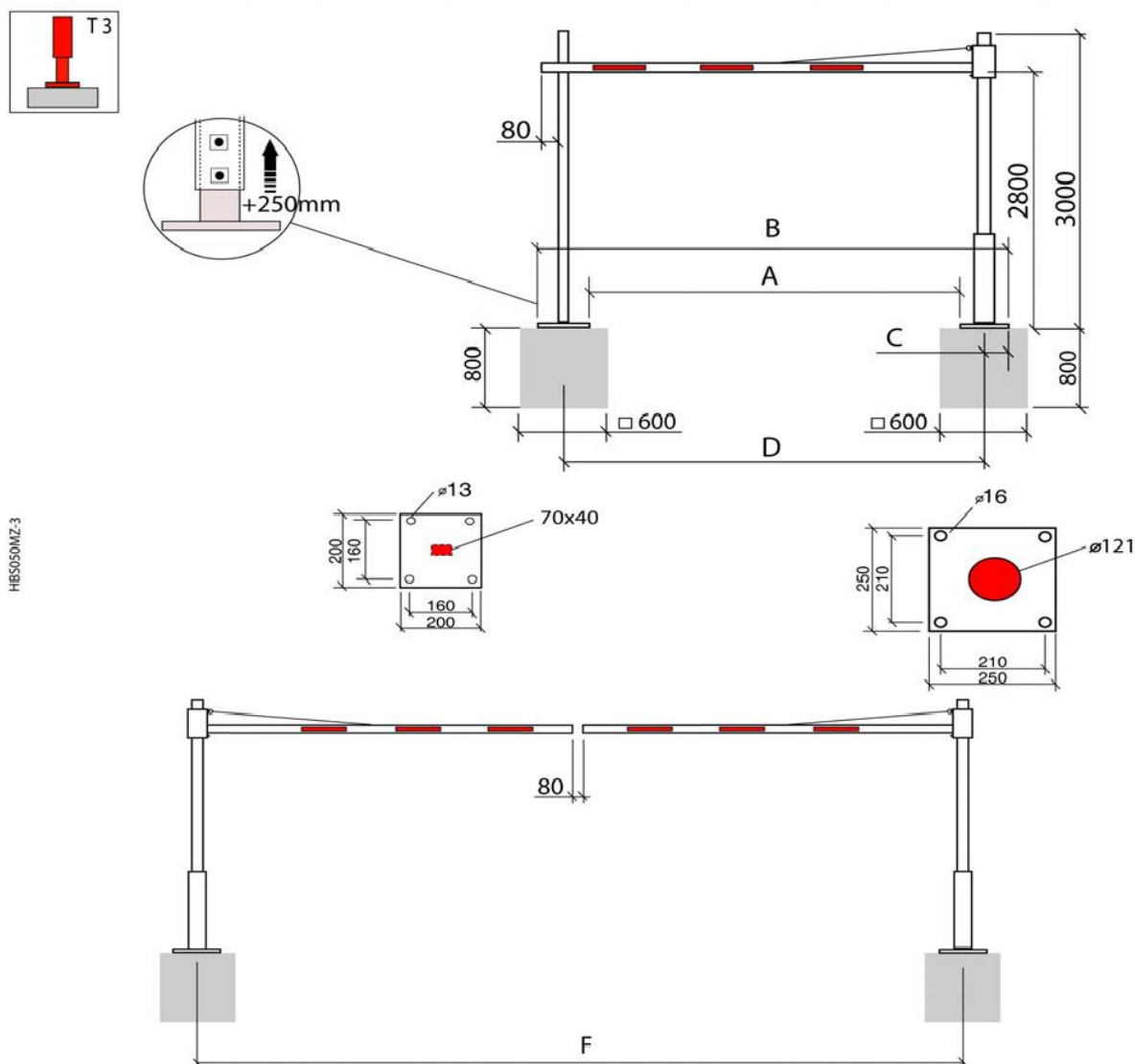
**HBS 50/54 - NOTICE DE MONTAGE (ANNEXE)**



**HBS 50/54 – Dimensions**

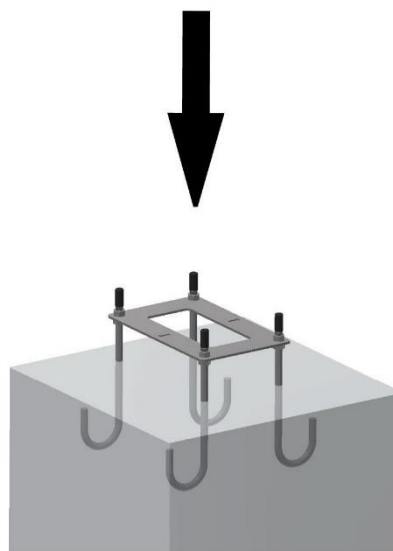
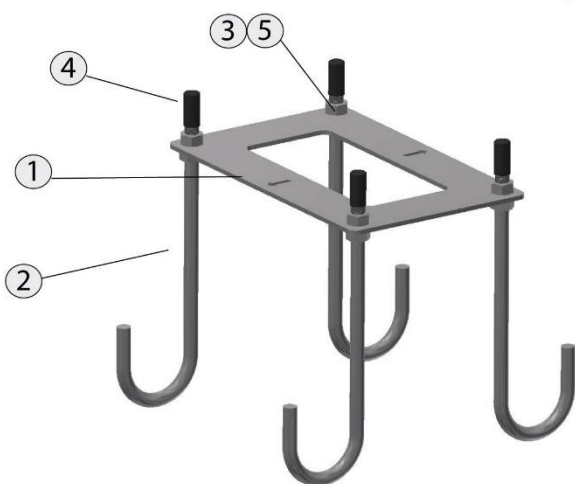
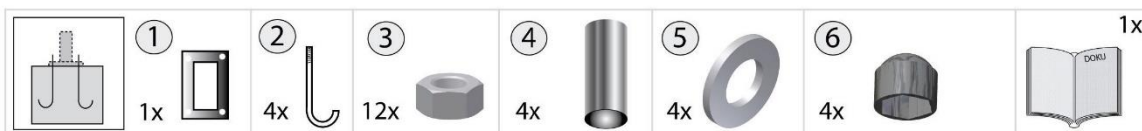
**Portique Pivotant sur platine**

Support de lisse	Longueur	A	B	C	D	F
	3000	2.936,00	3.186,00	125	0	6.202,00
Avec	3000	2.696,00	3.125,00	125	2.948,00	6.202,00
	3500	3.436,00	3.686,00	125	0	7.202,00
Avec	3500	3.196,00	3.625,00	125	3.448,00	7.202,00
	4000	3.936,00	4.186,00	125	0	8.202,00
Avec	4000	3.696,00	4.125,00	125	3.948,00	8.202,00
	4500	4.436,00	4.686,00	125	0	9.202,00
Avec	4500	4.196,00	4.625,00	125	4.448,00	9.202,00
	5000	4.936,00	5.186,00	125	0	10.202,00
Avec	5000	4.696,00	5.125,00	125	4.948,00	10.202,00
	5500	5.436,00	5.686,00	125	0	11.202,00
Avec	5500	5.196,00	5.625,00	125	5.448,00	11.202,00
	6000	5.936,00	6.186,00	125	0	12.202,00
Avec	6000	5.696,00	6.125,00	125	5.948,00	12.202,00



**HBS 50/54 – Gabarit de scellement**

Deux versions disponibles : pour le support principal et pour le support de lisse



104824

