

HBS 100 • PORTIQUE FIXE • JUSQU'À 10M



DESCRIPTION DU PRODUIT - CARACTERISTIQUES TECHNIQUES

Hauteur de passage : réglable jusqu'à 3.800 mm (avec montants de hauteur 4.000 mm)

Largeur de passage HBS 100 : de 3.000 à 10.000 mm

Fixation : sur platines 250 x 250 mm

Support principal : acier diamètre 101,6 x 4 mm Laqué RAL 9010

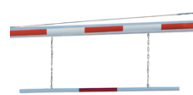
Lisse HBS 100 : aluminium rectangulaire 86 x 46 mm avec câble de tension à partir de 7.000 mm

OPTIONS DISPONIBLES

Gabarit de scellement pour support principal (1), balancelle alu longueur 2.100 mm avec chaînes (2), kit de fixation pour panneau de signalisation sur support principal (3), kit de fixation pour panneau de signalisation sur lisse (4)



①



②



③



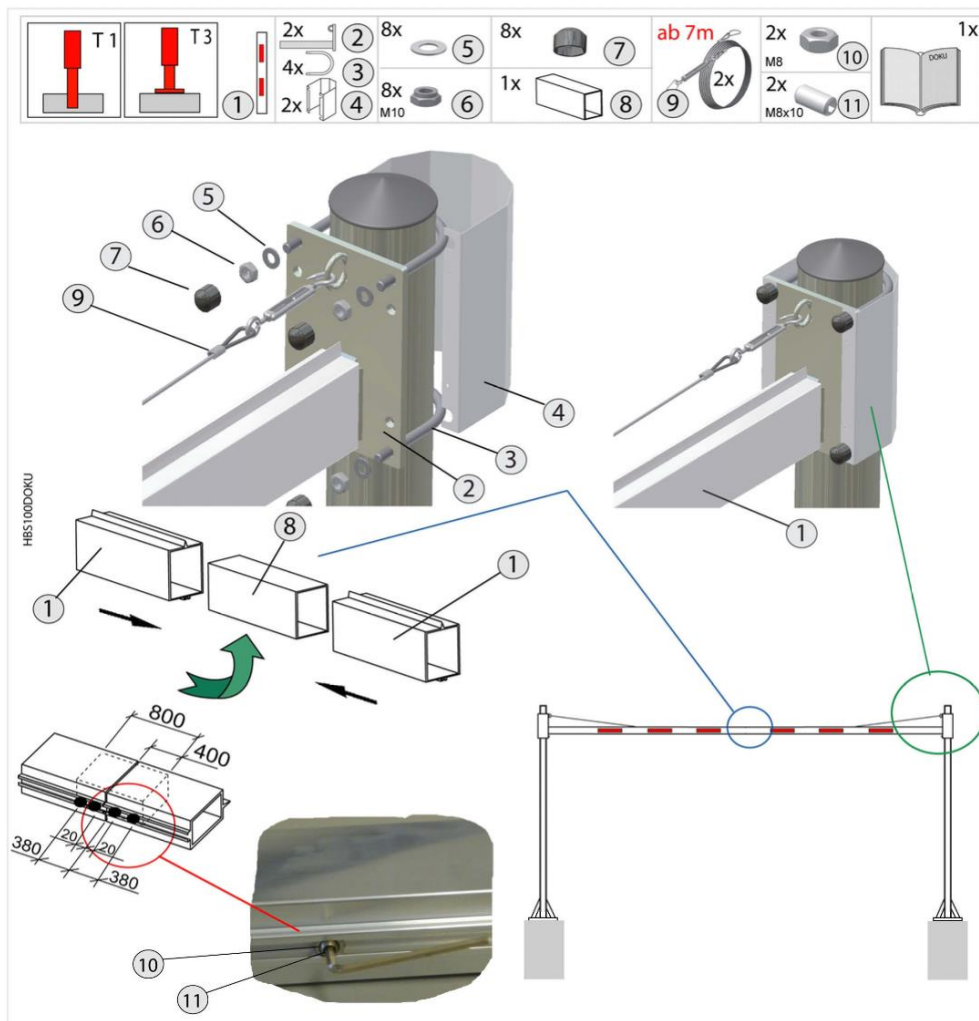
④

HBS 100 - LISSE RECTANGULAIRE EN ALUMINIUM



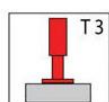
Profilé extrudé 86 x 46 mm • Equipé en partie supérieure avec protection anti-assise et rainure pour accessoires •
Laquage ÉPOXY de haute qualité en RAL 9010 HR (blanc semi mat) • Plusieurs bandes réflectos rouges de 0,5 m 3MTM

HBS 100 - NOTICE DE MONTAGE (ANNEXE)

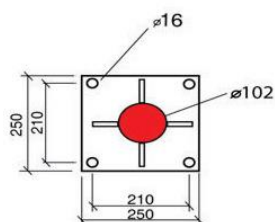
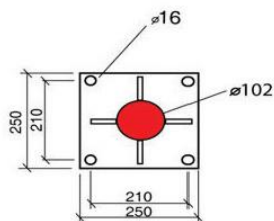
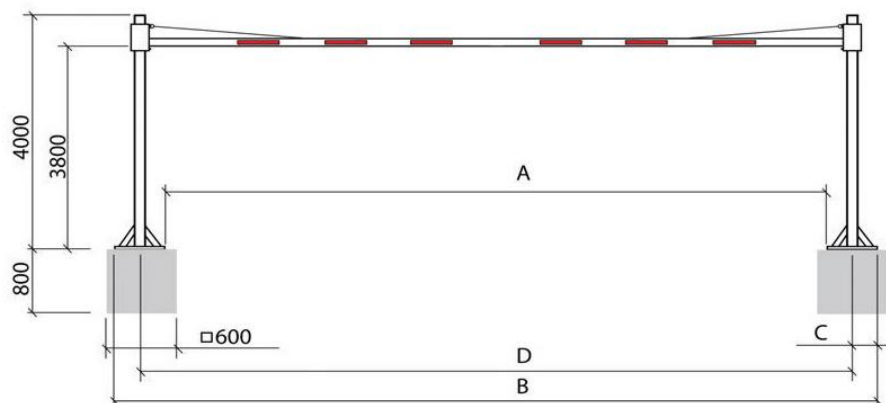


HBS 100 – Dimensions
Portique sur platine

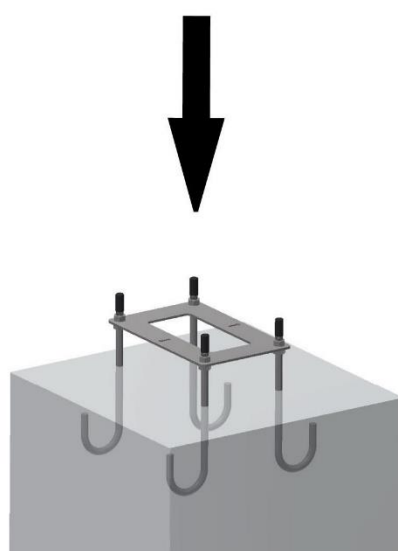
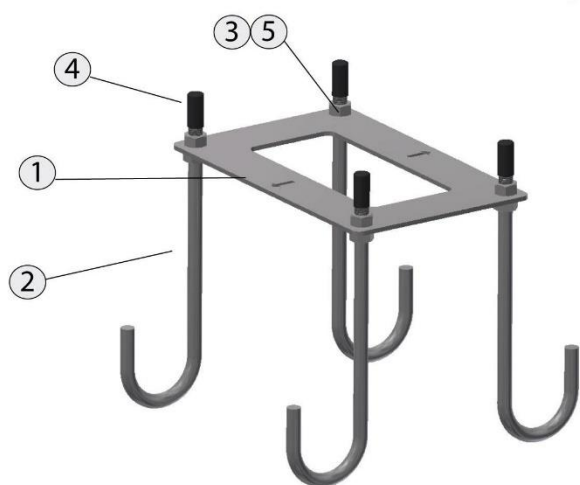
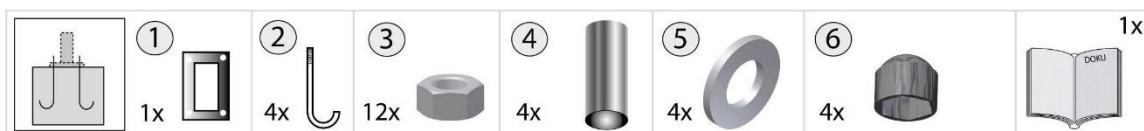
Ref.	A (mm)	B (mm)	C (mm)	D (mm)
10000	9872	10372	125	10122
11000	10872	11372	125	11122
12000	11872	12372	125	12122
13000	12872	13372	125	13122
3000	2872	3372	125	3122
4000	3872	4372	125	4122
5000	4872	5372	125	5122
6000	5872	6372	125	6122
7000	6872	7372	125	7122
8000	7872	8372	125	8122
9000	8872	9372	125	9122



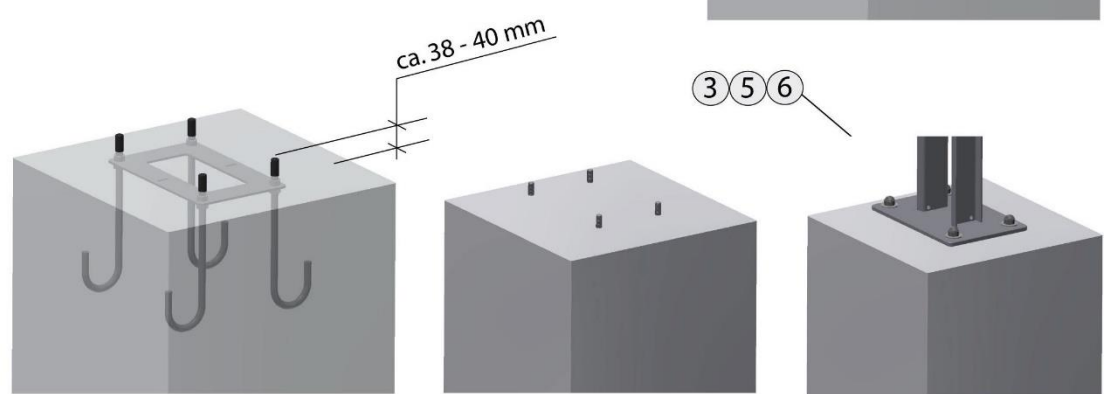
HBS100MZ_3



HBS 100 – Gabarit de scellement



104624



HBS 100 - PHOTOS

