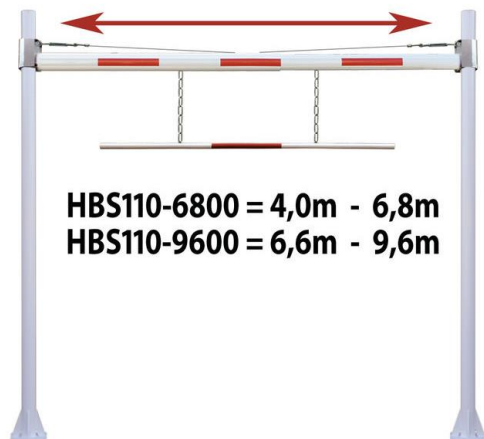


HBS 110 • PORTIQUE FIXE ADAPTABLE • JUSQU'À 9,6M



DESCRIPTION DU PRODUIT - CARACTERISTIQUES TECHNIQUES

Hauteur de passage : réglable jusqu'à 3.800 mm (avec montants de hauteur 4.000 mm)

Largeur de passage : 2 versions réglables, de 4.000 à 6.800 mm ou 6.600 à 9.600 mm

Fixation : sur platines 250 x 250 mm

Support principal : acier diamètre 101,6 x 4 mm Laqué RAL 9010

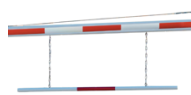
Lisse : aluminium ovale 115 x 85 mm avec câble de tension à partir de 7.000 mm

OPTIONS DISPONIBLES

Gabarit de scellement pour support principal (1), balancelle alu longueur 2.100 mm avec chaînes (2), kit de fixation pour panneau de signalisation sur support principal (3), kit de fixation pour panneau de signalisation sur lisse (4)



①



②

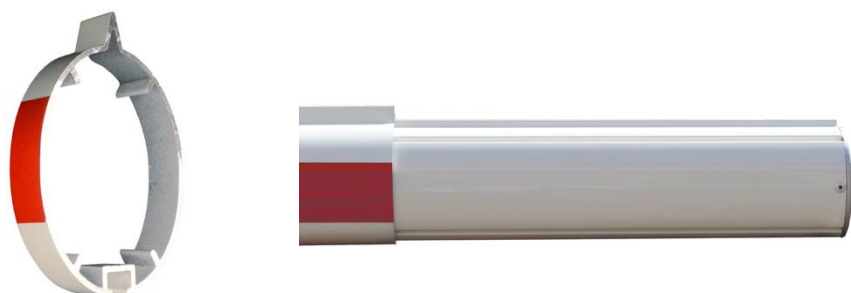


③



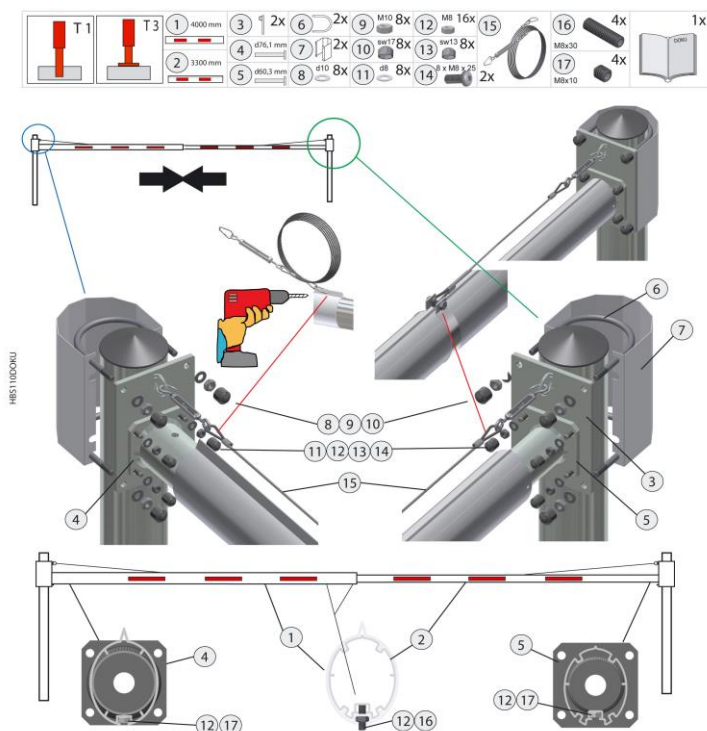
④

HBS 110 - LISSE OVALE EN ALUMINIUM



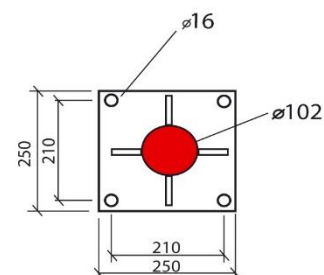
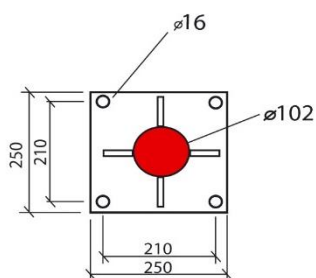
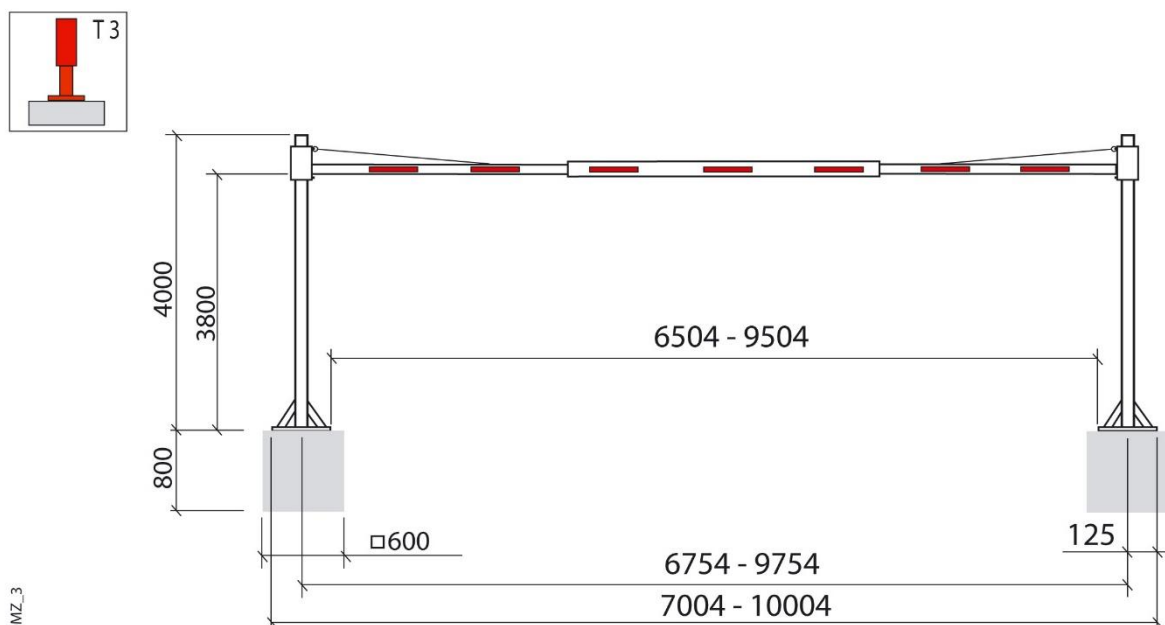
Profilé extrudé 115 x 85 mm • Extrêmement robuste - Testé avec barrière d'accès 4 M chargée à 600 kg en partie centrale • Equipé en partie supérieure avec une protection anti-assise de 13 mm et en partie inférieure avec une rainure pour vis avec une clé d'ajustage • Stabilisation supplémentaire par câble de tension à partir de 5,5 M • Laquage ÉPOXY de haute qualité en RAL 9010 HR (blanc semi mat) • Avec plusieurs bandes réflectos rouges de 0,5 m 3MTM

HBS 110 - NOTICE DE MONTAGE (ANNEXE)



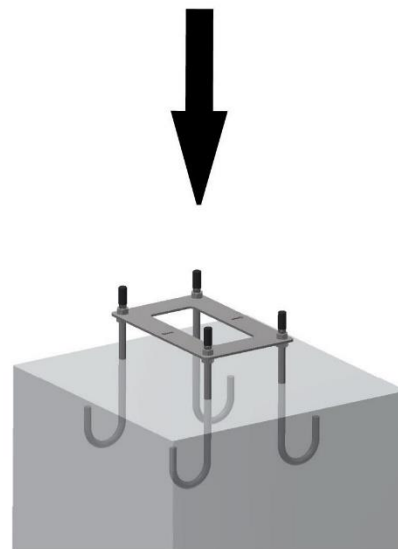
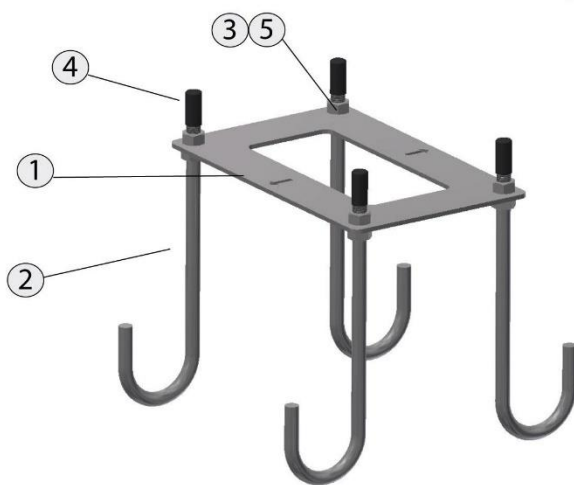
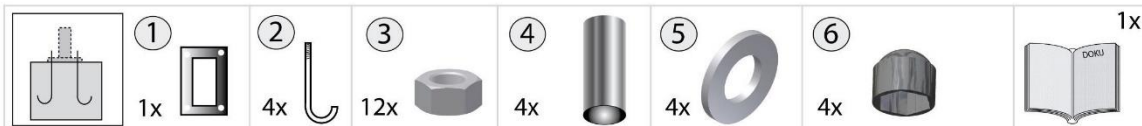
HBS 100 / 110 – Dimensions
Portique sur platine

Ref.	A (mm)	B (mm)	C (mm)	D (mm)
10000	9872	10372	125	10122
11000	10872	11372	125	11122
12000	11872	12372	125	12122
13000	12872	13372	125	13122
3000	2872	3372	125	3122
4000	3872	4372	125	4122
5000	4872	5372	125	5122
6000	5872	6372	125	6122
7000	6872	7372	125	7122
8000	7872	8372	125	8122
9000	8872	9372	125	9122

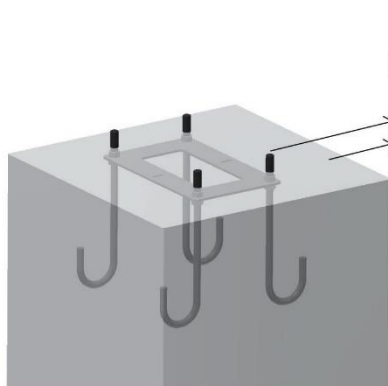


HBS 100 / 110 – Gabarit de scellement

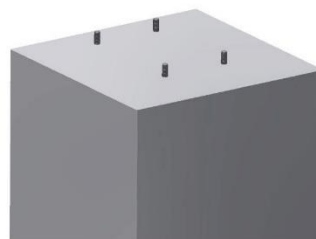
Deux versions disponibles : pour le support principal et pour le support de lisse



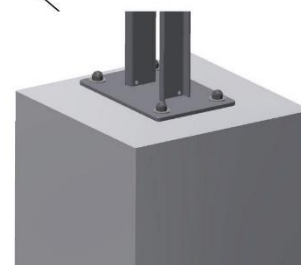
104824



ca. 38 - 40 mm



3 5 6



HBS 100 / 110 - PHOTOS

