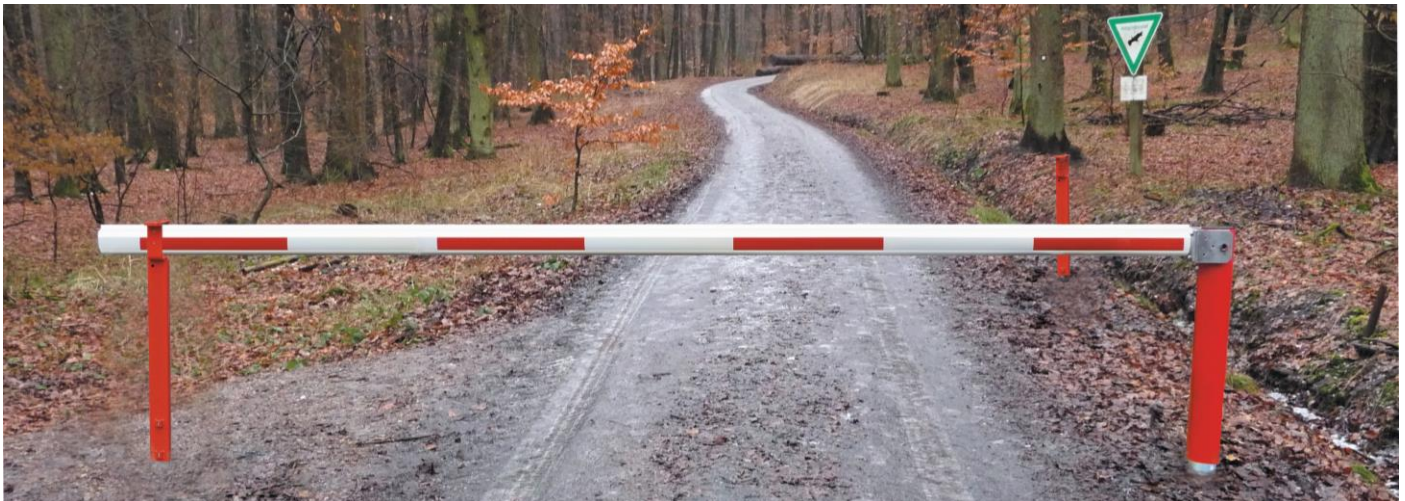


WES 215 • BARRIERE PIVOTANTE AVEC 2 SUPPORTS DE LISSE • JUSQU'À 8M



DESCRIPTION DU PRODUIT - CARACTERISTIQUES TECHNIQUES

Hauteur hors sol : 2.000 mm **Largeur de passage :** de 1.000 à 8.000 mm

Fixation : sur platines

Support principal : acier diamètre 101,6 x 4 mm - avec tube rotatif en acier diam. 121 x 4 mm laqué RAL 3020

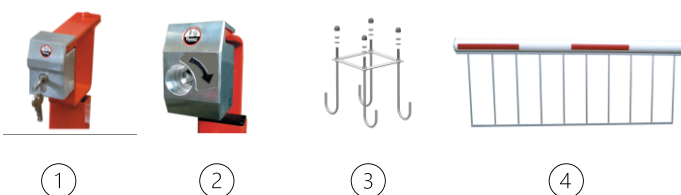
Lisse : aluminium ovale 102 x 82 mm laquée RAL 9010 / Reflectos - Pivotement vertical et horizontal

2 Supports de lisse fixes : acier 70 x 40 x 3 mm - ajustable 130 mm en bas, 120 mm en haut

Système de verrouillage : pré-percé pour cadenas (non fourni)

OPTIONS DISPONIBLES

Serrure cylindre européen sur support de lisse fixe (1), serrure pompier sur support de lisse fixe (2), gabarit de scellement pour support principal et secondaire (3), ridelle de protection 1 ou 2M (4)



①

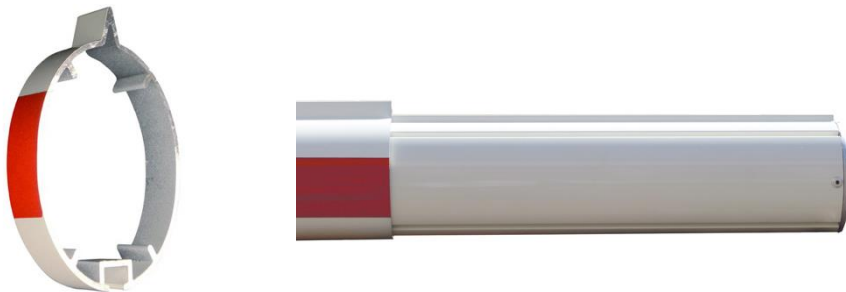
②

③

④

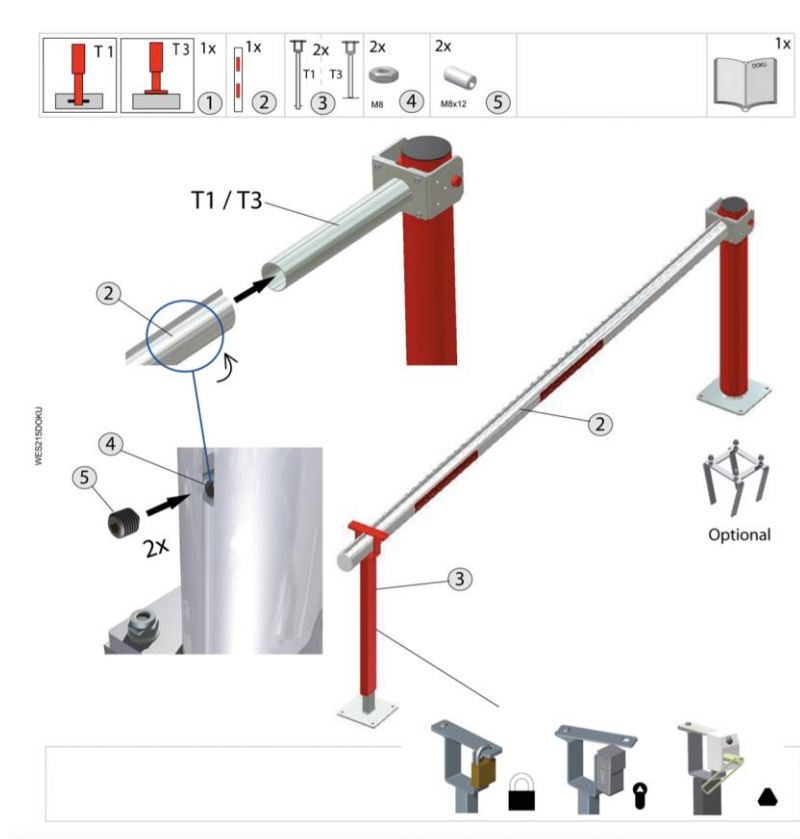
WES 215 - LISSE OVALE EN ALUMINIUM

Télescopique à partir de 6,5M



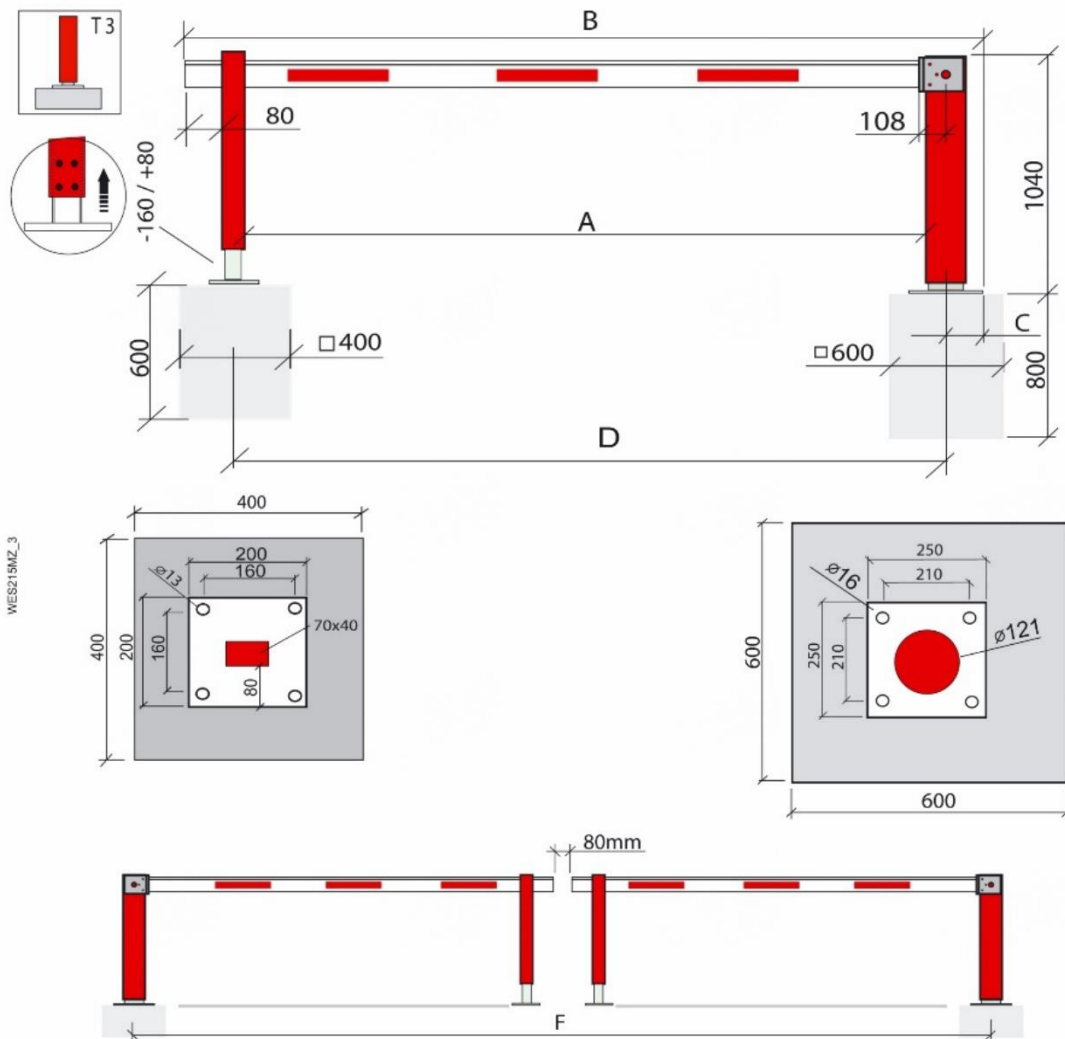
Profilé extrudé 102 x 82 mm • Extrêmement robuste - Testé avec barrière d'accès 4 M chargée à 600 kg en partie centrale • Equipé en partie supérieure avec une protection anti-assise de 13 mm et en partie inférieure avec une rainure pour vis avec une clé d'ajustage • Stabilisation supplémentaire par câble de tension à partir de 5,5 M • Laquage ÉPOXY de haute qualité en RAL 9010 HR (blanc semi mat) • Avec plusieurs bandes réflectos rouges de 0,5 m 3MTM

WES 215 - NOTICE DE MONTAGE (ANNEXE)



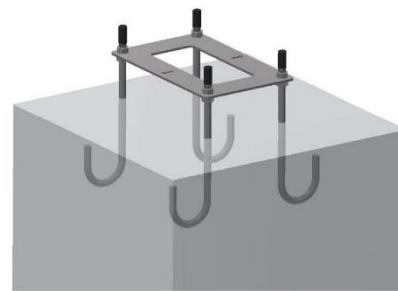
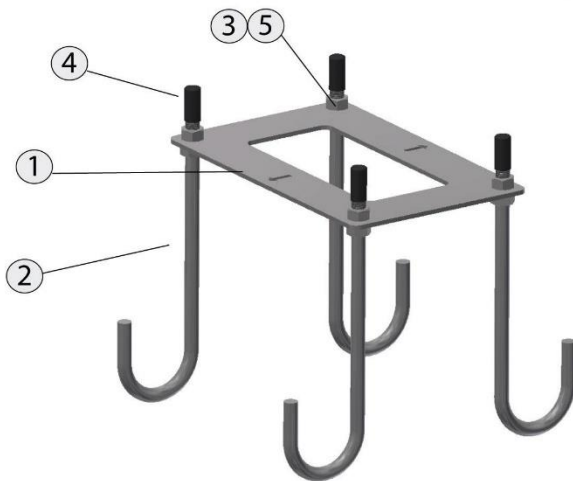
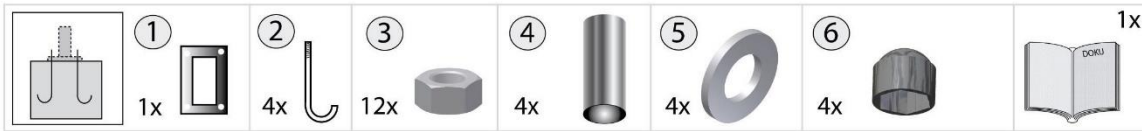
WES 215 – Dimensions

Fixation	Longueur en mm	A (mm)	B (mm)	D (mm)	F (mm)
Platine	3000	2773	8338	2993	6296
Platine	3500	3273	3738	3493	7296
Platine	4000	3773	4238	3993	8296
Platine	4500	4273	4738	4493	9296
Platine	5000	4773	5238	4993	10296
Platine	5500	5273	5738	5493	11296
Platine	6000	5773	6238	5993	12296
Platine	6500	6273	6738	6493	13296
Platine	7000	6773	7238	6993	14296
Platine	7500	7273	7738	7493	15296
Platine	8000	7773	8238	7993	16296

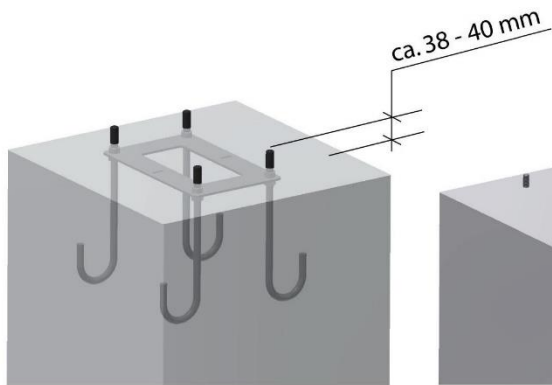


WES 215 – Gabarit de scellement

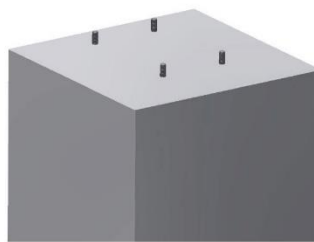
Deux versions disponibles : pour le support principal et pour le support de lisse



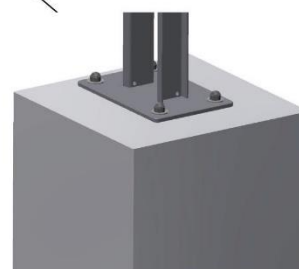
104824



ca. 38 - 40 mm



3 5 6



WES 215 - PHOTOS

