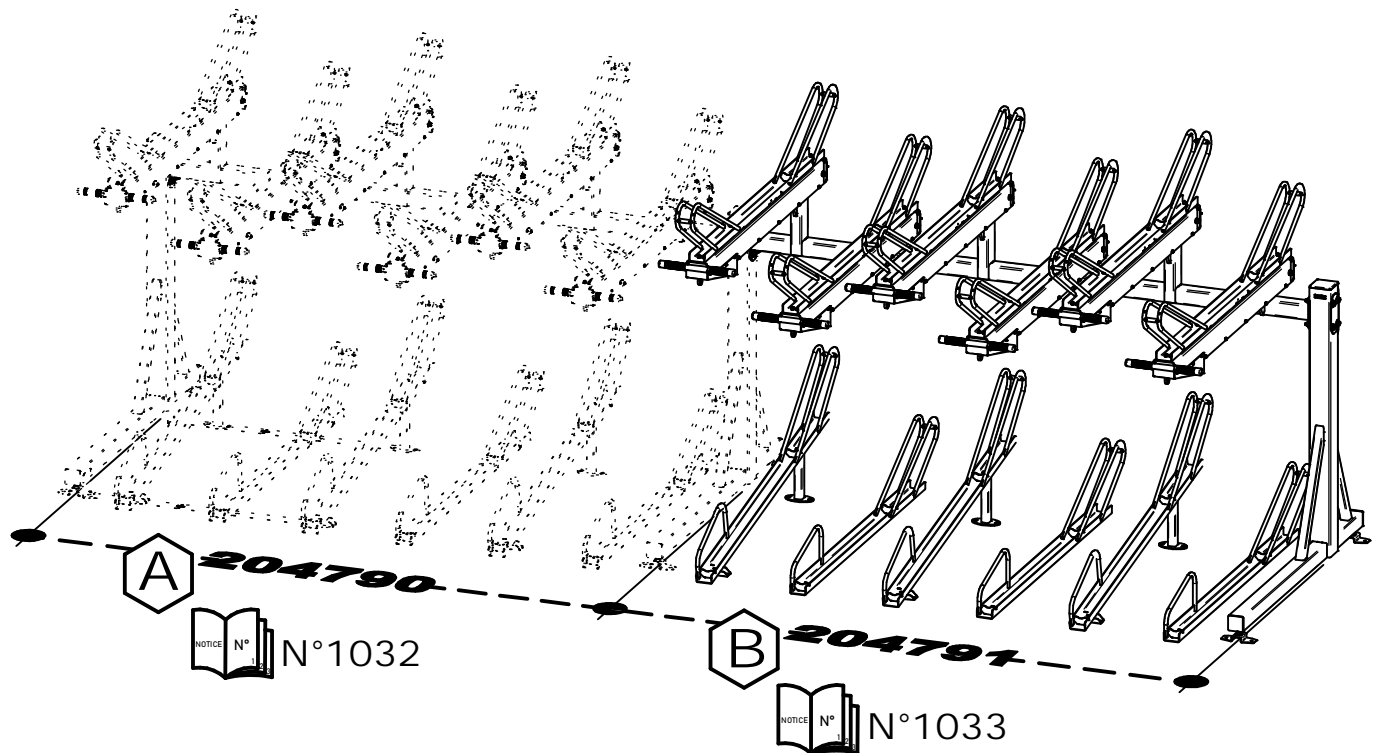


Range Vélos Double Etages - HORIZON

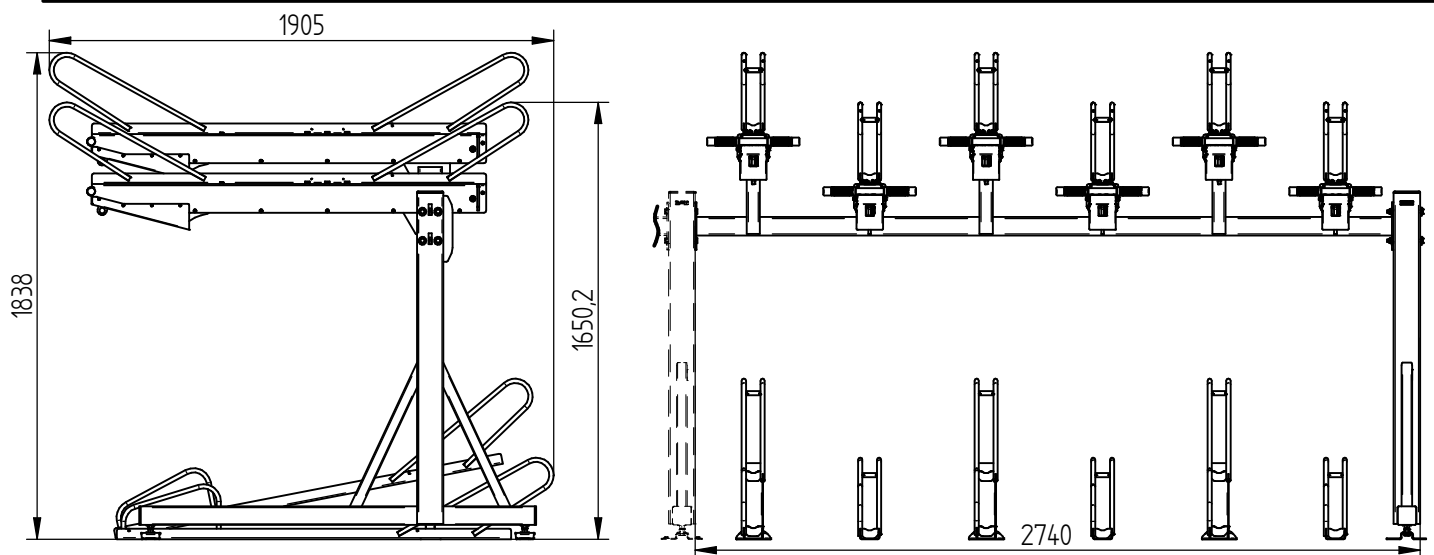
Complémentaire "B" : 12 Places - Réf.204791



PROCITY



FRANCE : +33.(0)2.54.80.32.99



Option : Support Vélos à 2 Etages Horizon

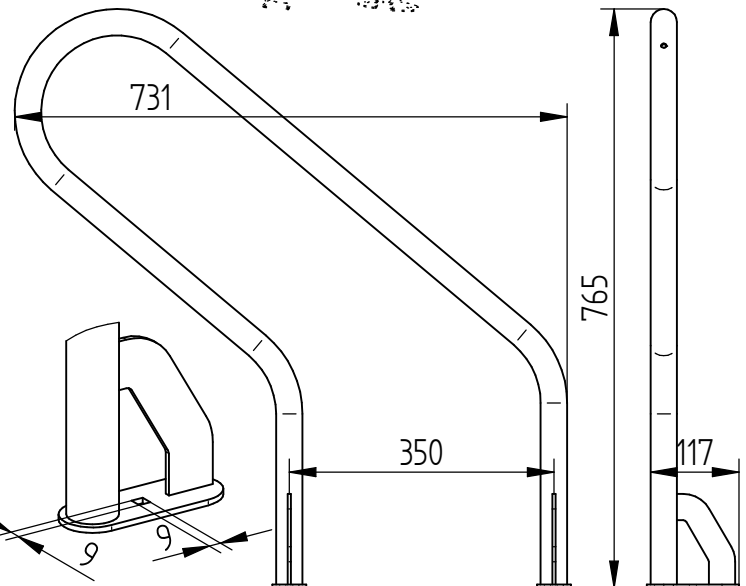
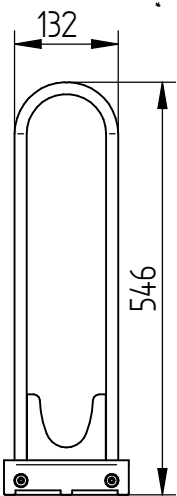
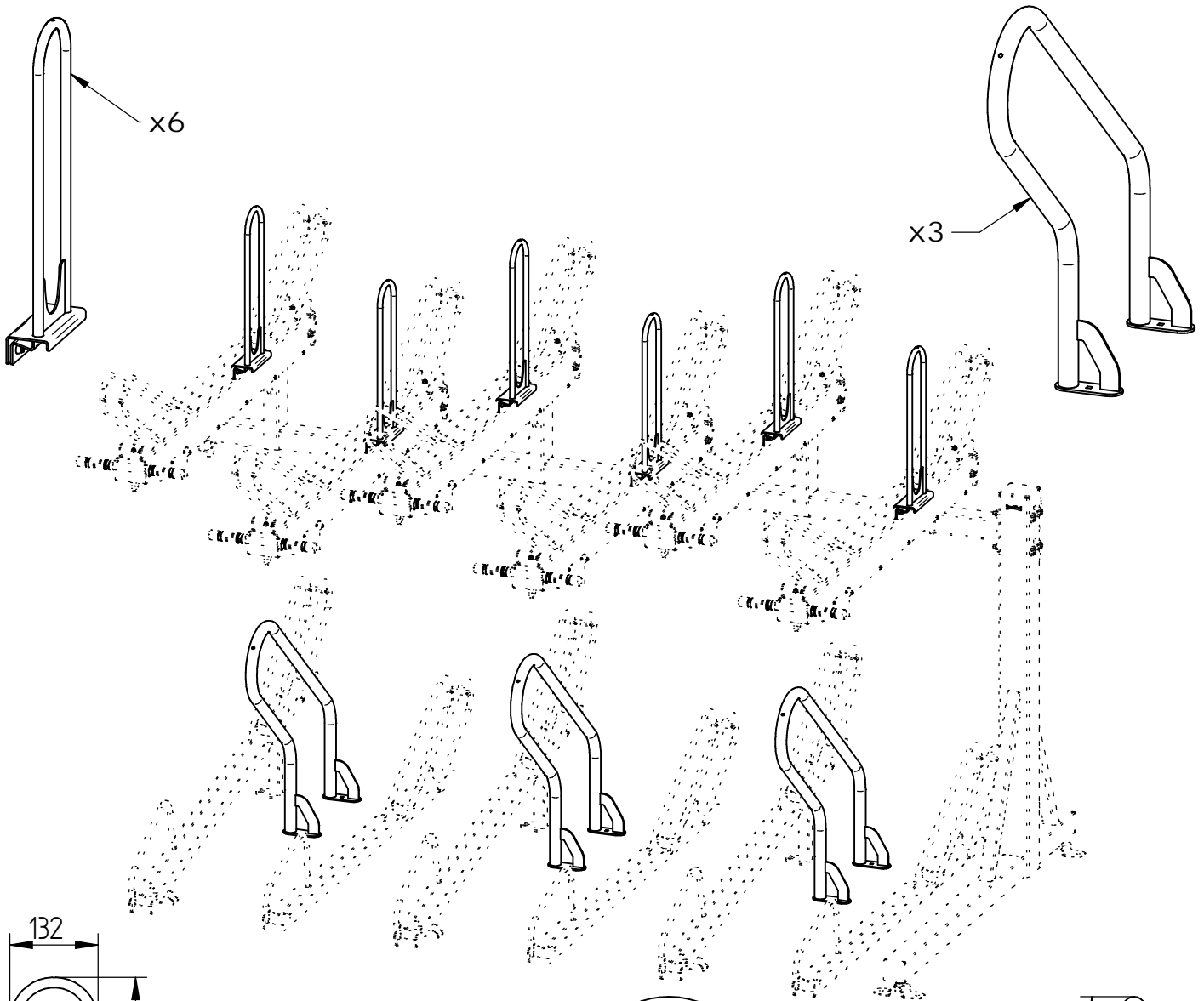
Accroche Cadre Vélo / Arceau Antivol

(Lot de 6)

/ (Lot de 3)

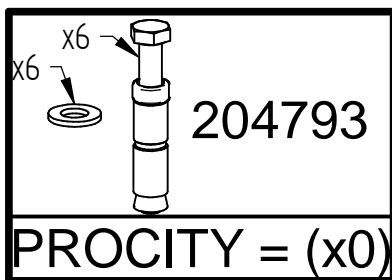
Réf.204792

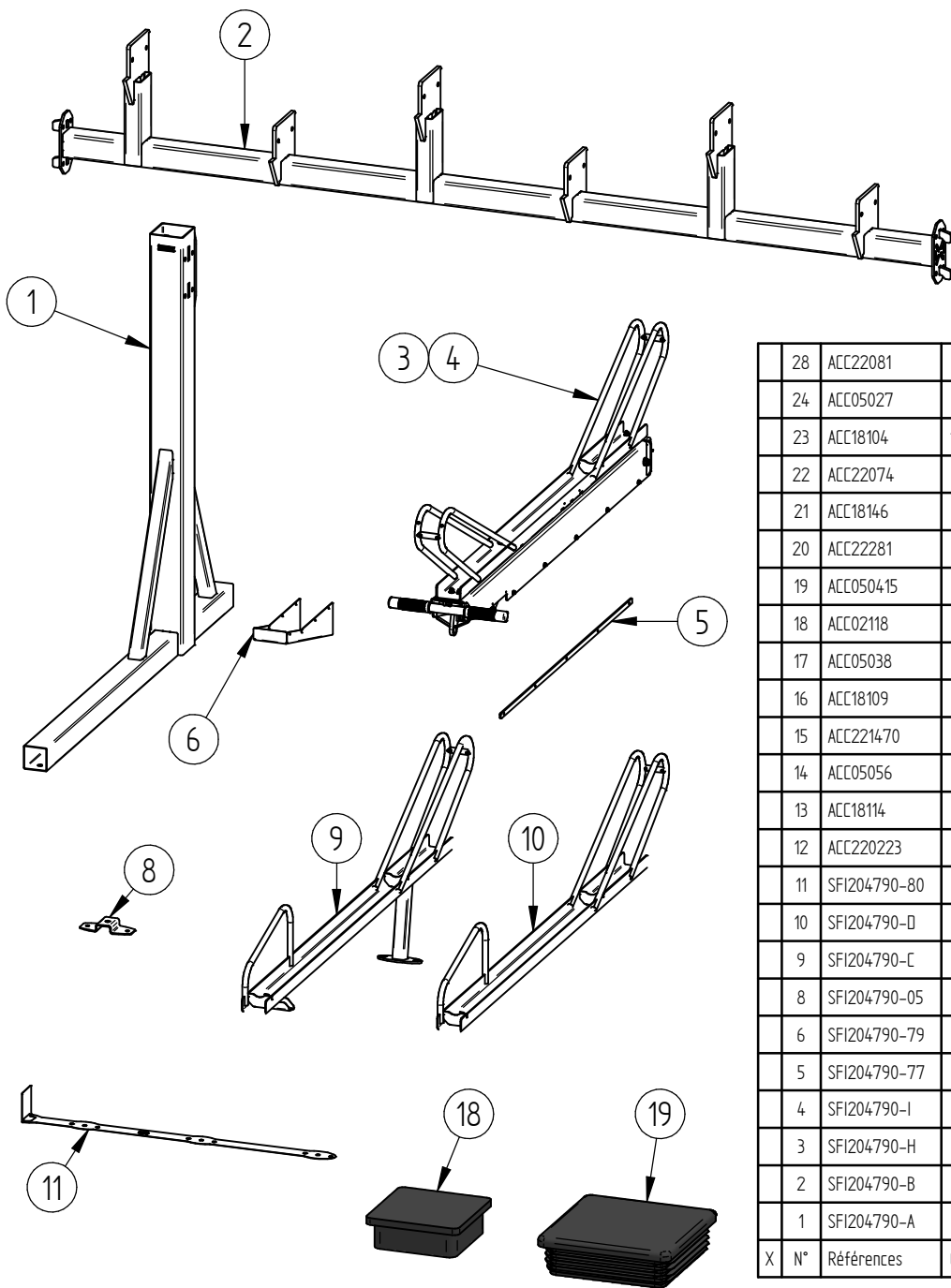
/ Réf.204793



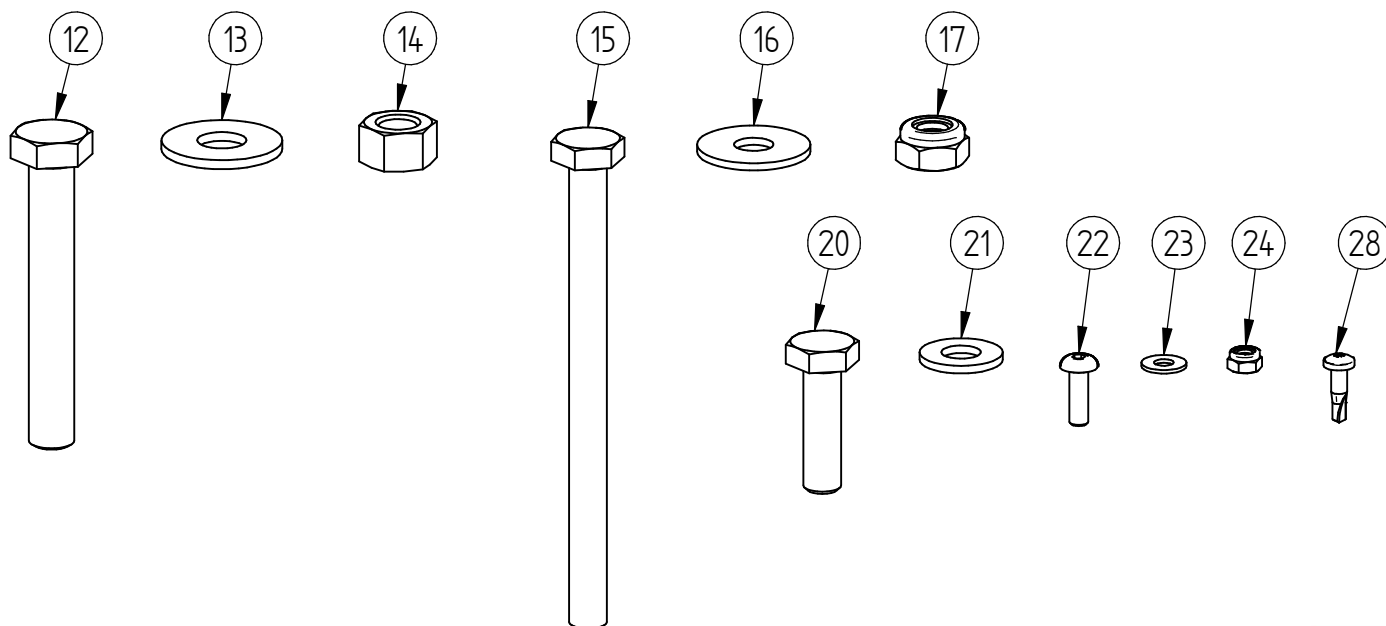
Nota :

- Ancrage Non Fourni
- Trous de Fixation $\varnothing 9$.



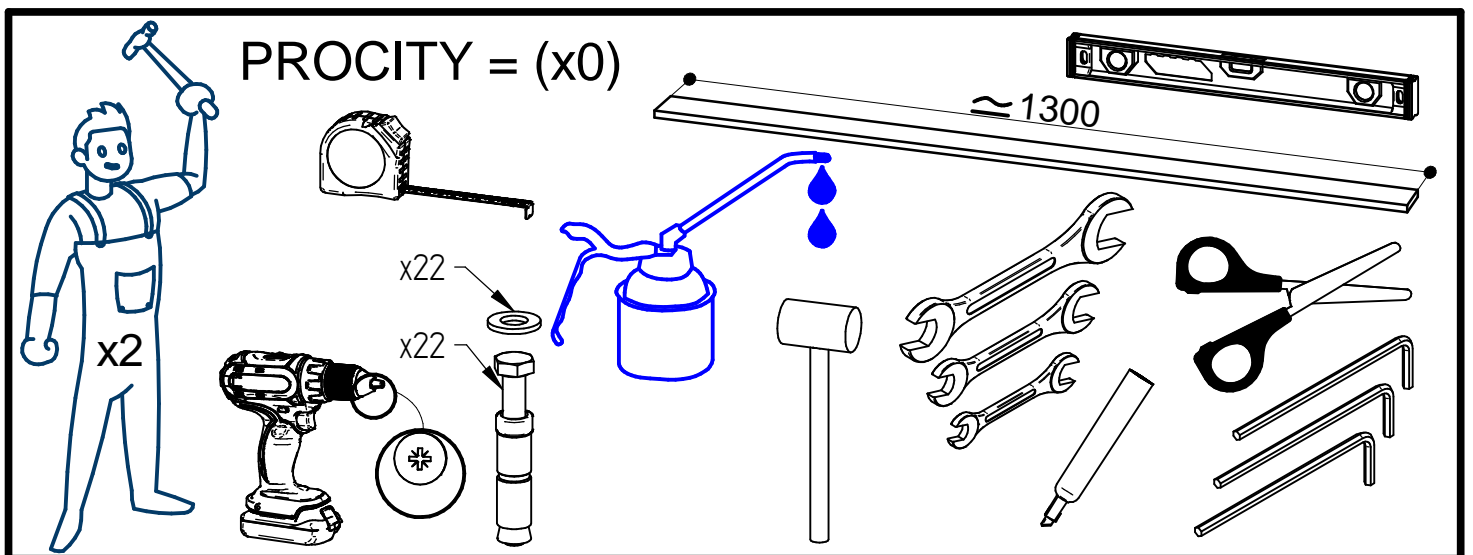
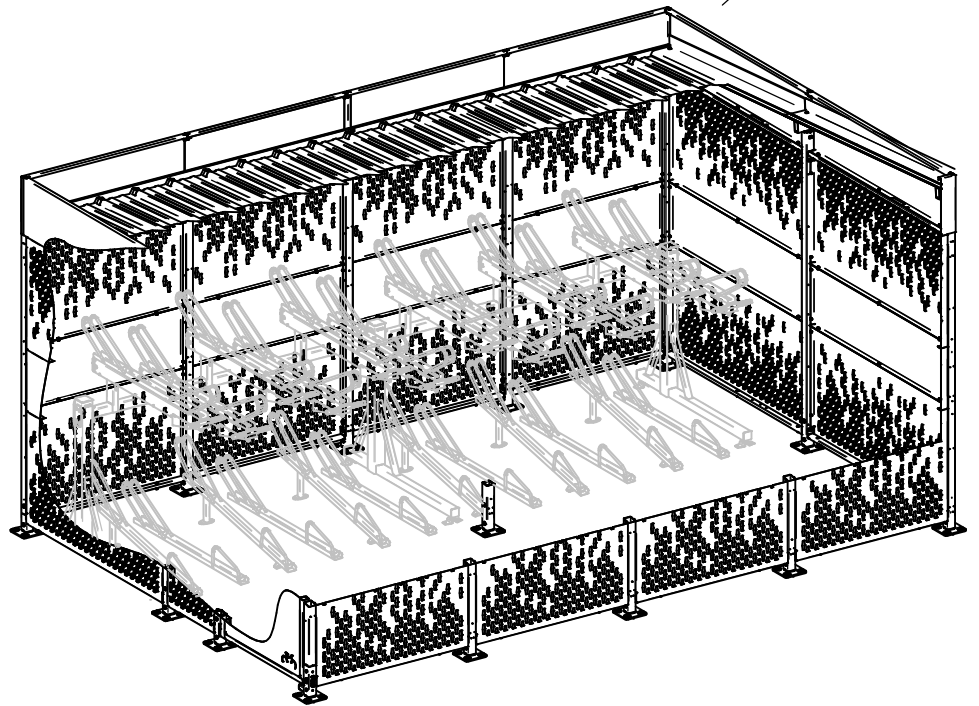
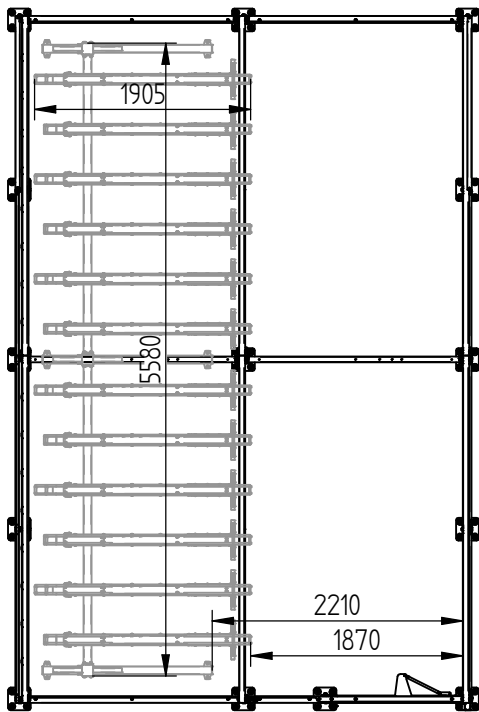
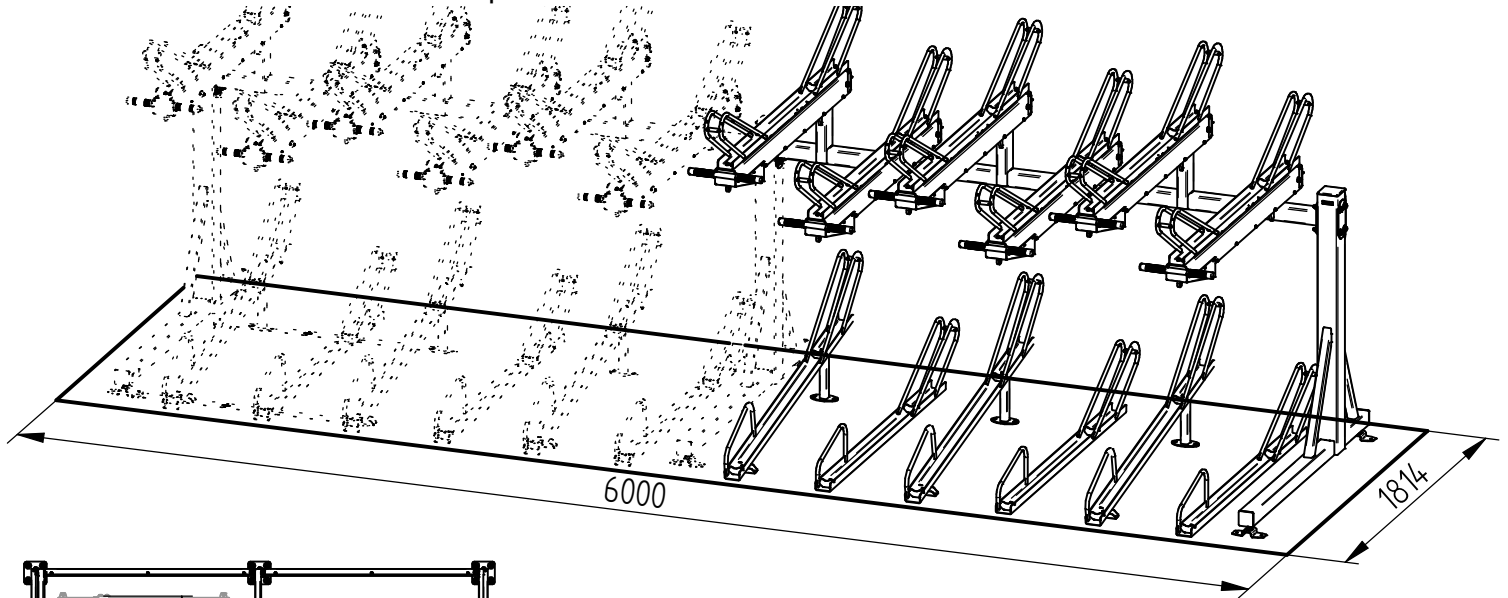


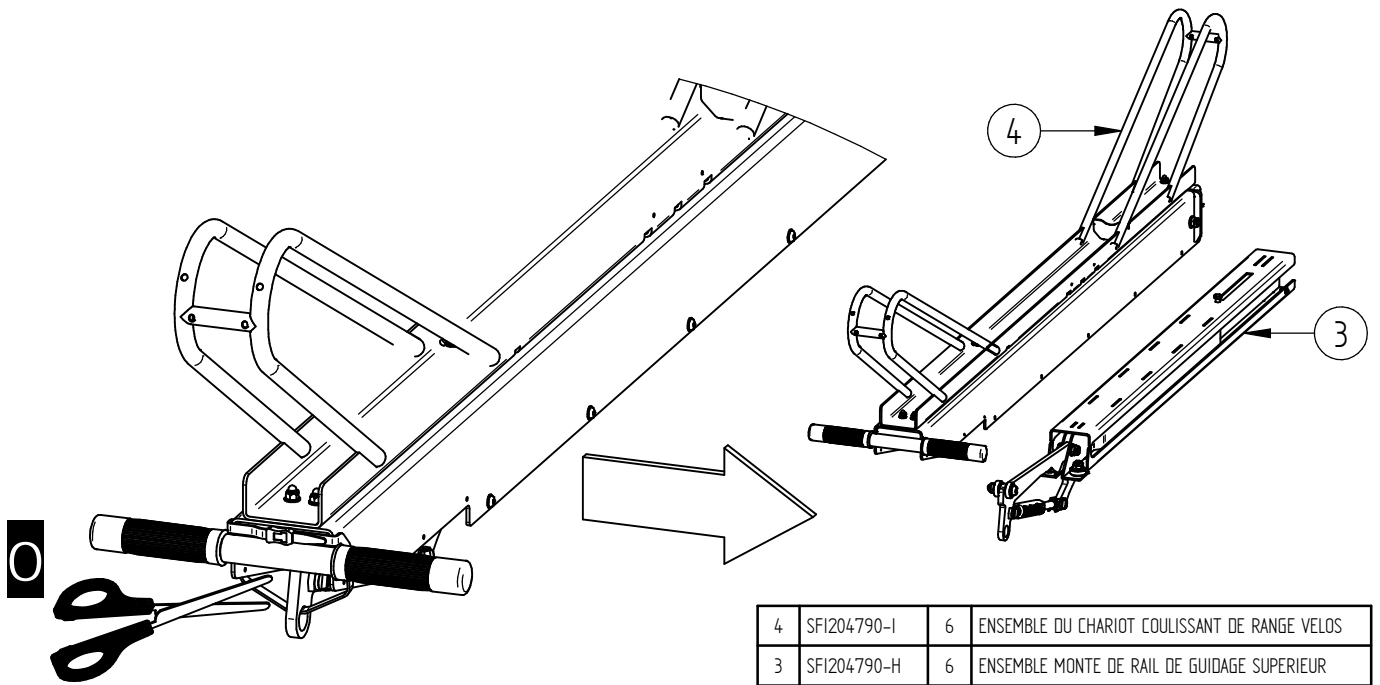
	28	ACC22081	48	Vis autoperceuse CBX 4,2x15,9 - A2
	24	ACC05027	60	Ecrou M5 frein bague nylon A2
	23	ACC18104	120	Rondelle Plate M5 - Inox A2-70
	22	ACC22074	60	Vis BHc M5x16 A2-70
	21	ACC18146	24	Rondelle Plate Ø10M A2
	20	ACC22281	12	Vis H M10x35 - Inox A2-70
	19	ACC050415	1	Embout Plastique 100x100x2-4 - Noir Granité - PE
	18	ACC02118	2	Embout plastique 70x70x2 NOIR
	17	ACC05038	16	Ecrou frein M10 Inox
	16	ACC18109	8	Rondelle Ø10L - Inox A2-70
	15	ACC221470	4	VIS H M10-130 A2-70
	14	ACC05056	6	Ecrou H M12 Inox
	13	ACC18114	6	Rondelle Plate L12 Inox A2-70
	12	ACC220223	2	Vis H M12x80 Inox A2-70
	11	SFI204790-80	2	TOLE DE GABARIT DE RANGE VELOS DOUBLE ETAGES
	10	SFI204790-D	3	RACK INF. DE RANGE VELOS A DOUBLE ETAGE
	9	SFI204790-C	3	RACK INF. INCLINE DE RANGE VELOS A DOUBLE ETAGE
	8	SFI204790-05	2	PLATINE DE PIETEMENT Lg.155x70x3
	6	SFI204790-79	6	TOLE DE PROTECTION DU VERIN
	5	SFI204790-77	12	PLAT ANTI-SOULEVEMENT DU CHARIOT COULISSANT
	4	SFI204790-I	6	ENSEMBLE DU CHARIOT COULISSANT DE RANGE VELOS
	3	SFI204790-H	6	ENSEMBLE MONTE DE RAIL DE GUIDAGE SUPERIEUR
	2	SFI204790-B	1	POUTRE SUP. DE RANGE VELOS A DOUBLE ETAGES
	1	SFI204790-A	1	PIETEMENT DE RANGE VELOS A DOUBLE ETAGES
X	N°	Références	Qté	Description



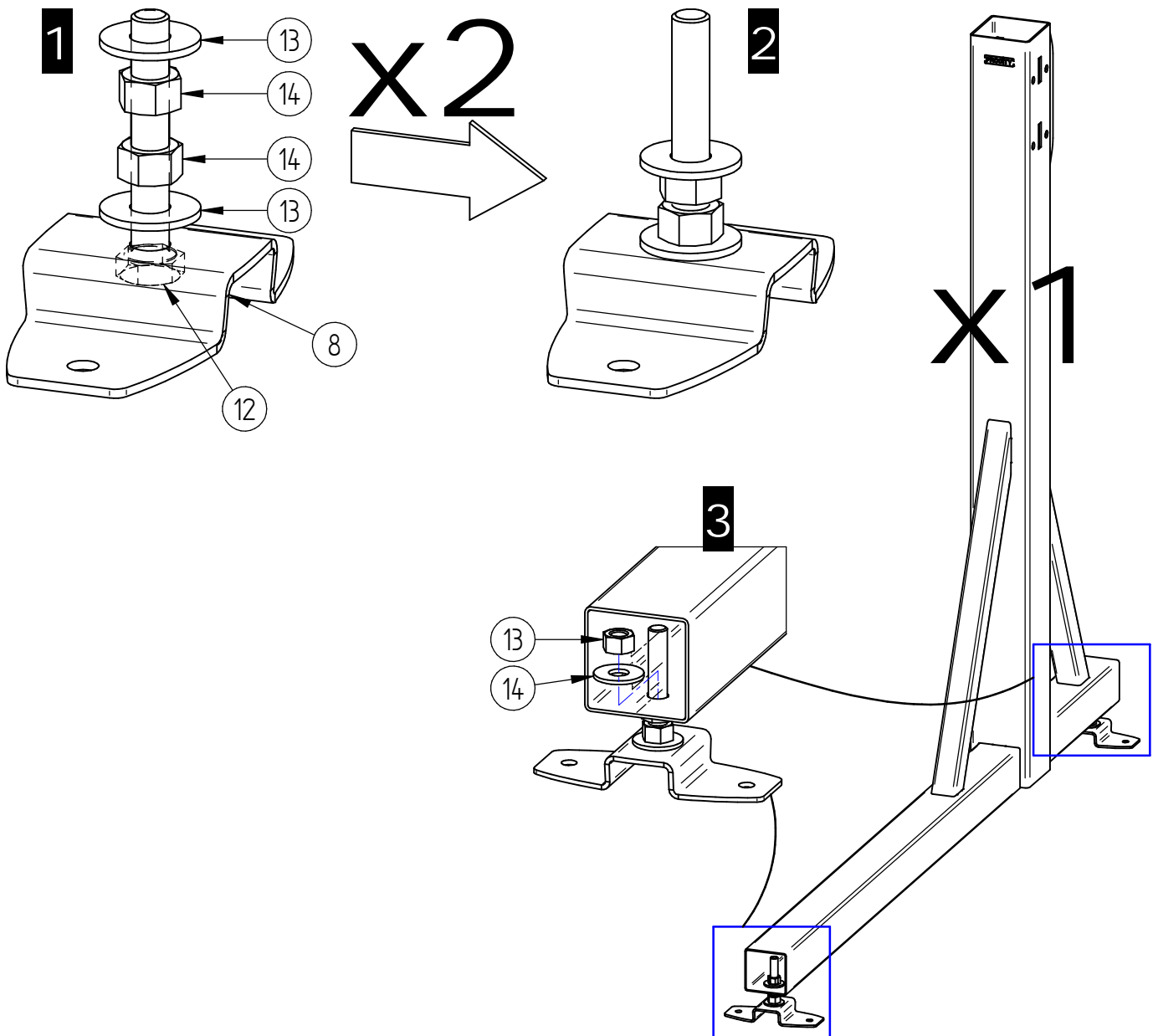
Nota :

- Ancrage Non Fournis - Trous de Fixation $\varnothing 10$.
- Prévoir une Dalle Plane pour la Réserve de l'Ensemble.

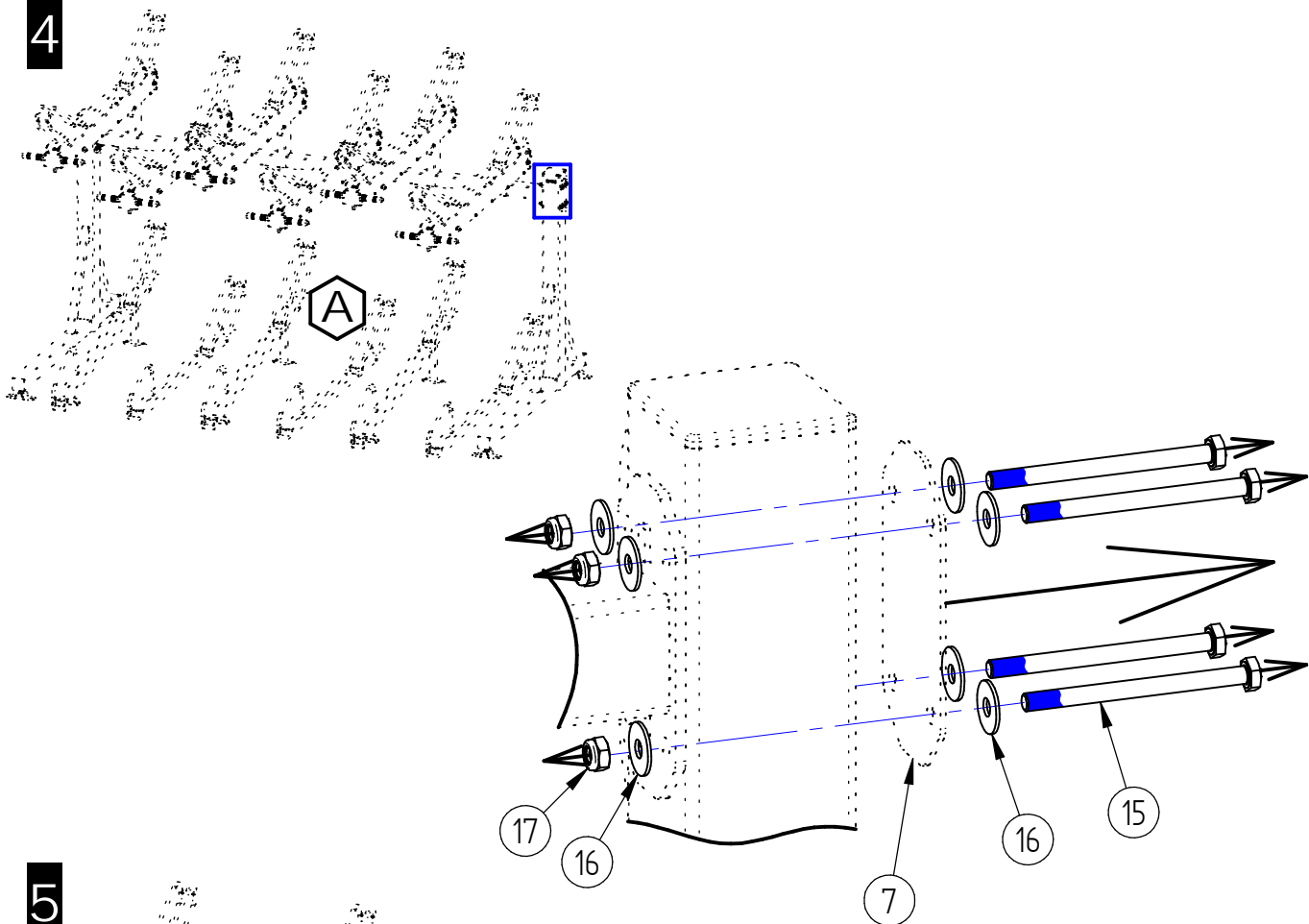




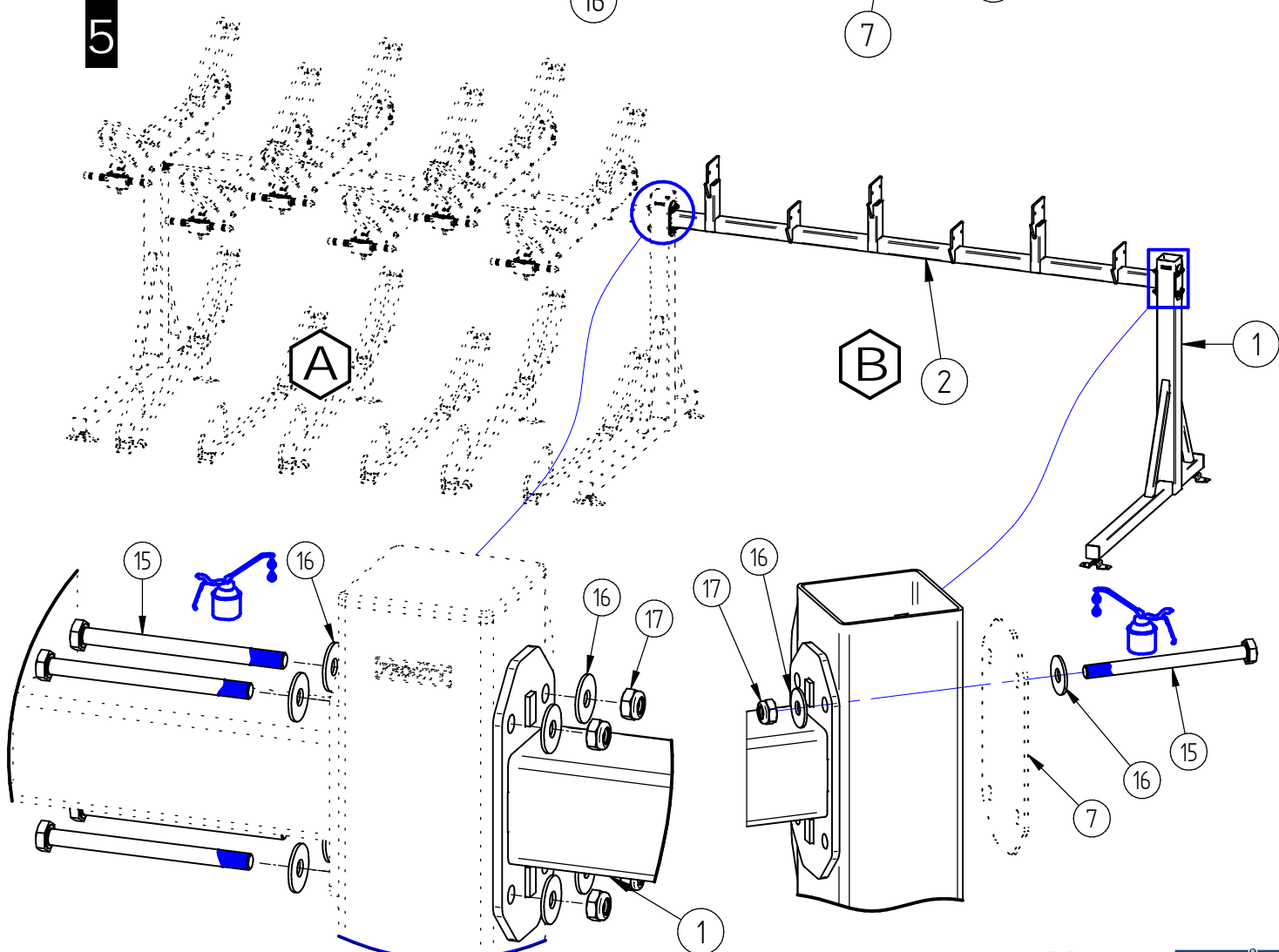
4	SF1204790-I	6	ENSEMBLE DU CHARIOT COULISSANT DE RANGE VELOS
3	SF1204790-H	6	ENSEMBLE MONTE DE RAIL DE GUIDAGE SUPERIEUR



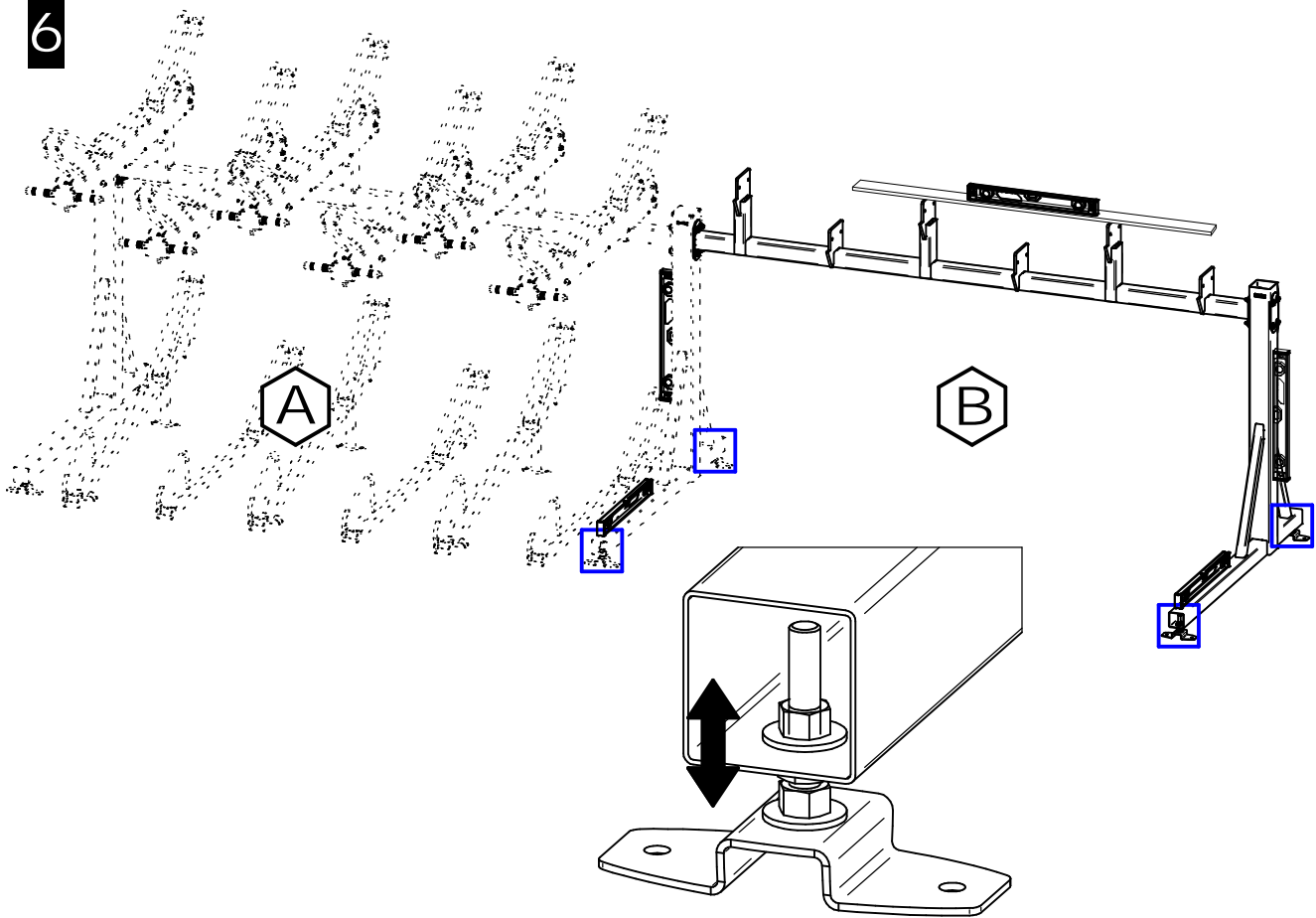
4



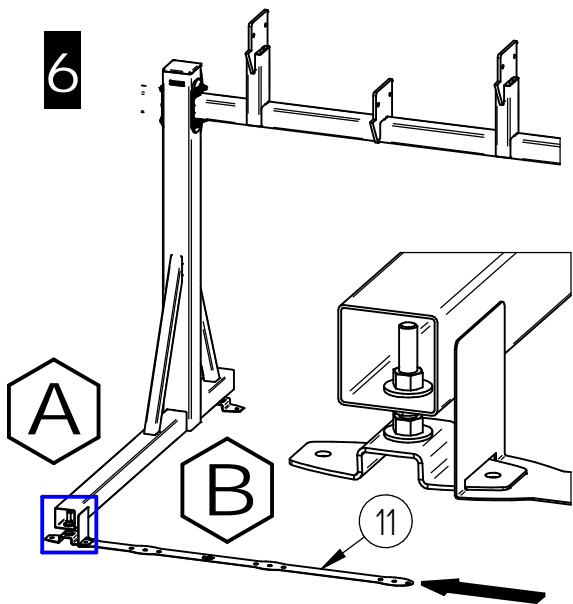
5



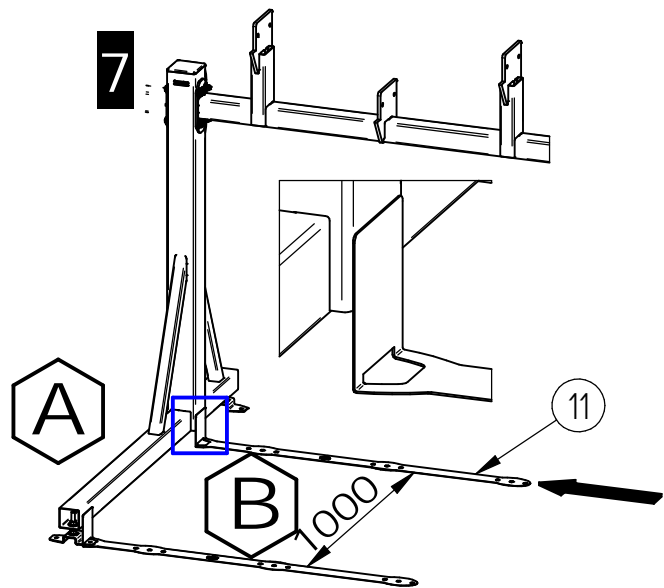
6

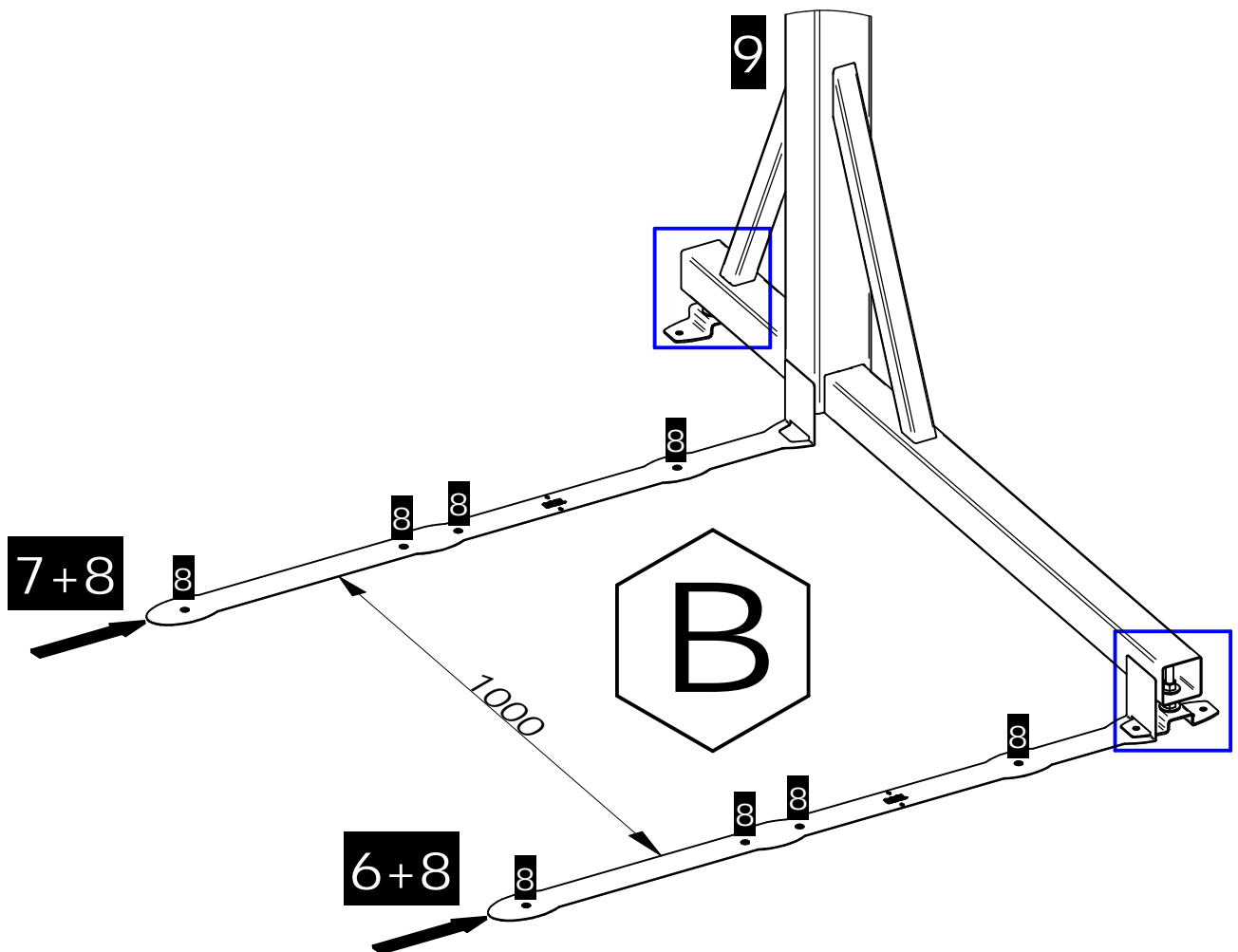
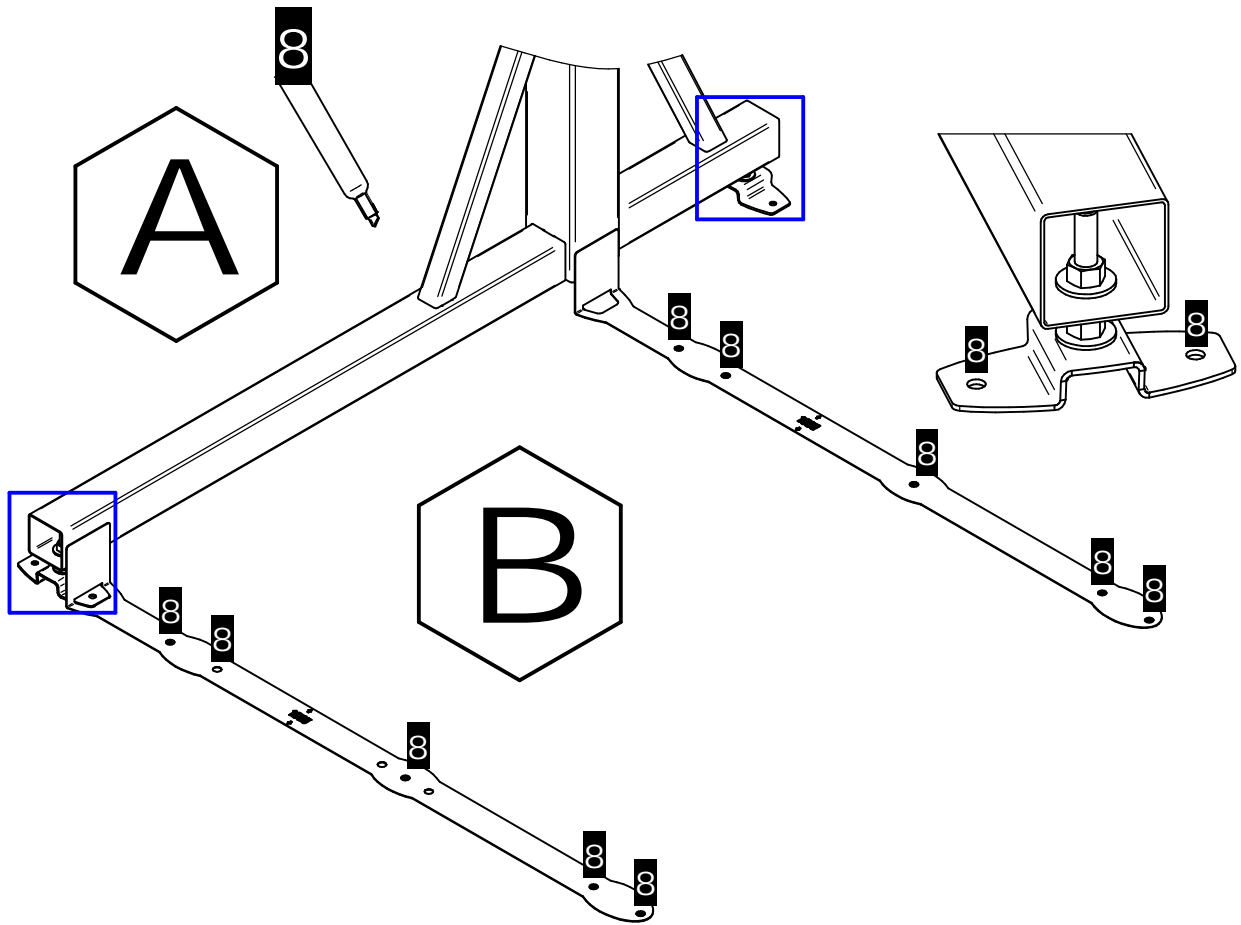


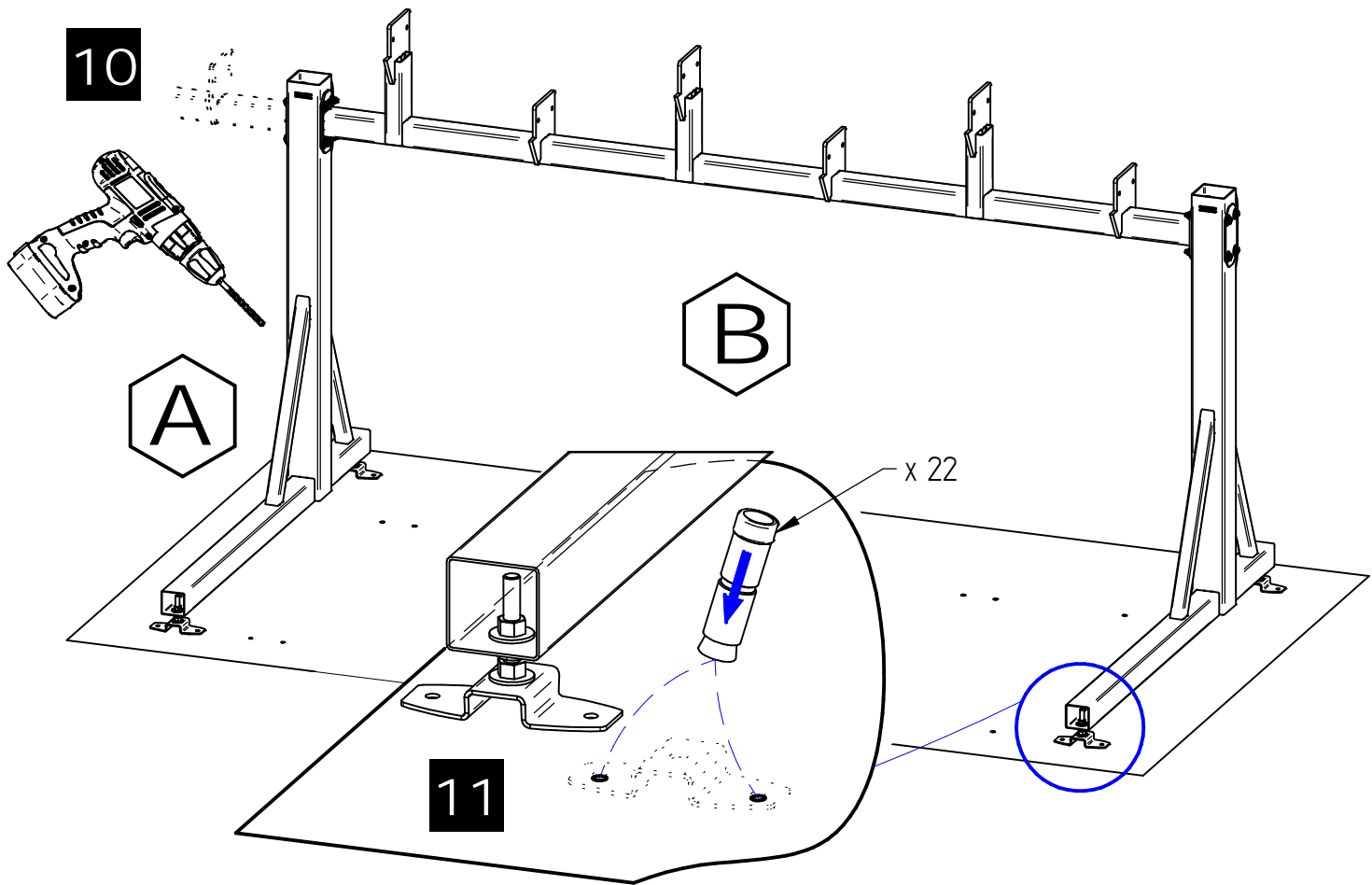
6



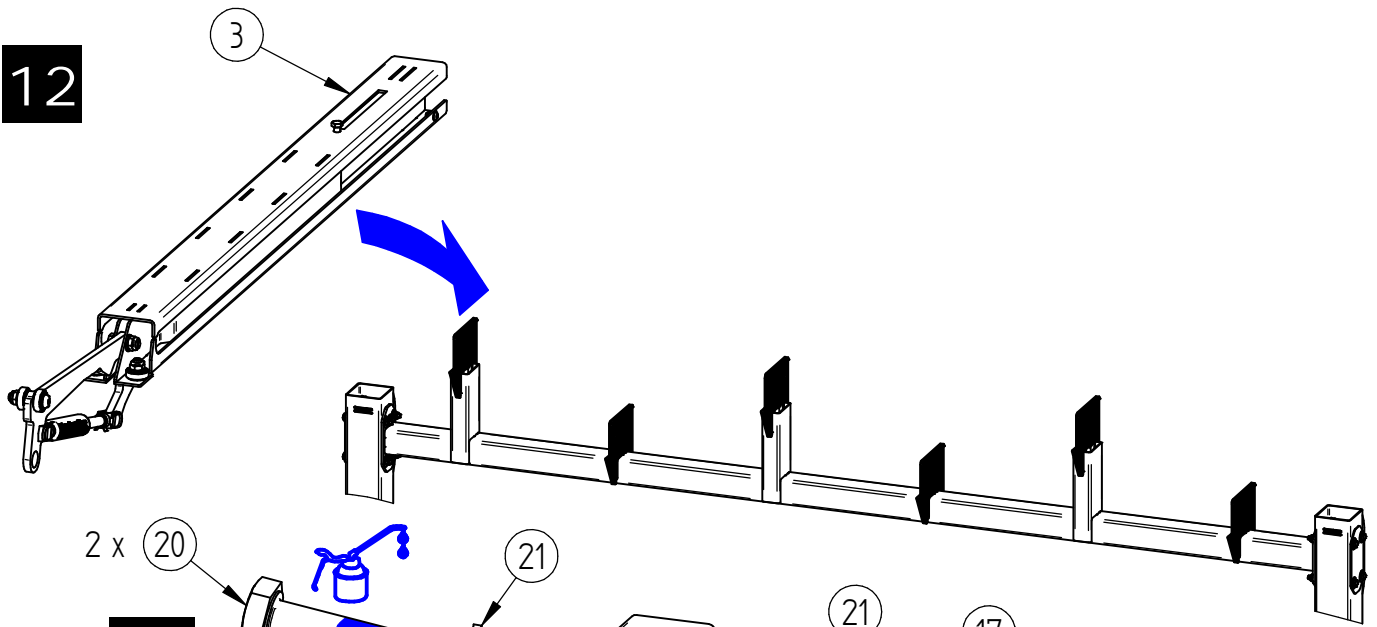
7





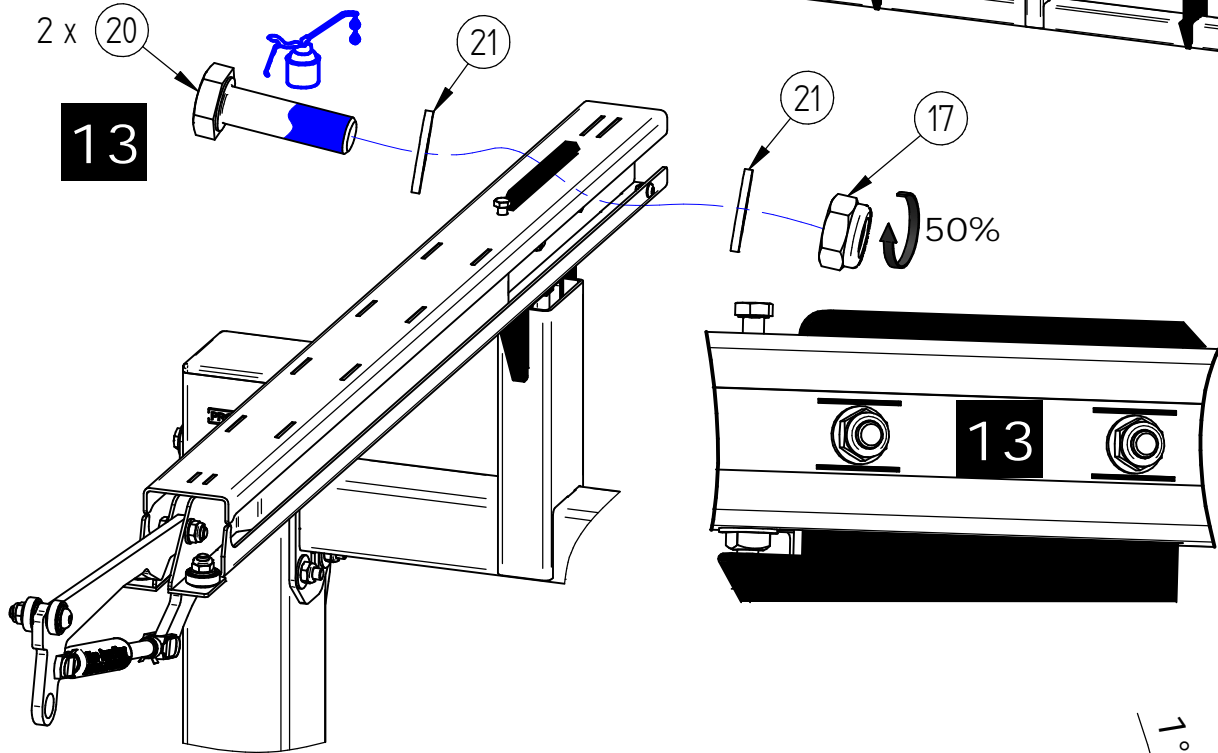


12



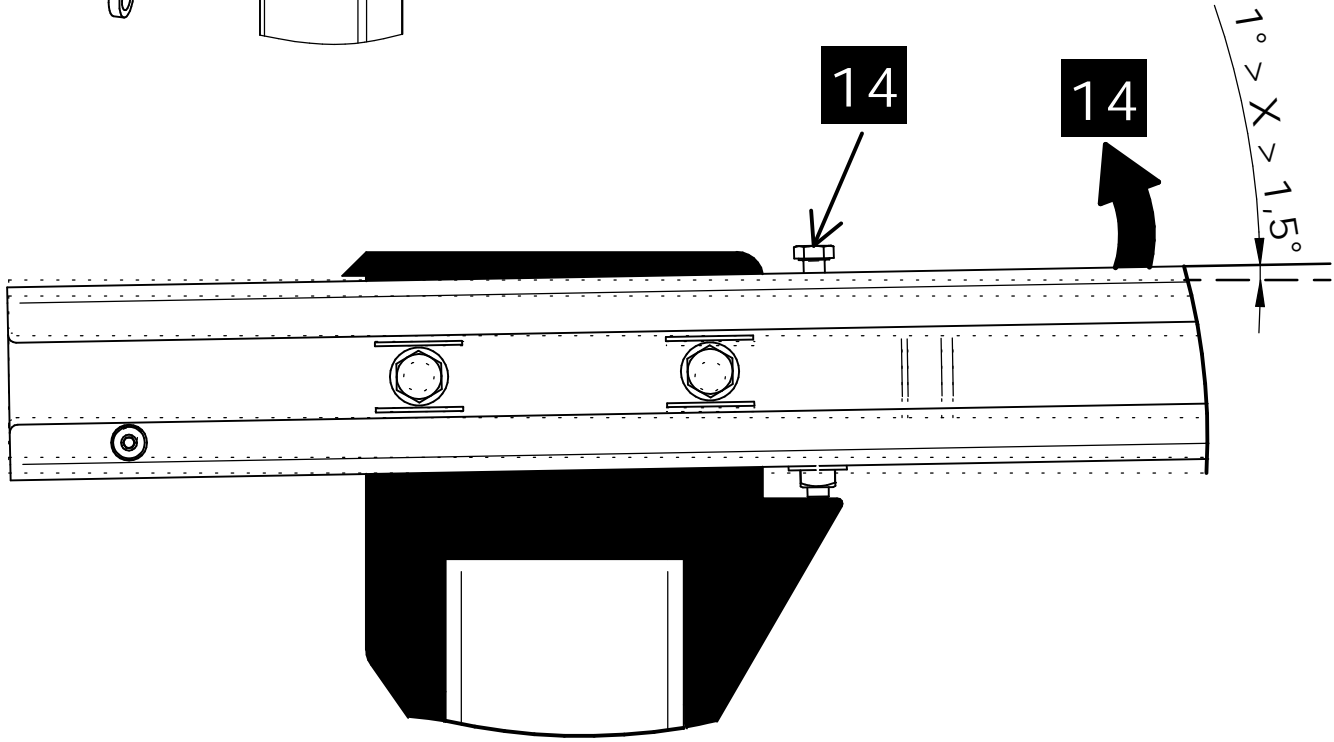
13

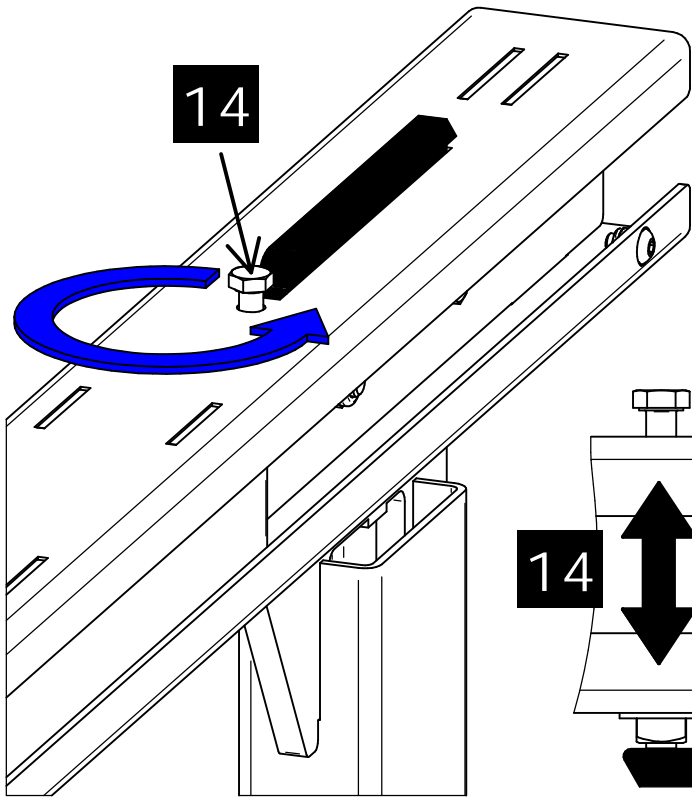
2 x 20



14

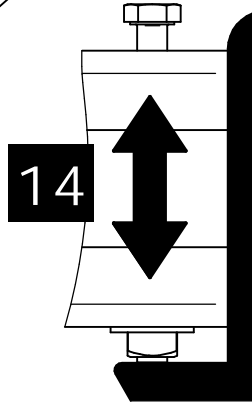
14



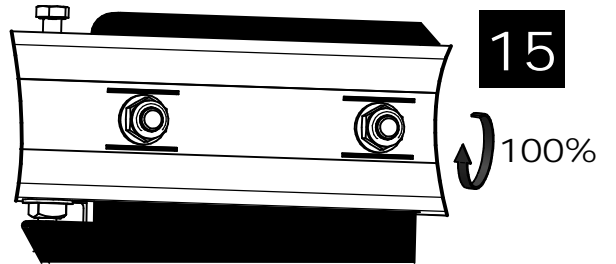


14

	+ X°
	- X°



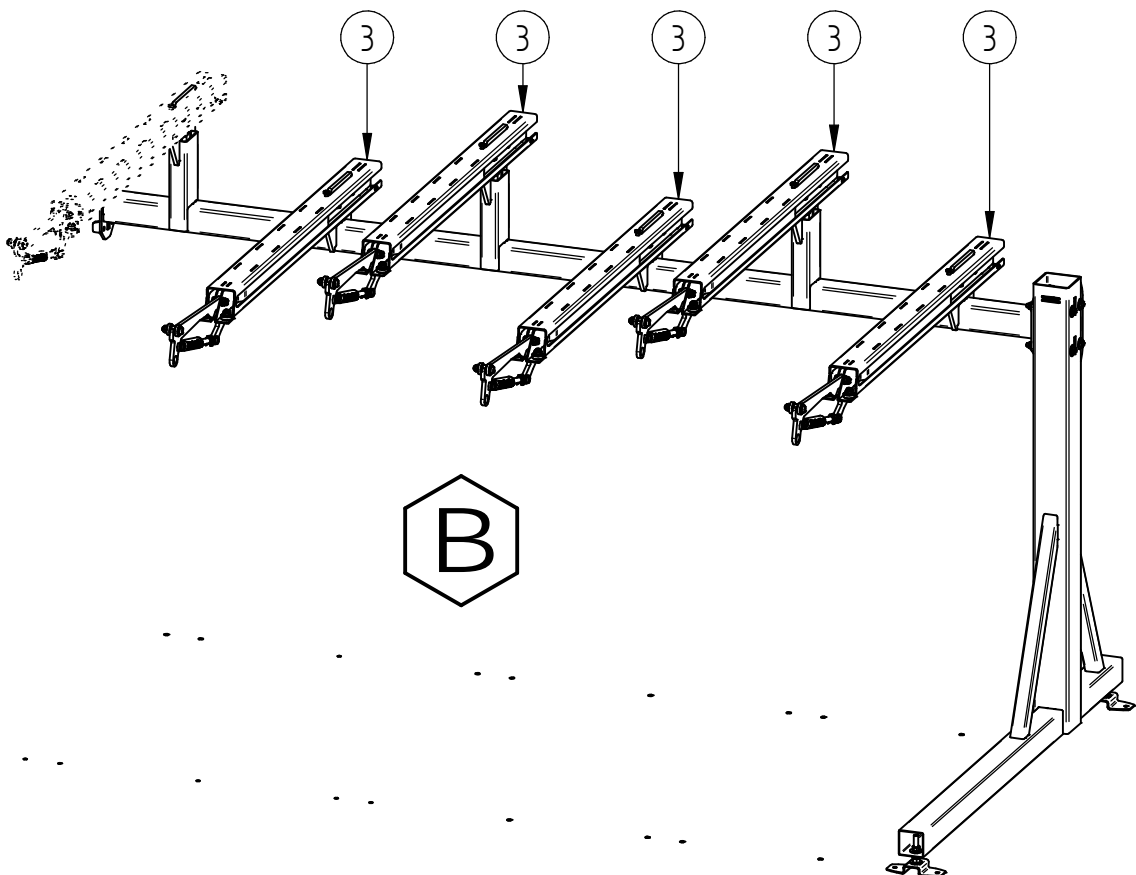
14



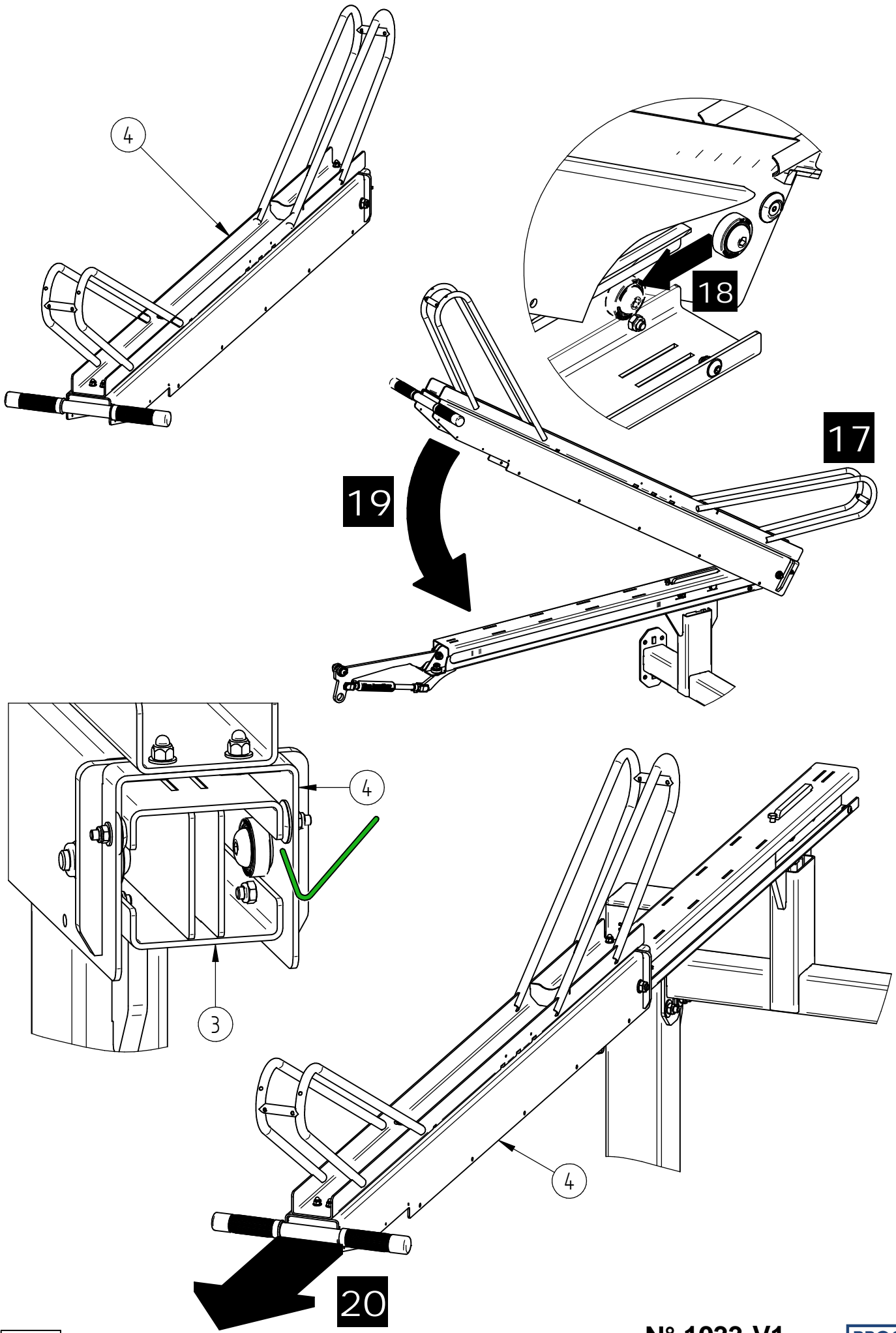
15

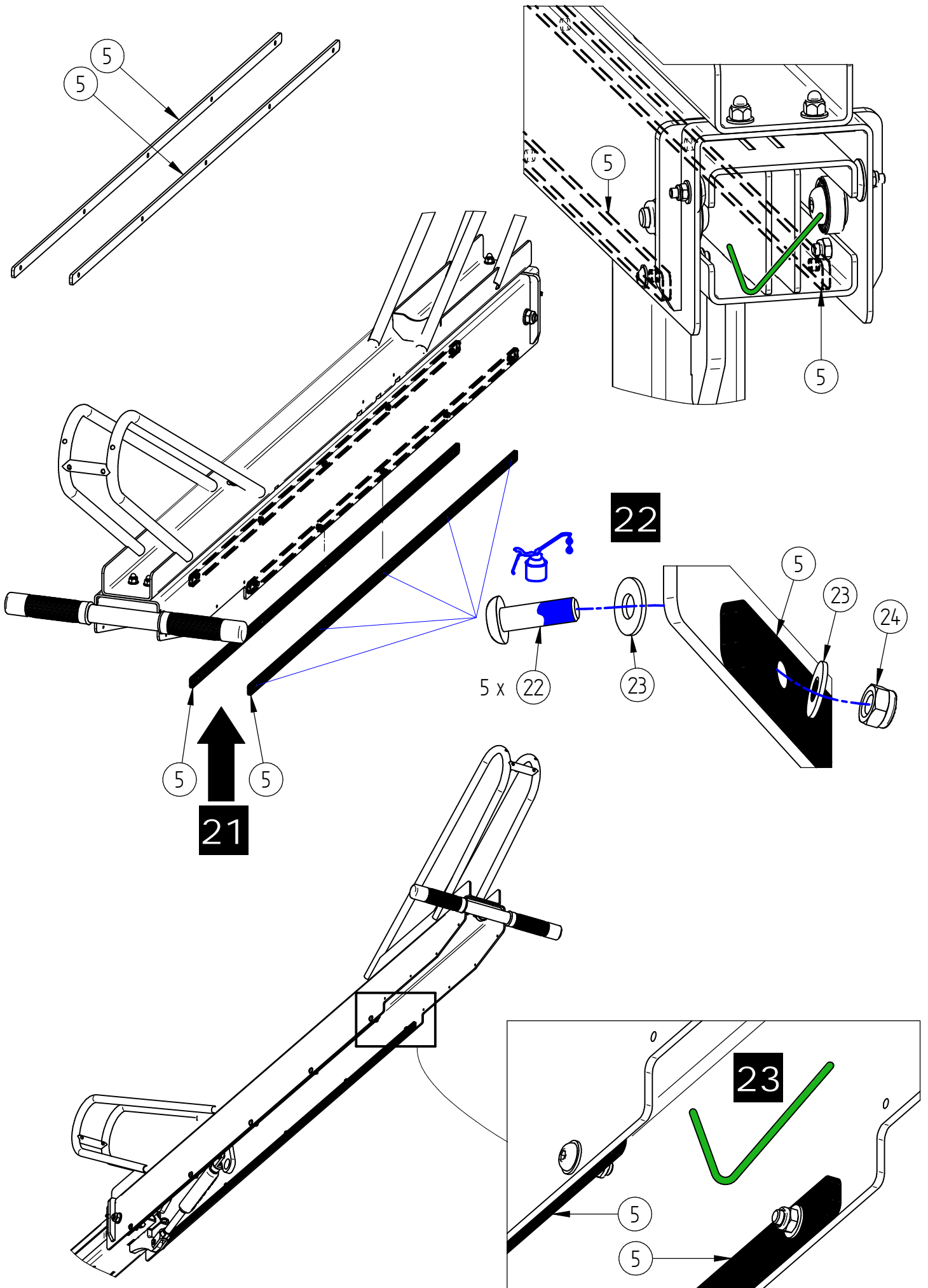
100%

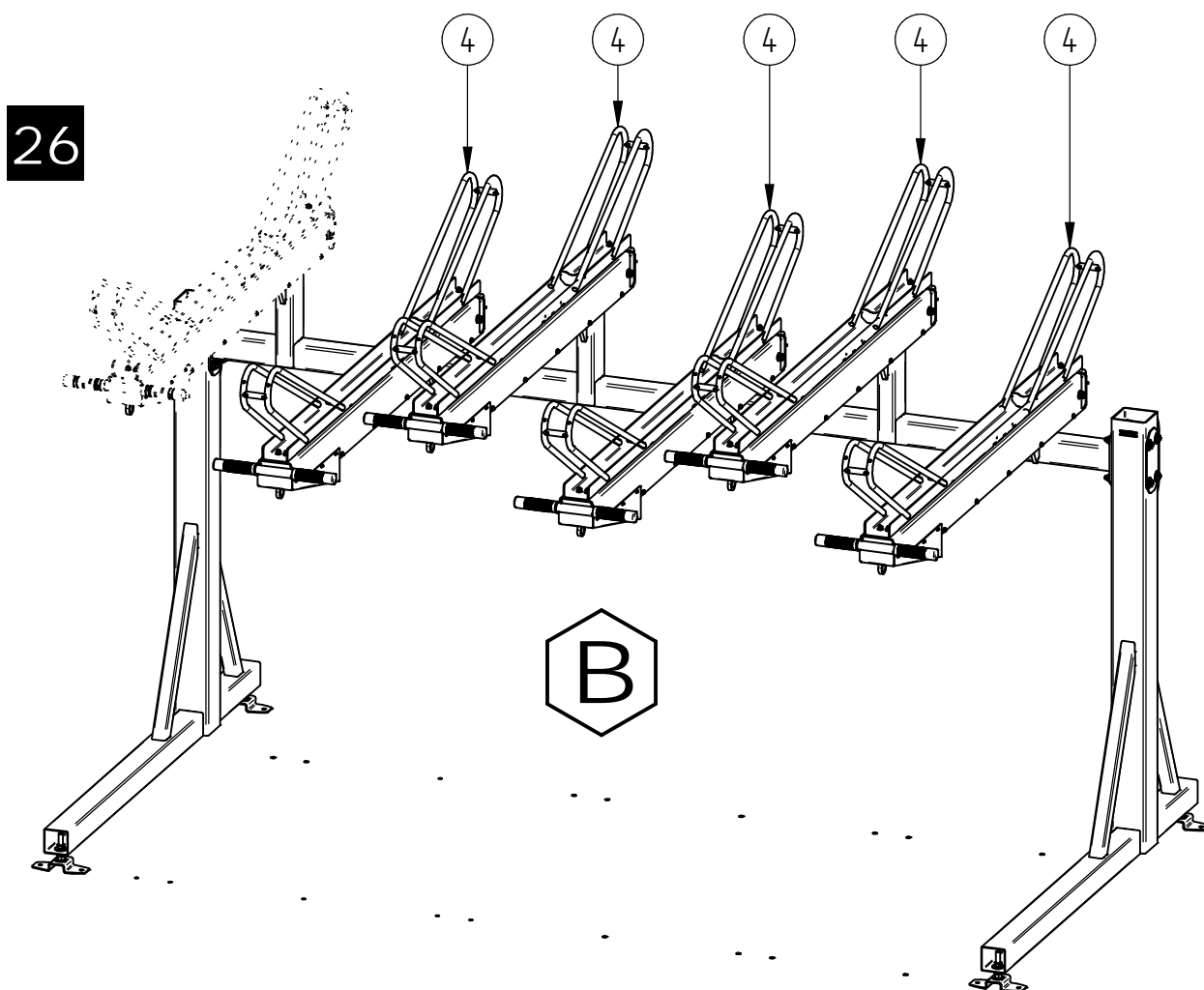
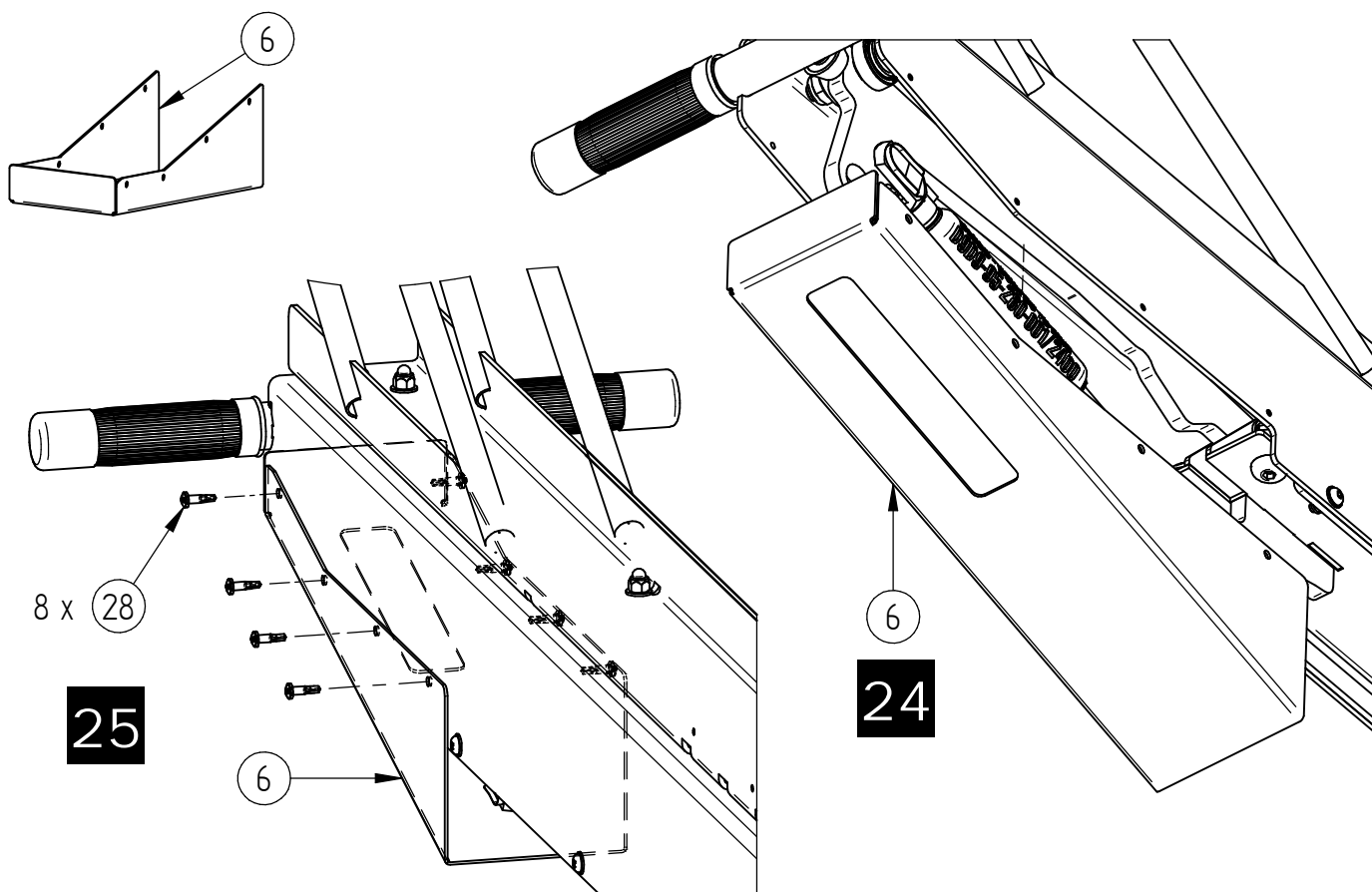
16

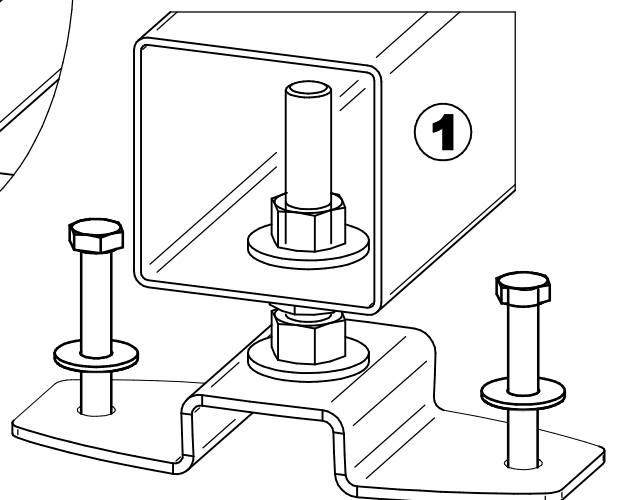
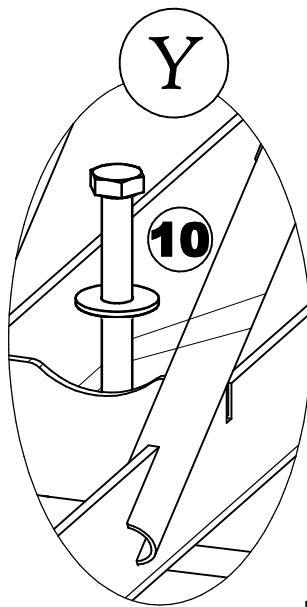
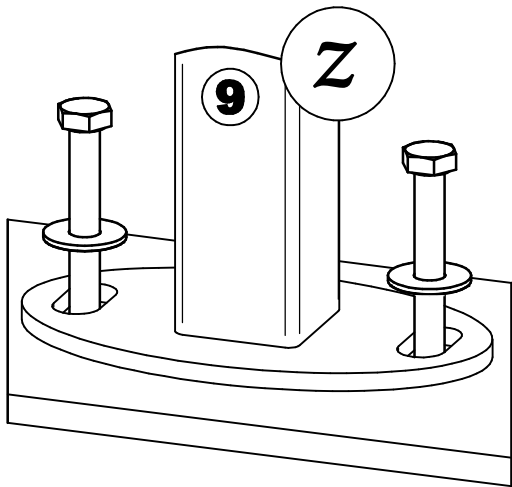
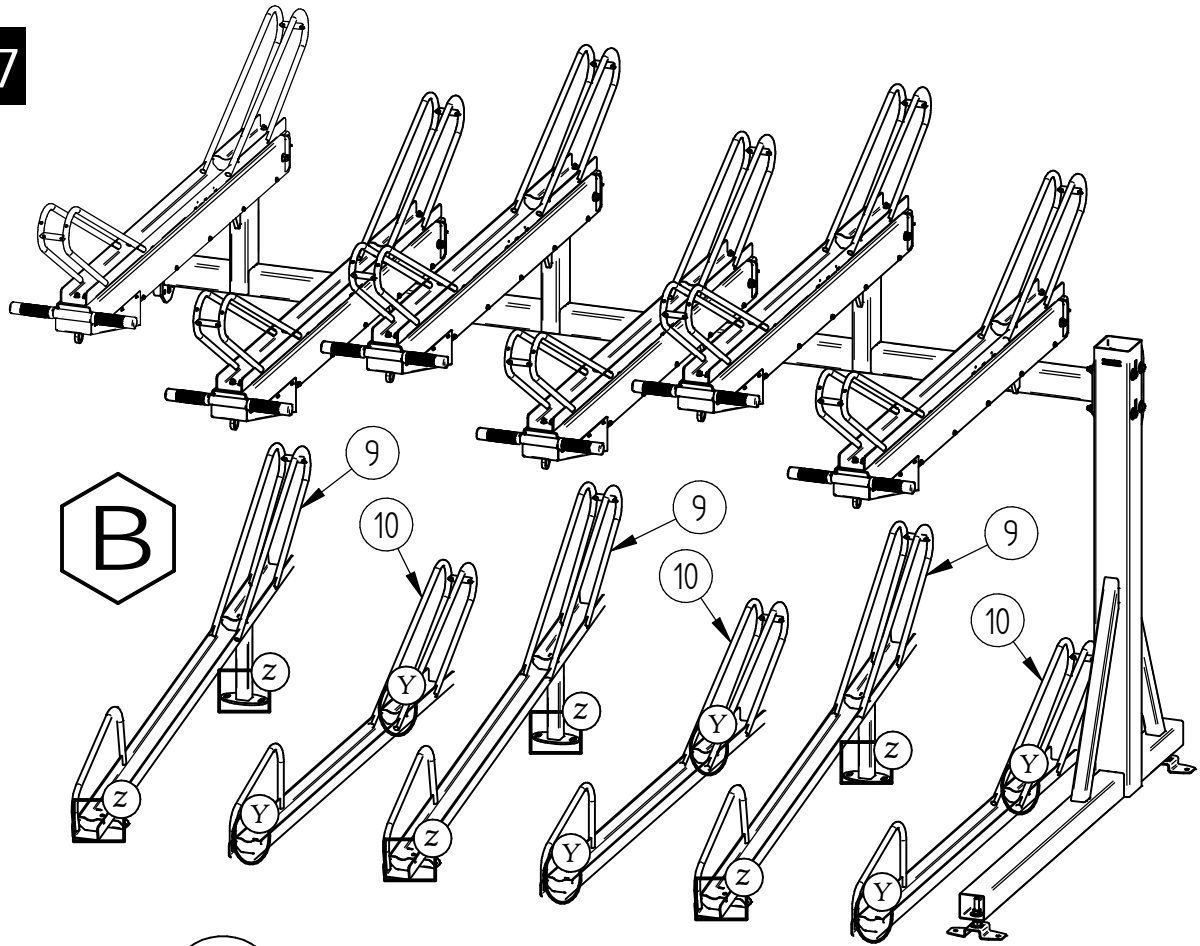


B









28

