



Réf. 10253-010

## CARACTÉRISTIQUES TECHNIQUES

- Châssis : Tube d'acier galvanisé.
- Habillage : Tôle d'acier galvanisé, épaisseur 2 mm (800x800, 995x995) ou 2,5 mm (1170x1170).
- Poids :
  - 106 kg (réf. 10254-001)
  - 150 kg (réf. 10254-301)
  - 217 kg (réf. 10254-701)
  - 107 kg (réf. 10254-101)
  - 132 kg (réf. 10254-501)
  - 180 kg (réf. 10254-901)
- Finition : Peint sur galvanisation selon nos coloris.
- Finitions Intérieures : Revêtement tôle d'acier galvanisé ou bac acier amovible avec anneaux.
- Fixation : Sur pieds réglables.
- Livraison : Produit livré monté.
- Option Réserve d'eau : Comprend géotextile, billes d'argile et tube de remplissage (incompatible avec intérieurs tôle galva).

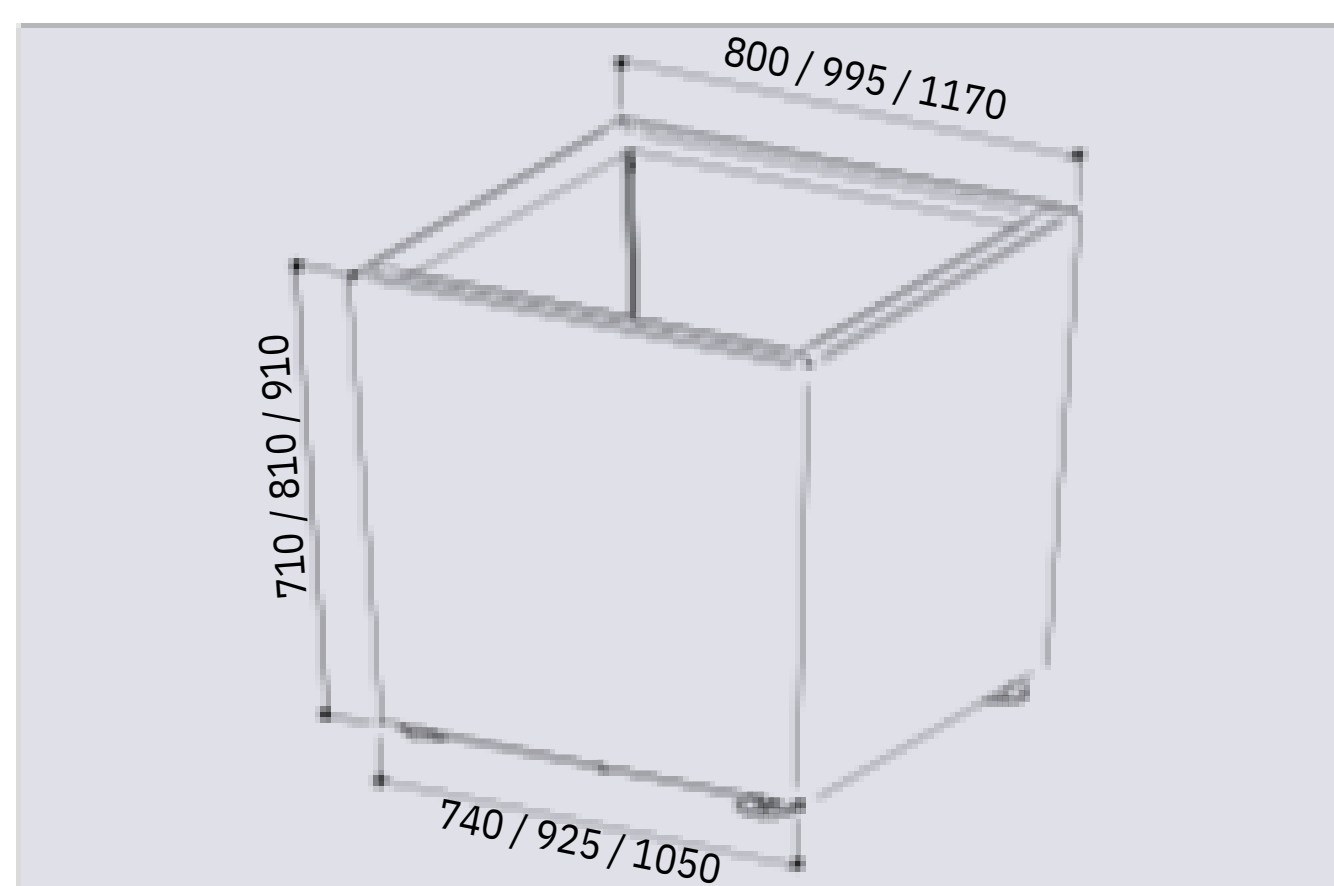
## AVANTAGES

- ✓ **Design** : Ligne Olbia épurée, s'adapte aux univers classiques et contemporains.
- ✓ **Robustesse** : Conception esthétique et durable en acier galvanisé.
- ✓ **Installation** : Livré monté sur pieds réglables pour une mise en place facile.
- ✓ **Option** : Réserve d'eau disponible pour une hydratation optimale.



RÉFÉRENCES	Intérieur tôle galva	Bac acier amovible avec anneaux inclus
L.800 x l.800 x H.750 mm	10254-001	10254-101
L.955 x l.955 x H.810 mm	10254-301	10254-501
L.1170 x l.1170 x H.910 mm	10254-701	10254-901

## SCHEMA



## FINITION PEINTURE

> Peint sur galva selon nos coloris

