



Réf. 10018-01

CARACTÉRISTIQUES TECHNIQUES

- Longueur : 1572 mm
- Hauteur hors sol : 1000 mm
- Structure :
 - poteaux en tubes acier Ø 76 mm, épaisseur 3 mm
 - lisses horizontales Ø 50 mm, épaisseur 2 mm
- Deux pommeaux au choix : City ou Boule
- Fixation par scellement direct

AVANTAGES

- ✓ **Design** : Moderne et épuré pour s'intégrer partout.
- ✓ **Robustesse** : Structure en acier galvanisé durable.
- ✓ **Coloris** : Disponible en 10 couleurs standard Prossentiel.



Kit d'amovibilité Serrubloc
Réf 10029



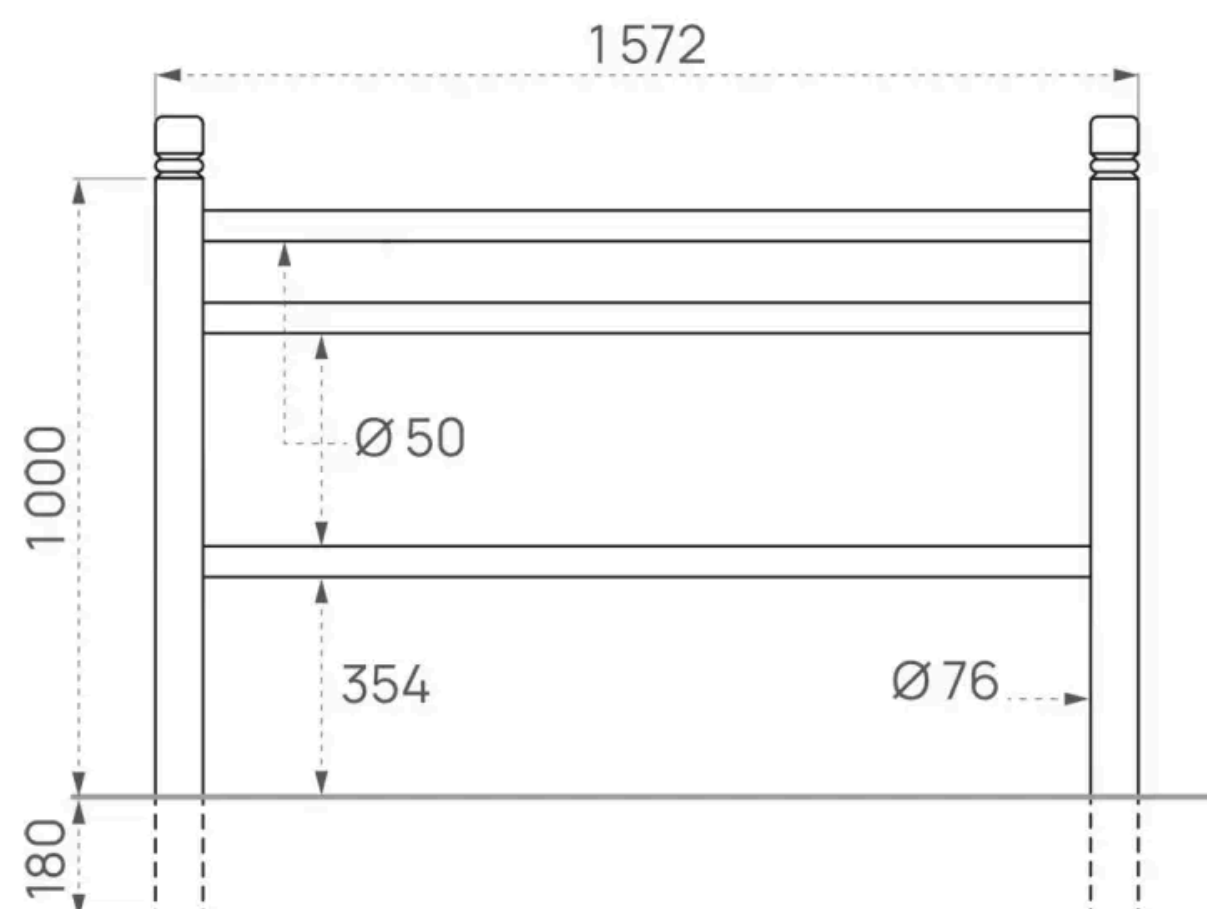
2 POMMEAUX
AU CHOIX

RÉFÉRENCES	City	Boule
Barrière Trio	10018-01	10019-01

OPTIONS

- Kit d'amovibilité Serrubloc pour barrières de ville composé de deux fourreaux d'amovibilité dont l'un est verrouillable par clé triangle. Auto-drainants : se posent à fond de fouilles. Réf. 10029
- Pose sur platines

SCHÉMA



FINITION PEINTURE

> Peint sur zinc selon nos coloris

