



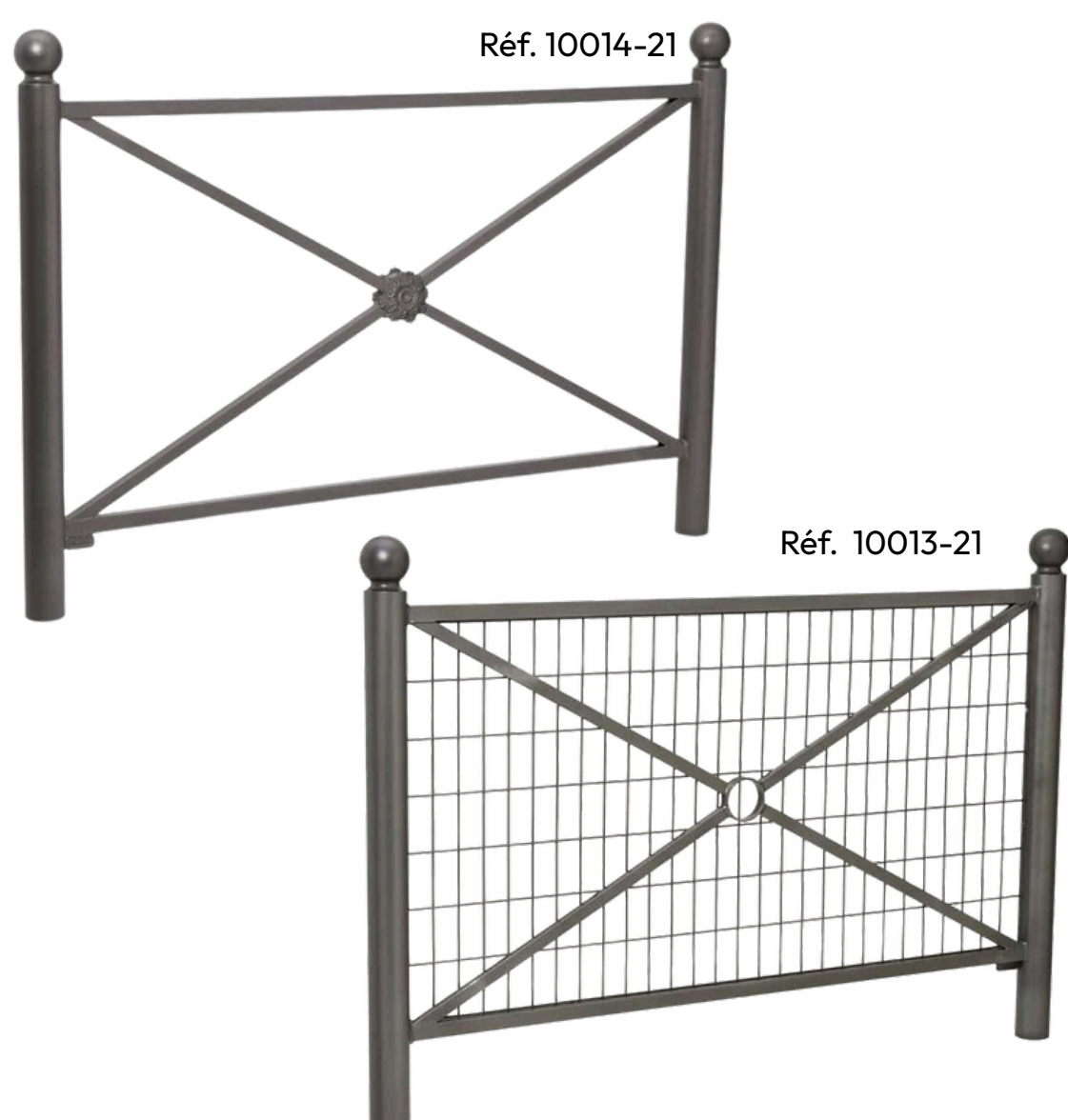
Réf. 10012-21

CARACTÉRISTIQUES TECHNIQUES

- Deux longueurs : 1072 et 1572 mm
- Hauteur hors tout (hors pommeau) : 1180 mm
- Poteaux en acier Ø 76 mm, épaisseur 3 mm
- Trois cadres, type "Croix de St André" standard :
 - cadre simple croix 25 x 25 mm avec rondelle centrale Ø 89 mm
 - cadre simple croix 25 x 25 mm avec 2 rosaces
 - cadre simple croix 25 x 15 mm avec grillage
- Lisses horizontales 30 x 30 mm
- Deux pommeaux au choix : City ou Boule
- Pose par scellement direct

AVANTAGES

- ✓ **Sécurité** : Protection efficace des piétons et délimitation des zones.
- ✓ **Design** : Esthétique moderne avec pommeaux type « Boule » ou « City ».
- ✓ **Coloris** : Disponible en 10 couleurs standard Prossentiel.
- ✓ **Matériaux** : Acier robuste avec finition anti-rouille.



Kit d'amovibilité Serrubloc
Réf 10029



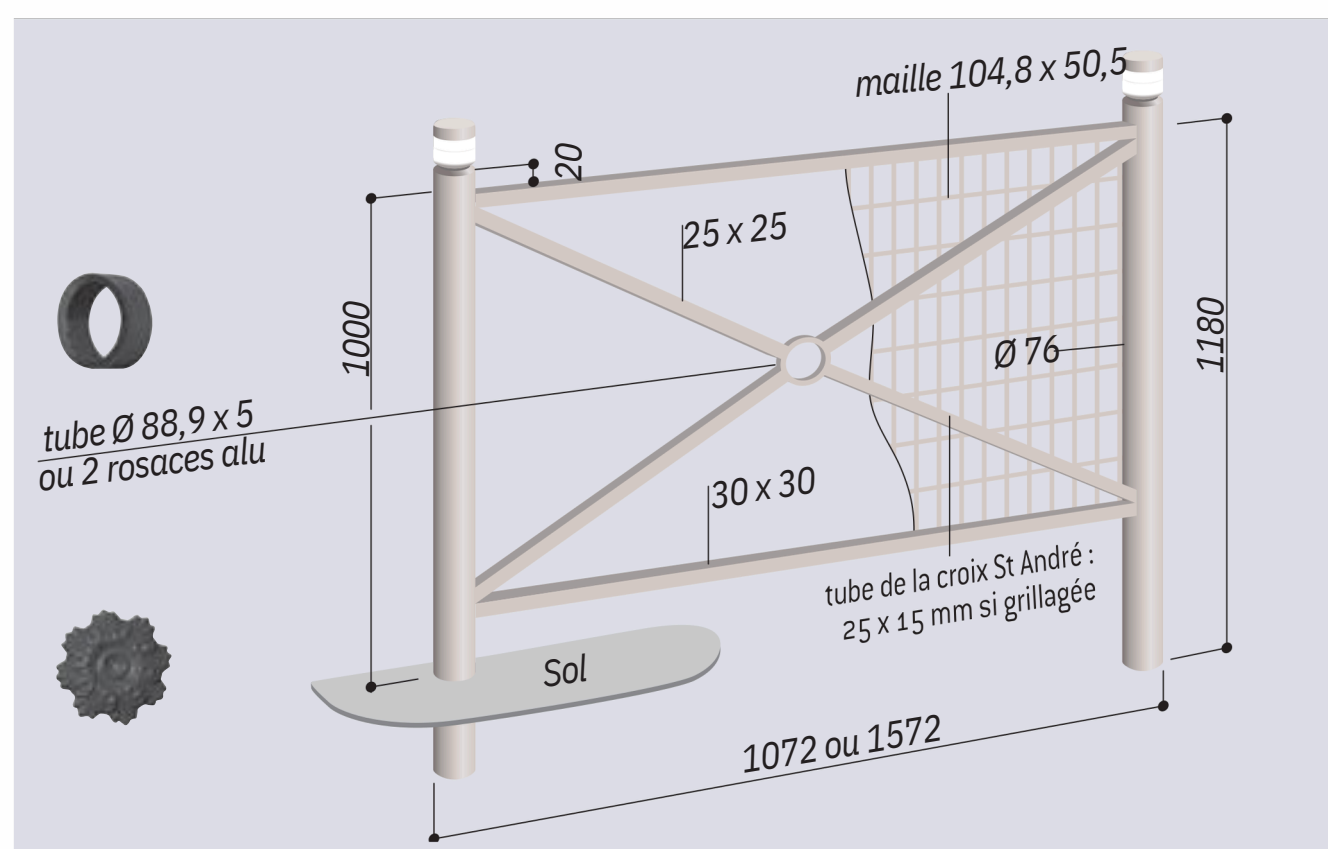
2 POMMEAUX
AU CHOIX

RÉFÉRENCES	City	Boule
Lg 1072 mm - Simple croix	10012-01	10015-01
Lg 1572 mm - Simple croix	10012-21	10015-21
Lg 1072 mm - Rosace	10014-01	10017-01
Lg 1572 mm - Rosace	10014-21	10017-21
Lg 1072 mm - Grillagée	10013-01	10016-01
Lg 1572 mm - Grillagée	10013-21	10016-21

OPTIONS

- Existe en version à pommeaux contrastés
- Kit d'amovibilité Serrubloc pour barrières de ville composé de deux fourreaux d'amovibilité dont l'un est verrouillable par clé triangle. Auto-drainants : se posent à fond de fouilles. Réf. 10029
- Pose sur platines

SCHÉMA



FINITION PEINTURE

> Peint sur zinc selon nos coloris

