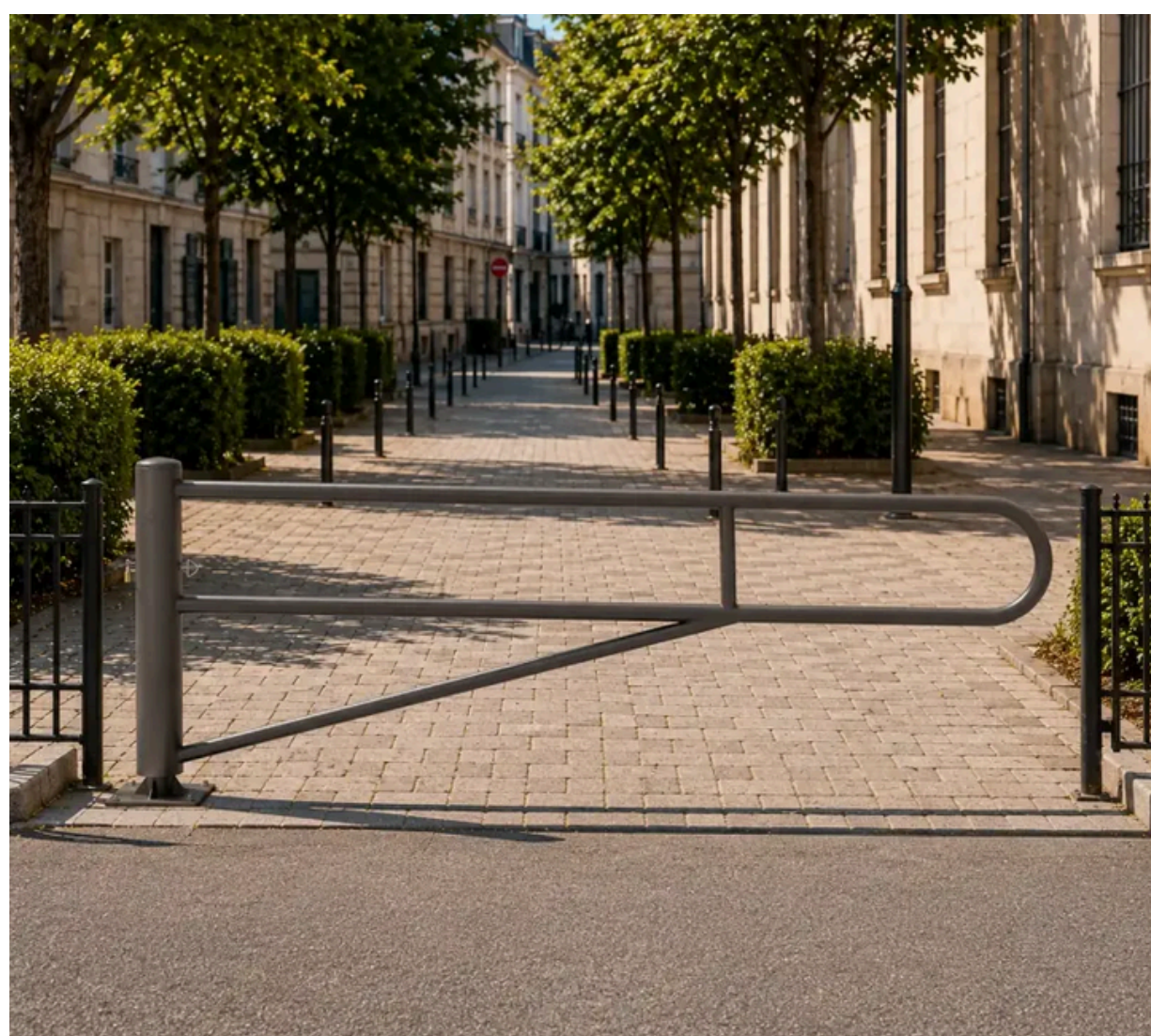
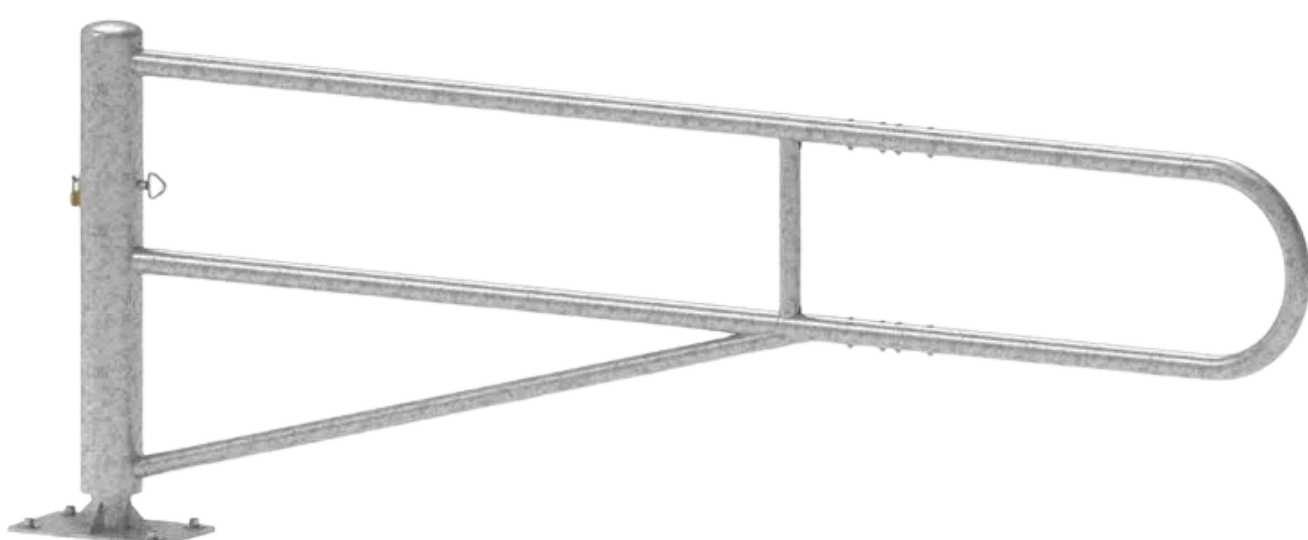


Barrière d'accès pivotante - longueur 3 mètres



Réf. 10327-011



Réf. 10327-011

CARACTÉRISTIQUES TECHNIQUES

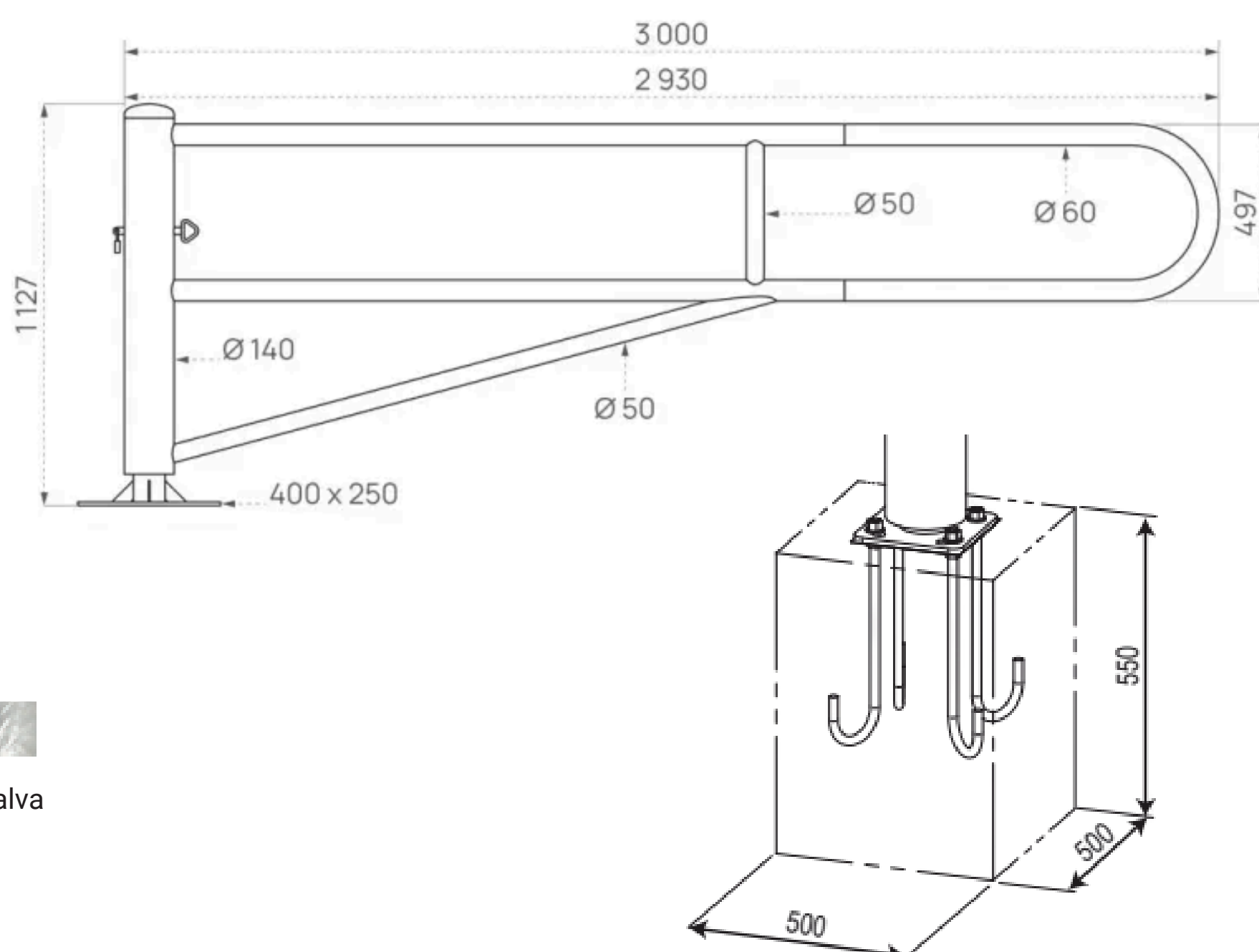
- Longueur : 3000 mm
- Passage utile : 2150 mm
- Structure : tubes acier \varnothing 60 mm. Tube vertical \varnothing 50 mm pour permettre l'installation d'un panneau de signalisation
- Système d'ouverture : fût monté sur pivot
- Fermeture : par goupille \varnothing 20 mm et cadenas (fournis). Blocage possible à 90° en position ouverte
- Finition : acier galvanisé ou peint sur galva selon nos coloris
- Coloris disponibles
- RAL 3020, RAL 3004, RAL 5010, RAL 6005, RAL 8017, RAL 7044, RAL 9010, RAL 9005, Gris Procity®, Aspect Corten
- Fixation : sur platines avec crosses de scellement fournies dans le kit de pose. Le kit de pose indépendant de la barrière vous offre l'opportunité de préparer vos massifs de scellement de façon anticipée. Plot béton de section rectangulaire 700 x 550 mm et de hauteur 550 mm

AVANTAGES

- ✓ **Envergure** : Modèle XXL de 3 mètres pour sécuriser les accès larges.
- ✓ **Visibilité** : Tube de signalétique intégré pour instructions claires aux usagers.
- ✓ **Durabilité** : Acier \varnothing 60 mm disponible en 11 coloris ou version galva.
- ✓ **Finition** : Galvanisé ou peint (11 coloris standard (RAL))

RÉFÉRENCES	
Sans kit de pose	10327-011
Avec kit de pose	10327-111

SCHEMA



FINITION

> Galvanisé ou peint selon nos coloris

